

DINO® 160XT

KÄYTTÖOHJE



DINO Lift®

Raikkolantie 145
FI-32210 LOIMAA
T. +358 2 762 5900
F. +358 2 762 7160
dino@dinolift.com
www.dinolift.com

KÄYTTÖOHJE

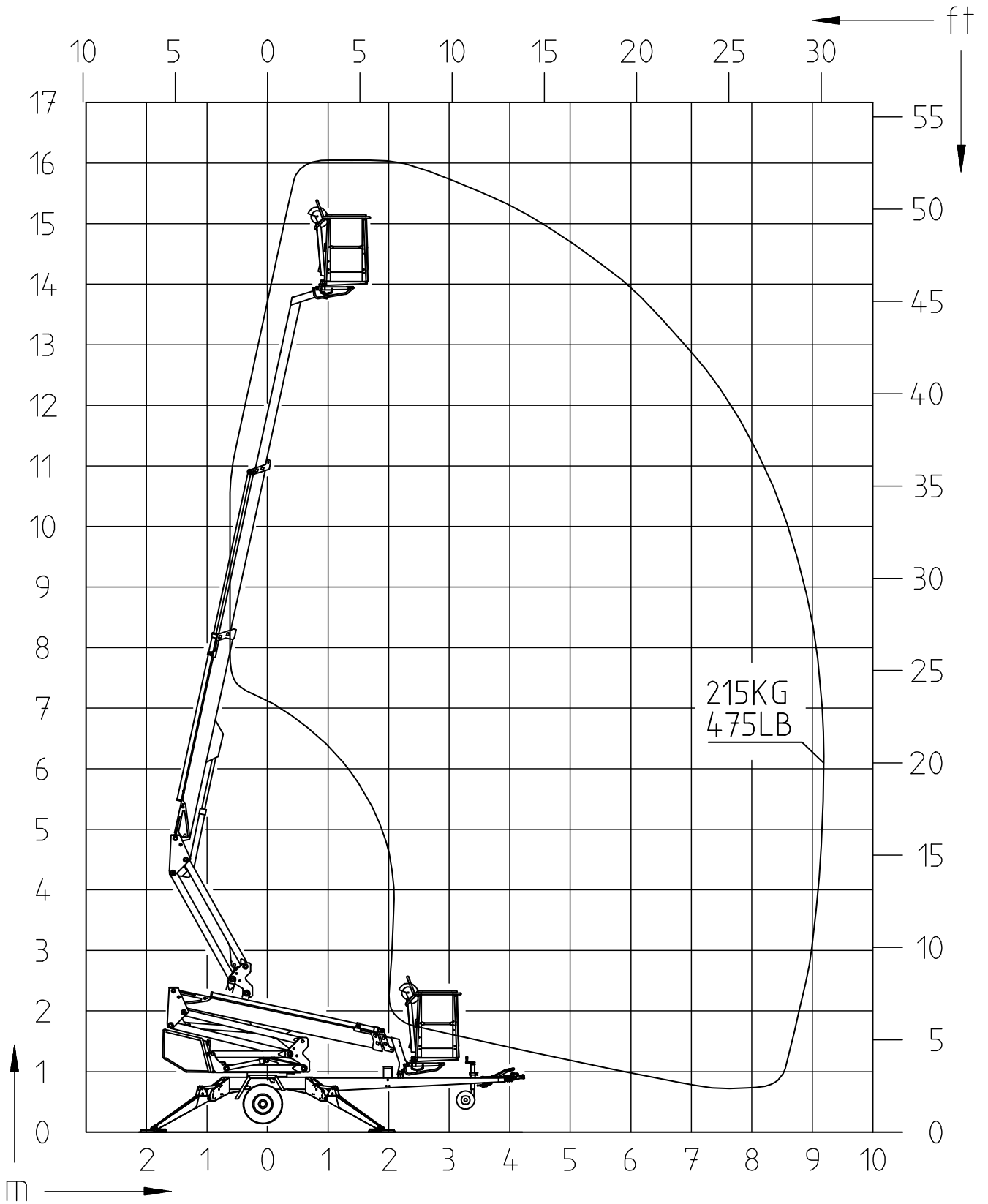
Voimassa valmistusnumerosta **16316→**

SISÄLLYSLUETTELO

ULOTTUVUUSKAAVIO	6
TEKNISET TIEDOT.....	7
YLEISET TURVALLISUUSOHJEET.....	8
MÄÄRÄAIKAISTARKASTUS.....	10
TYÖPAIKKATARKASTUS.....	11
TURVALAITTEIDEN TOIMINTA	13
HALLINTALAITTEET.....	15
HALLINTALAITTEET ALAOHJAUSKESKUS	15
HALLINTALAITTEET AJOLAITTEISTO	16
HALLINTALAITTEET TUKIJALAT.....	16
HALLINTALAITTEET YLÄOHJAUSKESKUKSESSA.....	17
TOIMENPITEET NOSTIMEN VAKAVUUDEN VAARANTUESSA.....	19
KÄYTTÖÖNOTTO.....	21
ALAHALLINNASTA AJO.....	26
TYÖKORISTA AJO.....	27
VARALASKUJÄRJESTELMÄ.....	33
AJOLAITTEISTO.....	34
ERITYISOHJEITA TALVIKÄYTTÖÖN	36
TOIMENPIDEOHJEET TYÖPÄIVÄN PÄÄTYTTYÄ.....	37
KULJETUSKUNTOON SAATTAMINEN.....	38
KYTKENTÄ VETOAUTOON.....	39
HUOLTO- JA KUNNOSSAPITO-OHJEET	40
YLEISIÄ HUOLTOTYÖOHJEITA	40
OHJEET HUOLLOILLE JA TARKASTUKSILLE.....	41
VOITELUKAAVIO	42
LUKKO- JA KUORMANLASKUVENTTIILIT	45
PYÖRÄN JARRUT JA LAAKERIT	46
TYÖTASON VAKAUTUSLAITTEISTO	49
MÄÄRÄAIKAISHUOLTO	50
<i>KUORMITUSRAJOJEN RK4 JA RK5 TARKISTUS</i>	<i>57</i>
<i>YLIKUORMITUSSUOJIEN SÄÄTÖ.....</i>	<i>59</i>
TARKASTUSOHJEET	64
ENSIMMÄINEN TARKASTUS.....	64
PÄIVITTÄINEN ELI KÄYTTÖÖNOTTOTARKASTUS	65
KUUKAUSI- ELI KUNNOSSAPITOTARKASTUS	66
VUOSI- ELI MÄÄRÄAIKAISTARKASTUS	67

ERIKOISTARKASTUS	70
KOEKUORMITUSOHJE MÄÄRÄAIKAISTARKASTUKSEEN	71
VIANETSINTÄOHJEITA	72
YLEISTÄ HYDRAULIIKASTA	79
SÄHKÖKOMPONENTTIEN TOIMINTA.....	80
ALAOHJAUSKESKUS (LCB), RELEET	80
ALAOHJAUSKESKUS (LCB), KYTKIMET	84
ALAOHJAUSKESKUS (LCB), MUUT	85
YLÄOHJAUSKESKUS (UCB), RELEET	86
YLÄOHJAUSKESKUS (UCB), KYTKIMET	87
YLÄOHJAUSKESKUS (UCB), MUUT	88
RAJAKYTKIMET	88
AJOLAITEOHJAUSKOTELO (DCB)	89
MUITA MERKINTÖJÄ	89
LIIKENOPEUKSIEN SÄÄTÖ	90
SÄHKÖKOMPONENTIT 16048 →	92
JOHDOTUSKAAVIO	96
SÄHKÖKAAVIO 16316→	97
SÄHKÖKAAVIO; BENSIINIAGGREGAATTI 16316→	111
SÄHKÖKAAVIO HATZ-DIESEL 16048 →	113
HYDRAULIIKKAKOMPONENTIT 16027 →	115
HYDRAULIIKKAKAAVIO	116

ULOTTUVUUSKAAVIO



TEKNISET TIEDOT

Max. työskentelykorkeus	16,0 m
Max. lavakorkeus	14,0 m
Max. sivu-ulottuma	9,1 m
Puomiston pyöritys	rajoittamaton
Työkorin kääntö	90°
Kääntöalue	katso ulottuvuuskaavio
Tuentaleveys	3,80 m
Kuljetusleveys	1,78 m
Kuljetuspituus	5,91 m
Kuljetuskorkeus	2,20 m
Paino (ilman aggregaattia)	1960 kg
Suurin sallittu korikuorma	215 kg
Suurin sallittu henkilöluku ja lisäkuorma	2 henkeä + 55 kg
Suurin sallittu henkilöiden aiheuttama sivukuormitus	400 N
Suurin sallittu alustan kallistuma	±0,3°
Suurin sallittu tuulen nopeus käytön aikana	12,5 m/s
Alin sallittu käyttölämpötila	- 20 °C
Tukijalkojen suurin mahdollinen tukivoima	16800 N
Työkorin koko	0,7 x 1,3 m
Mäennousukyky	25%
Käyttövoima:	
- verkkovirta	230V/ 50Hz/ 10A
- bensiinimoottoriaggregaatti (lisävaruste)	4,8 kW (6,5 hv)/ 3600 r/min
- dieselmoottoriaggregaatti (lisävaruste)	4,4 kW (6 hv)/ 2800 r/min
Pistorasiat korissa	230V/ 50Hz/ 16A

YLEISET TURVALLISUUSOHJEET

Tutustu laitteen käyttöohjeisiin ennen käyttöä!

Säilytä tämä käyttöohjekirja nostimessa sille varatussa paikassa.
Huolehdi myös siitä, että laitteen käyttäjät tutustuvat näihin ohjeisiin.
Opasta uusia käyttäjiä ja noudata tarkoin kaikkia valmistajan antamia ohjeita.

Tee itsellesi selväksi kaikki turvallisuuteen liittyvät ohjeet.

Käytä pyöräkiiloja aina irrottaessasi nostimen auton perästä.

Laitetta saa käyttää vain tehtävään koulutettu ja laitteen hyvin tunteva kahdeksantoista (18) vuotta täyttänyt henkilö.

VÄHINTÄÄN 18 VUOTTA + KOULUTUS

Työkorissa saa olla enintään kaksi (2) henkilöä ja enintään viidenkymmenenviiden (55) kg:n lisäkuorma, mutta kuitenkin enintään kahdensadanviidentoista (215) kg:n kokonaiskuorma.

Työkoria saa käyttää ainoastaan alavaunun ollessa hyvin tuettuna ja pyörien ollessa irti maasta.

Alavaunun tuennassa on huomioitava alustan kantavuus ja kaltevuus.

Pehmeällä alustalla on käytettävä riittävän suuria ja tukevia lisälevyjä tukijalkojen alla. Lisätuen valinnassa on huomioitava, että metallinen tukijalka ei saa luistaa sen pinnalla.

Laitetta saa siirtää vain kuljetusasennossa, jolloin korissa ei saa olla kuormaa tai henkilöitä.

Käytön yhteydessä on huomioitava ilmastolliset tekijät, kuten tuuli, näkyvyys, sade, jottei niistä aiheudu vaaraa nostotyön turvalliselle suorittamiselle.

Nostimen käyttö on kielletty, kun

- lämpötila laskee alle - 20 °C:n tai
- tuulen nopeus ylittää 12,5 m/s

Tikkaiden, korokkeiden ja muiden telineiden käyttö työkorissa on kielletty.

Työkorista ei saa heittää esineitä.

Nostinta ei saa käyttää eri tasojen tai kerrosten välisen tavaran tai henkilöiden kuljetukseen.

Turvalaitteita ei saa tehdä toimintakyvyttömiksi.

Tarkastettava ennen työkorin laskemista, että alusta on vapaa.

Älä laske työkoria maahan tai kiinni mihinkään rakenteisiin, ettei kori vahingoittuisi.

Työskenneltäessä vilkkaasti liikennöidyllä alueella on nostimen työalue selvästi merkittävä joko merkkivaloilla tai aitaamalla.

Muista myös tieliikennelain vaatimukset.

Varo työskentelyalueella olevia jännitteellisiä ilmajohtoja - muista vähimmäisetäisyydet:

Jännite	Vähimmäisetäisyys alapuolella (m)	Vähimmäisetäisyys sivulla (m)
100 – 400 V riippukierrejohto	0,5	0,5
100 – 400 V avojohto	2	2
6 – 45 kV	2	3
110 kV	3	5
220 kV	4	5
400 kV	5	5

Nostin on pidettävä puhtaana käyttöturvallisuutta vaarantavasta ja rakenteiden tarkastusta vaikeuttavasta epäpuhtaudesta.

Laite on huollettava ja tarkastettava säännöllisesti.

Huolto- ja korjaustyöt saa suorittaa vain henkilö, jolla on riittävä ammattitaito ja joka on perehtynyt nostimen huolto- ja korjausohjeisiin.

Viallisen nostimen käyttö on ehdottomasti kielletty.

Laitteeseen ei saa tehdä muutoksia ilman valmistajan suostumusta.

MÄÄRÄAIKAISTARKASTUS

Laitteelle on tehtävä perusteellinen **määräaikaistarkastus ja siihen liittyvä koeajo** yhden vuoden välein (VNp 856/98 63§).

Laitteelle on tehtävä perusteellinen **määräaikaistarkastus ja koekäyttö** neljän vuoden välein (VNp 856/98 63§).

Laitteelle on tehtävä määräaikaistarkastuksen yhteydessä **ainetta rikkomaton tarkastus/ tarkastus purettuna** yleensä kymmenen (10) vuoden välein alkaen nostimen käyttöönottopäivästä (VNp 856/98 65§ ja 83§).

Lisäksi laite on **tarkastettava** tarpeellisessa laajuudessa poikkeuksellisen tilanteen jälkeen (VNp 856/98 78§).

Tarkastukset saa suorittaa nostimen toimintaan, käyttöön ja rakenteeseen perehtynyt **pätevyytensä osoittanut asiantuntijayhteisö** (VNp 856/98 68§) tai **pätevyytensä osoittanut asiantuntija** (VNp 856/98 68§).

Tehdyistä tarkastuksista on pidettävä **pöytäkirjaa**. Nostimen käyttöönotto- ja määräaikaistarkastuspöytäkirjat on säilytettävä nostimen mukana tai sen välittömässä läheisyydessä vähintään viisi vuotta (VNp 856/98 72§).

Määräaikaistarkastus on laitteelle tehtävä niin kauan kuin se on käytössä.

Tarkastus on tehtävä kahdentoista (12) kuukauden kuluessa siitä kalenterikuukaudesta, jonka aikana ensimmäinen tarkastus tai edellinen määräaikaistarkastus on tapahtunut.

Erityisen rasittavissa ja vaikeissa olosuhteissa on määräaikaistarkastus suoritettava lyhyemmin väliajoin.

Määräaikaistarkastus tehdään nostolaitteiden rakenteen ja siihen liittyvien turvallisuus- ja käyttölaitteiden yleisen kunnon selvittämiseksi, kiinnittäen erityistä huomiota turvallisuuden kannalta merkittäviin muutoksiin.

Määräaikaistarkastuksessa on myös selvitettävä, missä määrin edellisen tarkastuksen jälkeen annetut ohjeet tai käytössä saadut kokemukset antavat aihetta ryhtyä toimenpiteisiin turvallisuuden parantamiseksi.

Katso tarkemmat ohjeet määräaikaistarkastuksen ja -huoltojen suorittamisesta osasta "huolto- ja kunnossapito-ohjeet" sivulta 40.

TYÖPAIKKATARKASTUS

1. Yleistä

- Soveltuuko nostin aiottuun työhön?
- Ovatko nostimen suoritusarvot riittävät? (ulottuvuus, kuormitus, yms.)
- Onko nostimen sijoituspaikka turvallinen?
- Onko työpaikan valaistus riittävä?

2. Asiapaperit

- Onko käyttö- ja huolto-ohjeet mukana kyseiselle nostimelle? (Valmistajaohjeet)
- Onko ohjeiden mukaiset tarkastukset ja huollot tehty ja onko turvallisuutta vaarantavat puutteet merkitty korjatuiksi?
(Tarkastuspöytäkirjat)

3. Rakenne (Silmämääräinen tarkastus ja toimintakoe)

- Nostimen yleiskunto
- Hallintalaitteiden toimivuus ja suojaus
- Häätäpysäytys, äänimerkki ja rajakytkimet
- Sähkölaitteet ja -johdot
- Öljyvuodot
- Kuormamerkinnot ja kilvet

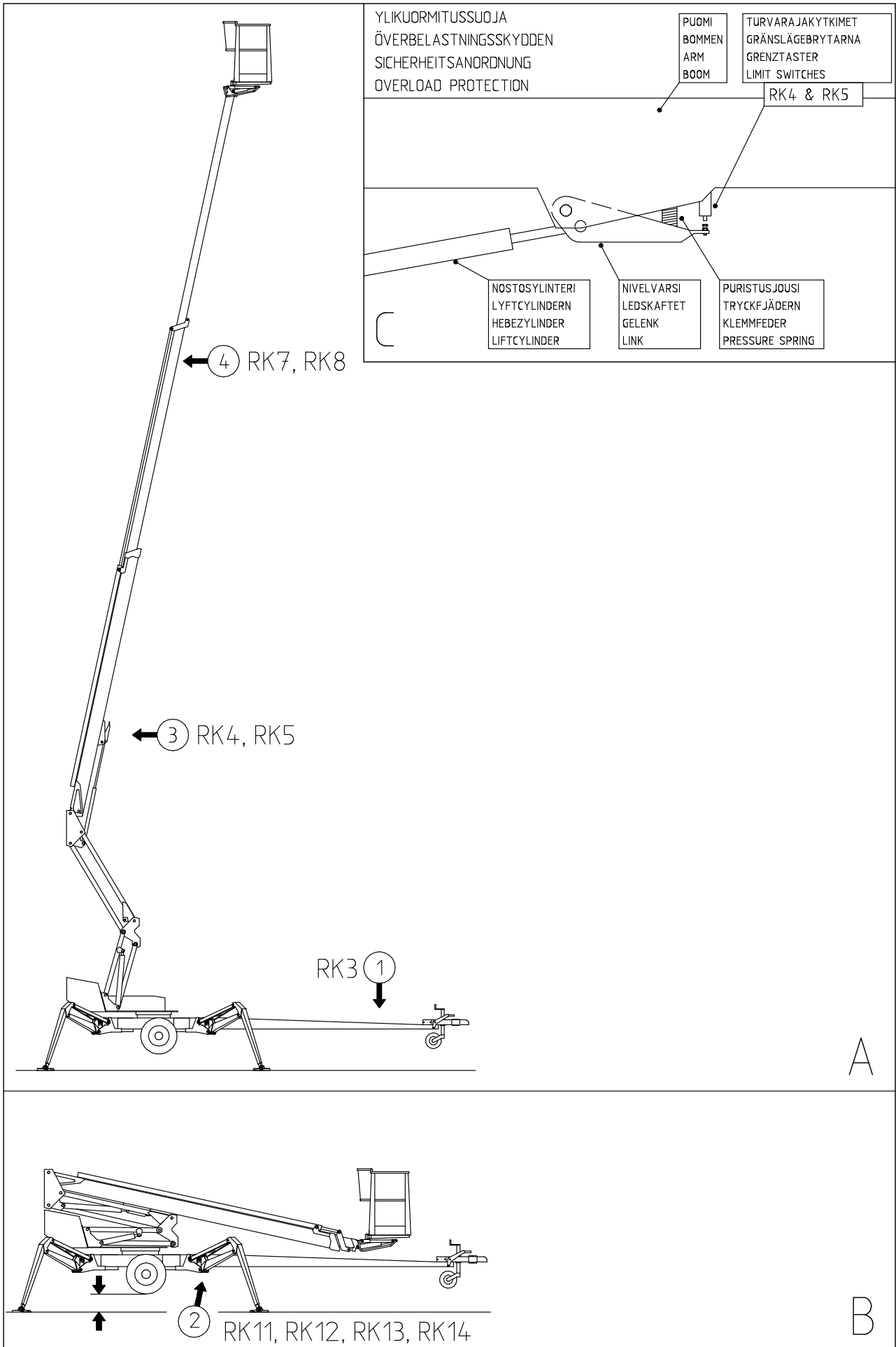
4. Kuljettaja

- Onko nostimen kuljettajalla riittävä ikä?
- Onko tarvittava käyttöopastus annettu?

5. Erityisasiat työpaikalla

- Onko työpaikkaan tai työhön liittyviä asioita, joille on annettu lisämääräyksiä?

DINO 160XT



TURVALAITTEIDEN TOIMINTA

1. Tukijalat (Kuva A)

Turvarajakytkin **RK3** estää tukijalkojen ja ajolaitteen käytön, kun puomi on nostettu ylös seisontatueltä. Kytkin sijaitsee puomin seisontatuella vetoaisassa.

2. Puomiston nosto (Kuva B)

Nostimen kaikkien tukijalkojen on oltava tuenta-asennossa ennen puomiston nostoa. Varmista, että pyörät ovat irti maasta.

Turvarajakytkimet **RK11, RK12, RK13** ja **RK14** sijaitsevat tukijaloissa.

3. Ylikuormitussuojat (Kuvat A ja C)

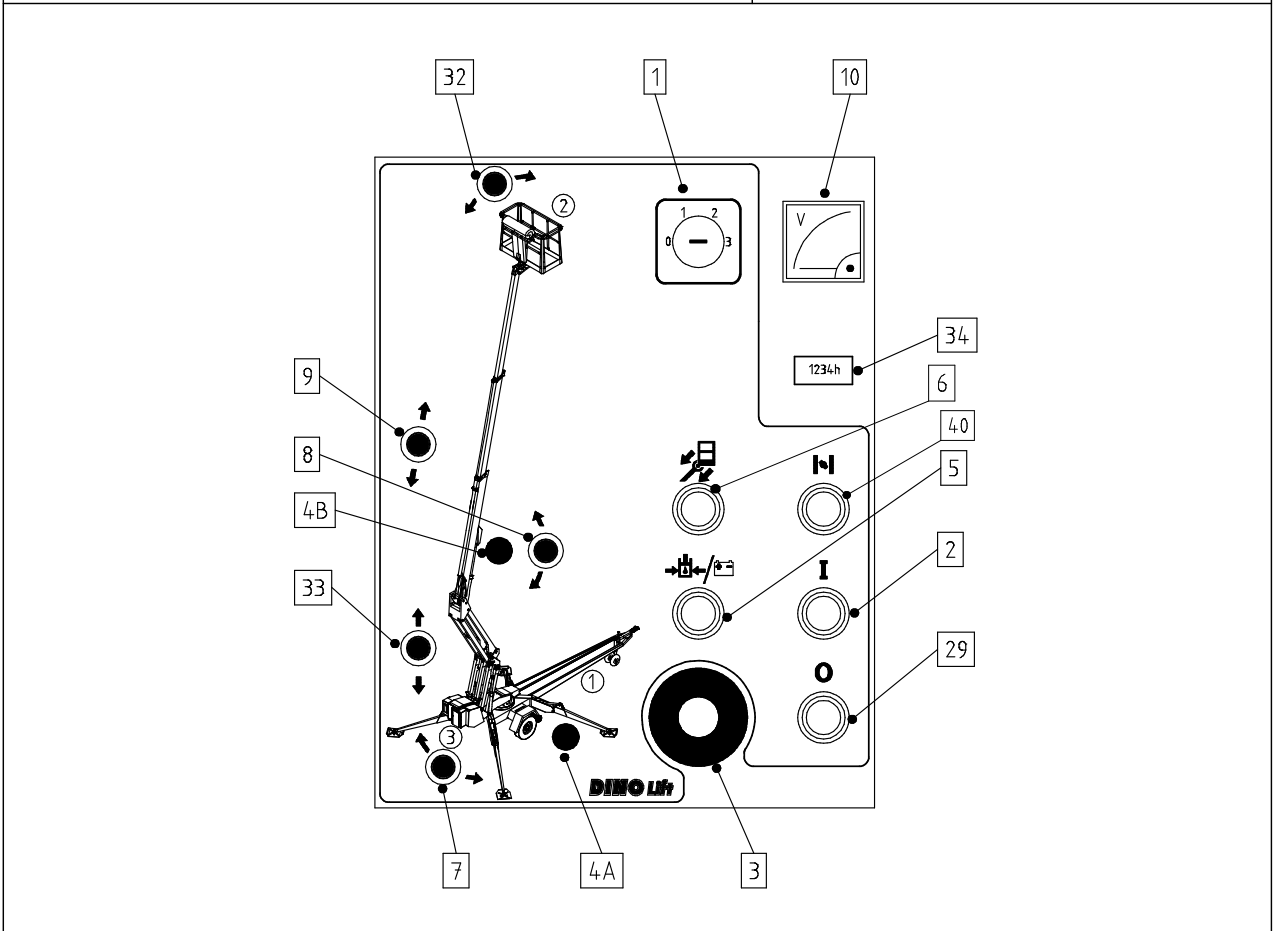
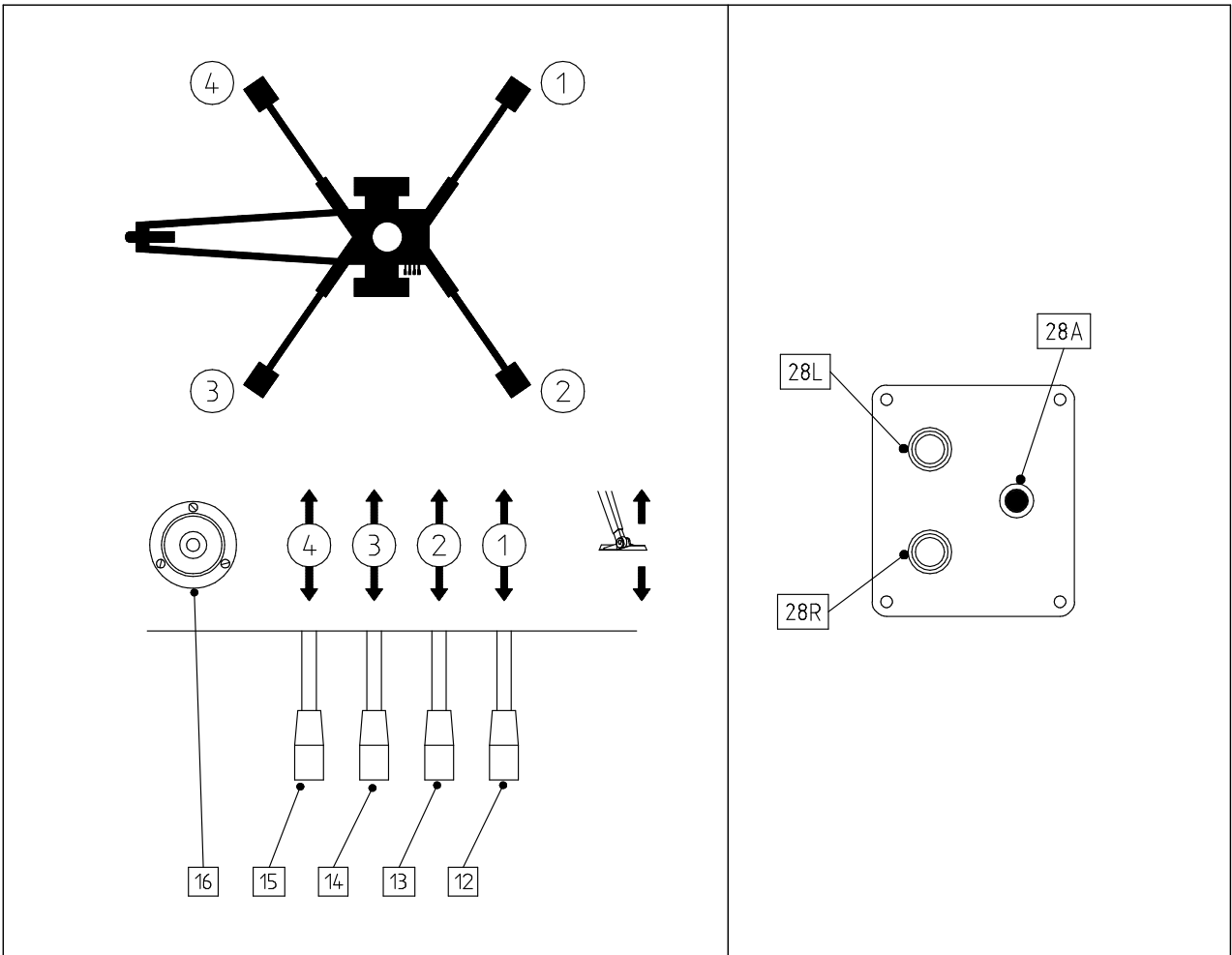
Turvarajakytkimet estävät nostimen ylikuormittamisen. Kun saavutetaan tietty ulottuvuus, ylikuormitussuoja **RK4** katkaisee liikkeen teleskooppi ulos ja puomi alas.

Ylikuormitussuoja **RK5** on varalla, jos RK4 ei jostain syystä toimi.

Vihreä valo palaa työkorin ohjauskeskuksessa, kun ollaan ulottuvuusalueella. Punainen valo syttyy, kun RK4 katkaisee liikkeen. Punaisen valon palaessa nostinta voidaan ajaa siihen suuntaan, missä pysytellään ulottuvuusalueella. Turvarajakytkin RK5 varmistaa RK4:n toiminnan kytkemällä samalla työkorin summerin toimimaan.

4. Hätä-seis -painike pysäyttää liikkeen välittömästi sekä sammuttaa voimayksikön. Hätä-seis -painike on nostettava ylös ennen voimayksikön käynnistämistä (painike 3 sivu 14 ja painike 22 sivu 18)

Varmista turvalaitteiden toiminta - älä lukitse avaimella alaohjauskeskuksen suojakantta käytön aikana.



HALLINTALAITTEET

HALLINTALAITTEET ALAOHJAUSKESKUS

1. Valintakytkin

0 -virta pois

1 -tukijalkapiiri, hydraulinen siirtoajo

2 -puomiston ohjaus korista

3 -puomiston ohjaus alhaalta

2. Käynnistinpainike

3. Hätäseis –painike

4A. Tukijalkarajakytkimien vihreä merkkivalo

4B. Turvalaitteen (RK4) punainen merkkivalo

5. Varalaskujärjestelmän käynnistinpainike

6. Teleskooppi sisään painike

7. Käännön vipukytkin

8. Puomiston vipukytkin

9. Teleskoopin vipukytkin

10. Jännitemittari

16. Alustan vaakatason osoitin

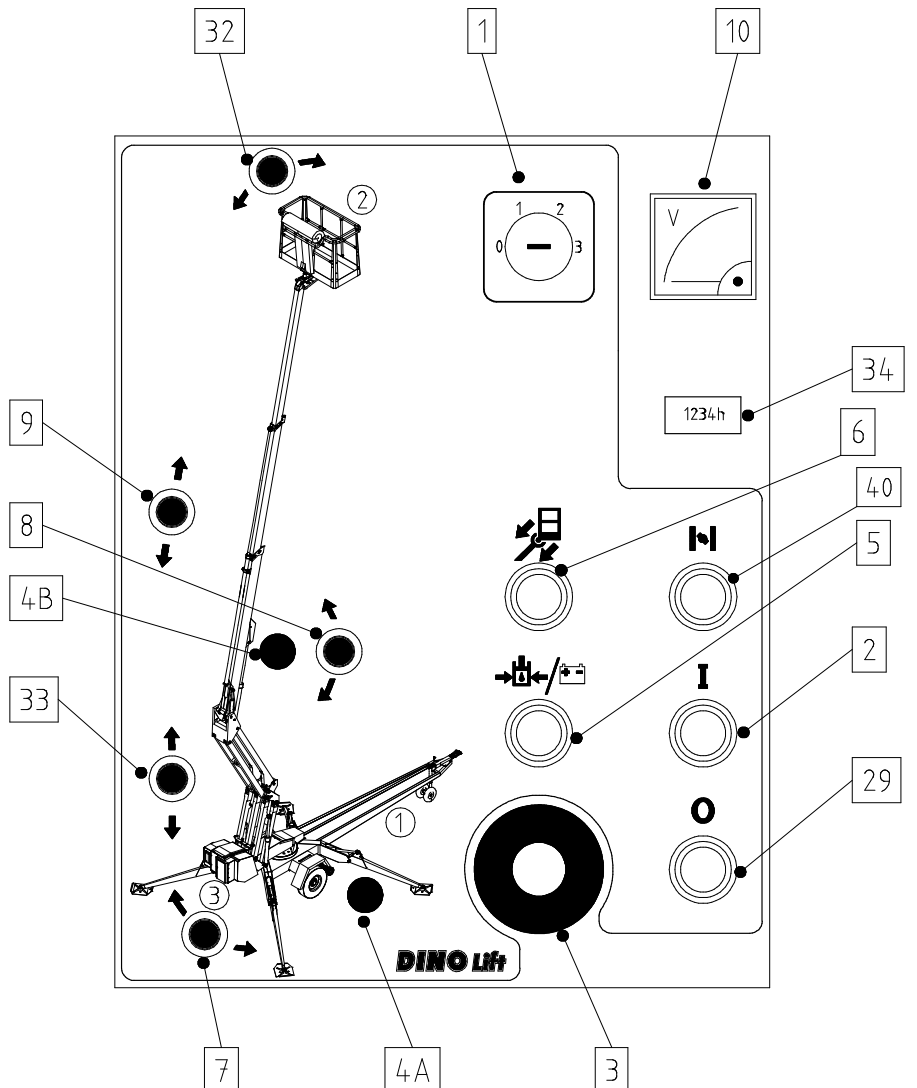
29. Pysäytyspainike

32. Korin kaltevuuden vipukytkin

33. Nivelvarsien vipukytkin

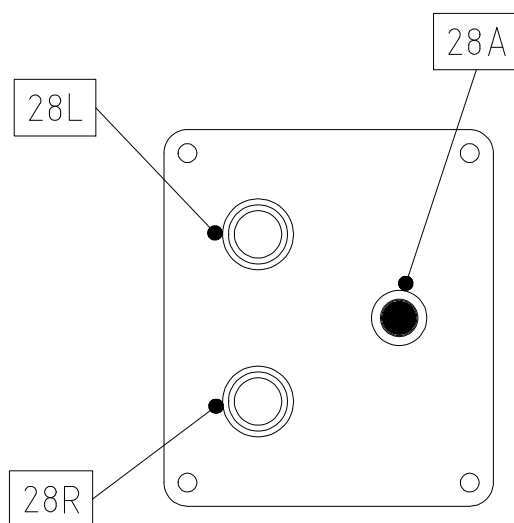
34. Käyttöaika mittari

40. Rikastin



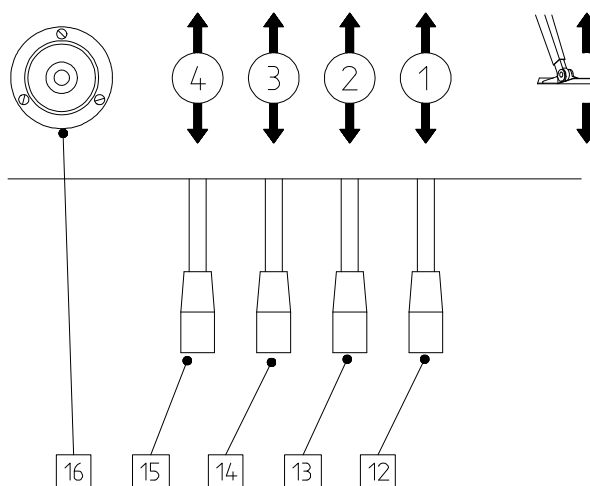
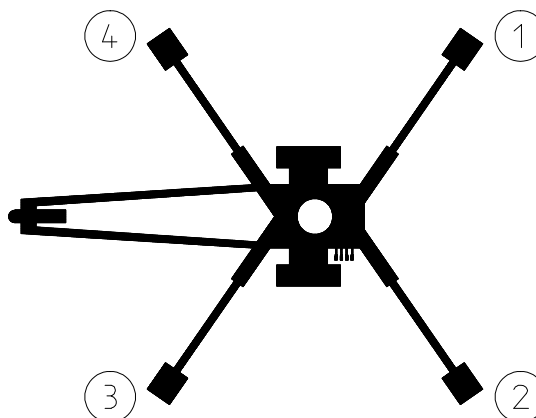
HALLINTALAITTEET AJOLAITTEISTO

- 28A. Eteen - taakse
- 28A + 28L ajo vasemmalle
- 28A + 28R ajo oikealle



HALLINTALAITTEET TUKIJALAT

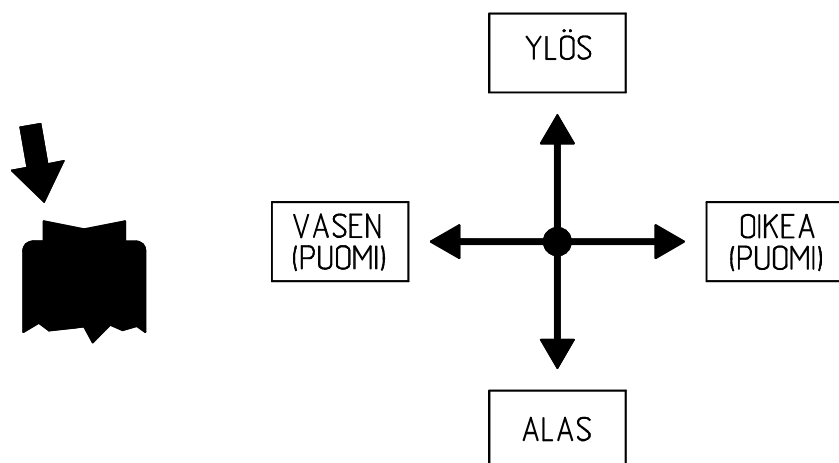
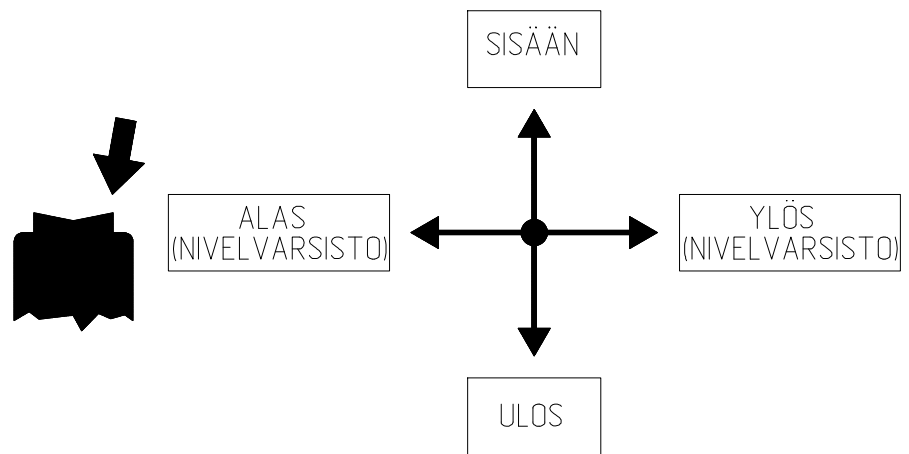
- 12. Takatukijalka, oikea
- 13. Takatukijalka, vasen
- 14. Etutukijalka, vasen
- 15. Etutukijalka, oikea
- 16. Alustan vaakatason osoitin



HALLINTALAITTEET YLÄOHJAUSKESKUKSESSA

Sulje alahallintalaitteiden kansi ennen työkorin hallintalaitteiden käyttöä.
Kantta ei saa lukita käytön aikana.

17. Hallintavipu





18. Merkkivalot

- vihreä = ulottuvuusalueella
- punainen = ulottuvuusalueen rajalla

20. Varalaskujärjestelmän käynnistys

21. Teleskooppi sisään

22. Hätäpysäytys

- pysäytys painamalla
- vapautus nostamalla

23. Äänimerkki

24. Pistorasia 230VAC (2 kpl)

25. Moottorin pysäytys

26. Moottorin käynnistys

30. Korin kääntö (käytetään samanaikaisesti painonapin 35 kanssa)

31. Korin käännön sulake

35. Korin oikaisu (painonappi)

36. Korin oikaisu hallintavipu (käytetään samanaikaisesti painonapin 35 kanssa)

41. Rikastin

TOIMENPITEET NOSTIMEN VAKAVUUDEN VAARANTUESSA

Syynä vakavuuden heikentymiseen voi olla vika nostimessa, tuuli tai muu sivuttaisvoima, seisonta-alustan pettäminen tai nostimen tuennan laiminlyönti. Vakavuuden heikentyminen ilmenee useimmin nostimen kallistumisena.

1. Mikäli aikaa on, pyri selvittämään mistä syystä vakavuus on heikentynyt ja mihin suuntaan. Hälytä äänimerkillä muut työmaalla olevat.
2. Aja teleskooppi sisään sivu-ulottuman pienentämiseksi. Vältä äkkinäisiä liikkeitä.
3. Käännä puomisto pois päin vaara-alueelta, ts. suuntaan, jossa nostimen vakavuus on normaali.
4. Laske puomi alas.

Jos vakavuus on vaarantunut nostimessa ilmenneestä viasta johtuen, korjaa vika välittömästi.

Älä käytä nostinta, ennen kuin vika on korjattu ja nostimen kunto tarkistettu.

Muistiinpanoja

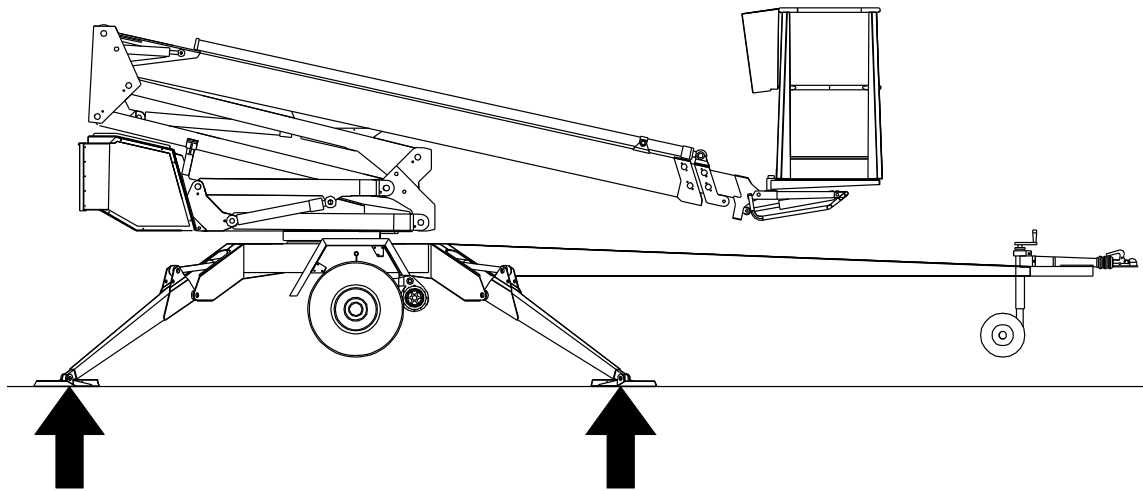
KÄYTTÖNOTTO

1. Alustan kestävyys

- tarkista, että alusta on riittävän tasainen ja kova, jotta nostin saadaan tukevasti vaakasuoraan.

Maalaji	Maan tiiveys	Sallittu pintapaine P kg/cm ²
Sora	Hyvin tiivis rakenne	6
	Keskitiivis rakenne	4
	Löyhä rakenne	2
Hiekka	Hyvin tiivis rakenne	5
	Keskitiivis rakenne	3
	Löyhä rakenne	1,5
Hieta	Hyvin tiivis rakenne	4
	Keskitiivis rakenne	2
	Löyhä rakenne	1
Savi ja hiesu	Kiinteä (erittäin vaikeasti muokattava)	1,00
	Sitkeä (vaikeasti muokattava)	0,50
	Pehmeä (helposti muokattava)	0,25

- käytä riittävän suuria ja tukevia lisälevyjä tukijalkojen alla, mikäli alusta on pehmeä



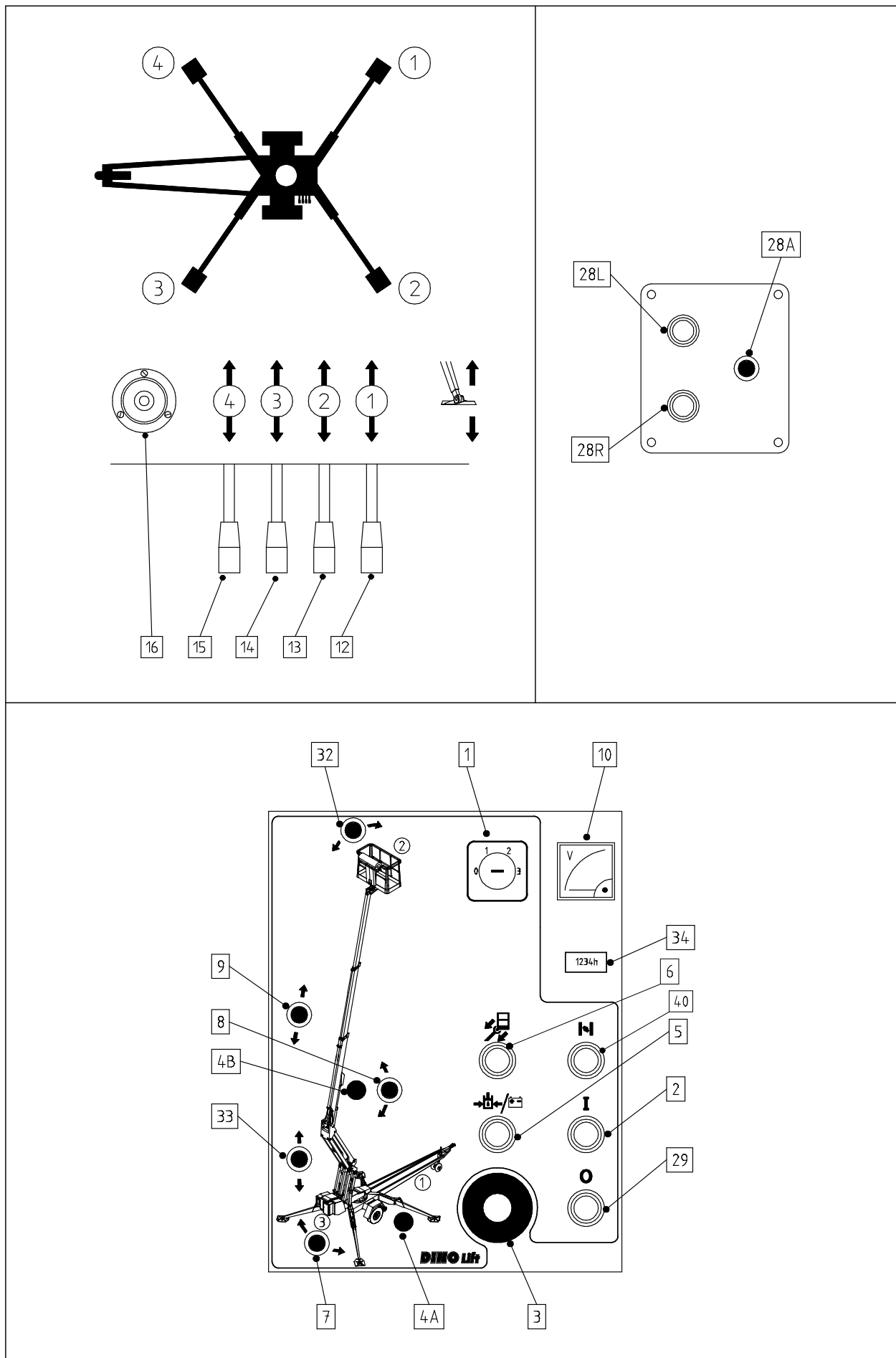
- huomioi jään, mahdollisen sateen ja alustan kaltevuuden vaikutukset tuentaan, (etteivät tukijalat pääse luistamaan alustalta)

- käyttö on kielletty, ellei nostin ole hyvin tuettu ja vaakasuorassa.

2. Aja tai työnnä nostin tarkastetulle nostopaikalle

- kytke seisontajarru

- irrota nostin vetoautosta



3. Virran kytkentä nostimelle

A. Vaihtovirtakäyttö. Verkkovirran ollessa kytkettynä 12VDC käyttöjännite syötetään teholahteella.

- kytke syöttökaapeli verkkovirtaan
- kytke päävirtakytkin (kuva A)
- jännitteen pitää olla 230VAC (-10%/ +6%), taajuuden 50 Hz ja sulakkeen 10A sähkömoottori kuormitettuna maksimikuormalla (yhdyskaapelin pituus vaikuttaa)

B. Polttomoottorikäyttö. Verkkovirran puuttuessa 12VDC käyttöjännite syötetään akulla.

- älä kytke syöttökaapelia (230 VAC)
- kytke päävirtakytkin (kuva A)
- avaa polttoainehana
- kytke rikastin päälle käynnistyksen ajaksi painamalla keskuksen kannessa olevaa rikastin-painiketta

Akun ollessa tyhjä aggregaatti käynnistetään käynnistinnarusta vetämällä ja samanaikaisesti painamalla aggregaatin alustassa olevaa painiketta.

Vedä käynnistinnarusta kunnes siinä tuntuu vastusta, ja vedä sen jälkeen terävästi.

Älä päästä vetokahvaa kädestäsi niin, että se iskeytyy päin moottoria.

- säädä käyntinopeus puoliväliin

Anna polttomoottorin käydä myös toimintojen välillä, koska akku latautuu vain polttomoottorin käydessä.

Sulje polttoainehana, kun lopetat polttomoottorikäytön.

Huom! Polttoainehana pitää olla suljettuna laitetta hinattaessa.

C. DIESELMOOTTORIKÄYTTÖ

- älä kytke syöttökaapelia (230 VAC)
- kytke päävirtakytkin (kuva A)

Moottorin käynnistäminen akun ollessa tyhjä opastetaan nostimen mukana olevassa erillisessä dieselmoottorin käyttöohjeessa.

Anna polttomoottorin käydä myös toimintojen välillä, koska akku latautuu vain polttomoottorin käydessä.

Vältäaksesi dieselmoottorin elektroniikan vaurioitumisen; **älä kytke päävirtaa pois dieselmoottorin käydessä!**

4. Avaa alavaunussa oleva kansi, että pääset käsiksi hallintalaitteisiin.

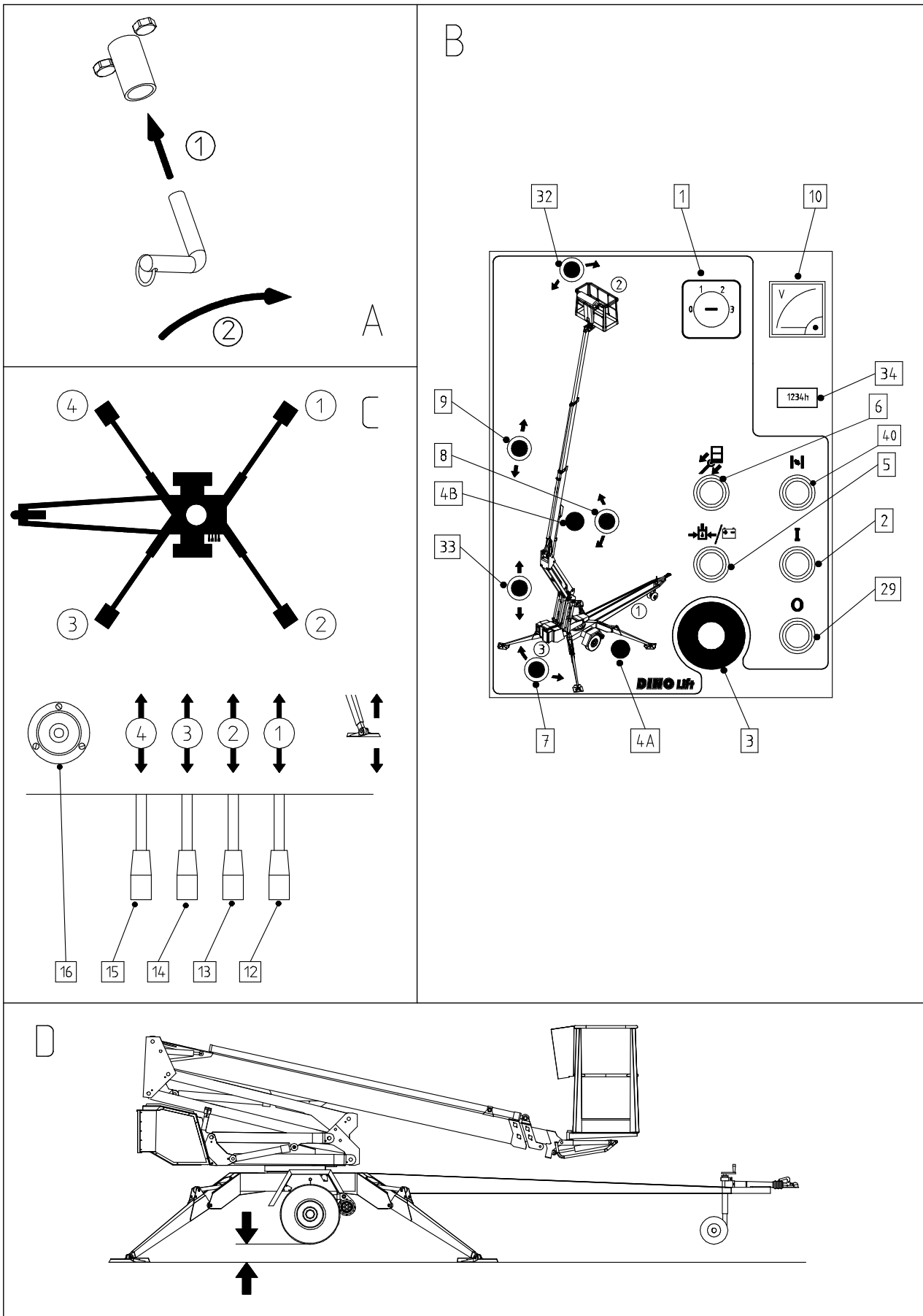
Tarkista akun kunto varalaskujärjestelmän toiminnan varmistamiseksi.

Akun lataustaso ilmaistaan LED:eillä.

Latauksen aikana punainen LED palaa ja vihreä LED on pimeä.

- kun akku on täyttymässä, palavat molemmat LEDit
- kun akku on täynnä, palaa vihreä LED ja punainen LED vilkkuu
- akku on huonokuntoinen, jos molemmat LEDit palavat latauksen jälkeen

5. Laita valintakytkin (1) asentoon 1 (kuva B)



6. Käynnistä moottori painikkeesta 2 (vihreä)

Nostimen sähköinen ajastin katkaisee käyttöjännitteen (12VDC) automaattisesti, mikäli sähkö- tai polttomoottorin käynnissäolosta on kulunut 1 tunti.

Jännite aktivoidaan painamalla ylä- tai alaohjauskeskuksen käynnistinpainiketta.

Bensiinimoottori - kytke rikastin pois
 - säädä moottorin käyntinopeus

7. Laske etummaisiet (vetoaisan puoleiset) tukijalat alas

8. Laske takimmaisiet tukijalat alas (varo vetoaisan tukipyörää)

9. Säädä alavaunu tukijaloilla vaakasuoraan vaakatason osoittimen (16) mukaan. (Kuva C)

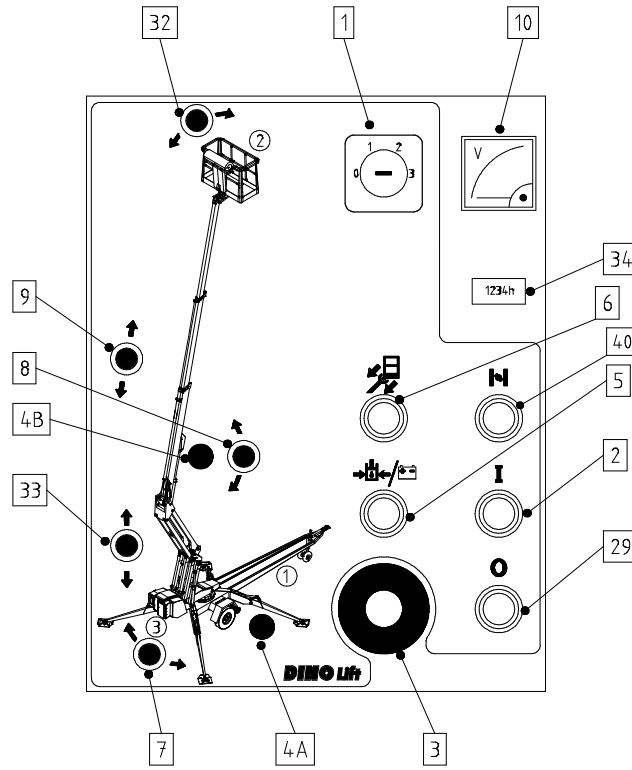
Varmistu, että pyörät ovat selvästi irti alustasta (Kuva D)

- merkkivalo 4A (vihreä) pääkeskuksessa palaa, kun kaikki tukijalat ovat tuenta-asennossa ja tukijalkarajakytkimien virtapiiri on kytkeytynyt.

- varmista kaikkien tukijalkojen tuenta

ALAHALLINNASTA AJO**10. Laita valintakytkin (1) asentoon 3**

- nyt voit ajaa puomistoa alahallintavivuista 7, 8, 9, 33 ja työkorja alahallintavivusta 32

**- kokeile varalaskujärjestelmän toiminta seuraavasti:**

1. nosta ensin puomia ylöspäin 1-2 metriä (vipu 8) ja aja sitten teleskooppia ulos 1-2 metriä (vipu 9) ja paina samanaikaisesti hätä-seis -painike pohjaan, jolloin liikkeen tulee pysähtyä
2. käynnistä varalaskukoneikko (painike 5) ja aja teleskooppia sisään (vipu 9) sekä puomia alas (vipu 8).
3. nosta hätä-seis -painike ylös
4. nosta kori puomilta ja käännä sivulle niin, että voit laskea puomin alas.
5. aja teleskooppia ulos niin paljon, että koriin voi turvallisesti nousta

Varo vetoaisan tukipyörää!

Varalaskujärjestelmää käytettäessä puomiston liikkeet ovat huomattavasti hitaampia. Alahallintaa käytettäessä puomiston liikenopeudet eivät ole portaattomasti säädettävissä hallintavivusta.

Lukitse valintakytkin (1) asentoon 1 (tukijalat), kun toimit puomiston alla. Varmista, että työkorissa ei ole henkilöitä eikä kuormaa.

TYÖKORISTA AJO

11. Laita valintakytkin (1) asentoon 2 ja ota avain pois

Älä lukitse avaimella alaohjauskeskuksen suojakantta.



- nyt voit ajaa puomistoa ylähallinnan vivusta 17.

Paina ensin hallintavivun päässä olevaa keinukytkintä minkä jälkeen vipua siirretään varovasti halutun liikkeen suuntaan. Mikäli vipua siirretään ensin ja painetaan keinukytkintä vasta sitten, liikkeen suorittaminen on estetty

- kokeile varalaskujärjestelmän toiminta seuraavasti:

- nosta ensin puomia ylöspäin 1-2 metriä (vipu 17) ja aja sitten teleskooppia ulos 1-2 metriä ja paina samanaikaisesti hätä-seis -painike pohjaan jolloin liikkeen tulee pysähtyä.

- käynnistä varalaskukoneikko (painike 20) ja aja teleskooppia sisään ja puomia alas (vipu 17)

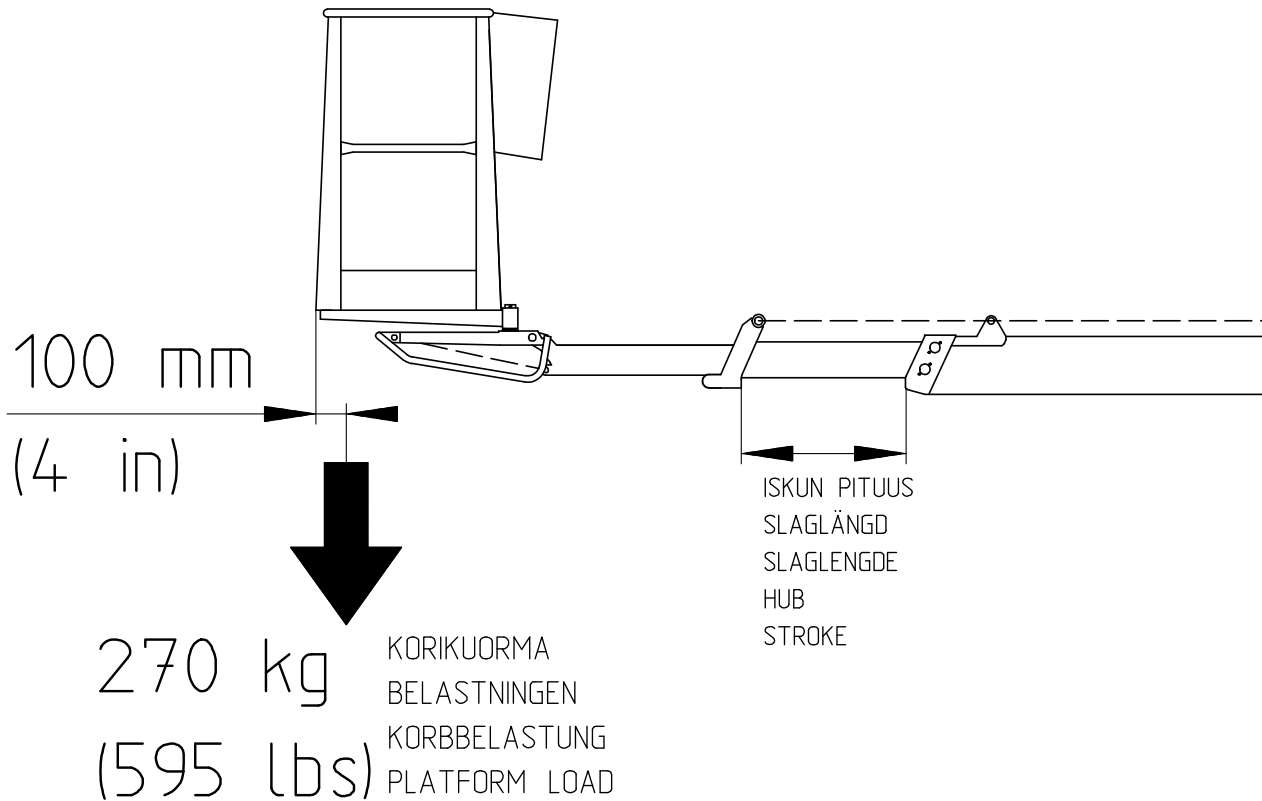
- nosta hätä-seis -painike ylös

Varo vetoaisan tukipyörää!

Työkorin liikkeiden nopeus säätyy portaattomasti hallintavivuilla (17).

12. Kokeile ylikuormitussuojan RK4 toiminta

- korikuorma n. 270 kg
- aja puomi vaakasuoraan



- aja teleskooppia ulospäin.
- Punaisen ylikuormitusvalon (18) pitää syttyä, kun liike pysähtyy
- vertaa ulottumaa ohjekirjan säätöarvoihin (sivu 58)

12A. Toimenpiteet ylikuormituksen tapahduttua.

- (Ylikuormitusuoja RK5 katkaisee virtapiirin hallintalaitteilta ja korin summeri kytkeytyy)
- aja "teleskooppi sisään –painikkeesta" (31 tai 36) kori RK4:n toiminta-alueelle (vihreä valo syttyy)
 - nostinta voidaan käyttää tämän jälkeen normaalisti

Varoitus

Punaisen ylikuormitusmerkkivalon (18) palaessa, ei koriin saa lisätä painoa (esim. toista henkilöä)

Esimerkki: Yksin korissa oleva henkilö ajaa teleskoopin ulos tai alahallinnasta ajetaan tyhjä kori ulos max. pituuteen lähellä maata. Tämän jälkeen korin kuormitusta ei saa lisätä, jos ylikuormitusmerkkivalo syttyy, vaan teleskooppia on ajettava sisäänpäin.

Jos varolaitteet tai varalaskujärjestelmä eivät toimi, on ne korjattava ennen käyttöä!

13. Katso huollon suorituslistasta kohta "Päivittäiset tarkastukset"

14. Tarkkaile puomin ollessa vähän nostettuna ja teleskoopin ollessa vähän ulkona, ettei työkori liiku alaspäin, kun hallintalaitteisiin ei vaikuteta.

15. Anna koneikon käydä kuormittamatta jonkin aikaa kylmissä olosuhteissa hydrauliiikan öljyn lämpötilan nostamiseksi. Aloita käyttö varoen ajamalla alahallintalaitteista liikkeitä edestakaisin ilman kuormaa.

16. Aja nostokori työkohteeseen

Korin liikkeitä voidaan ajaa portaattomalla nopeudella työkorista (ei alahallinnasta). Liikkeitä voidaan ajaa vain yhtä kerrallaan. Käytettäessä useampaa hallintavipua samanaikaisesti, toimii se liike, jonka kuormitus on pienin.

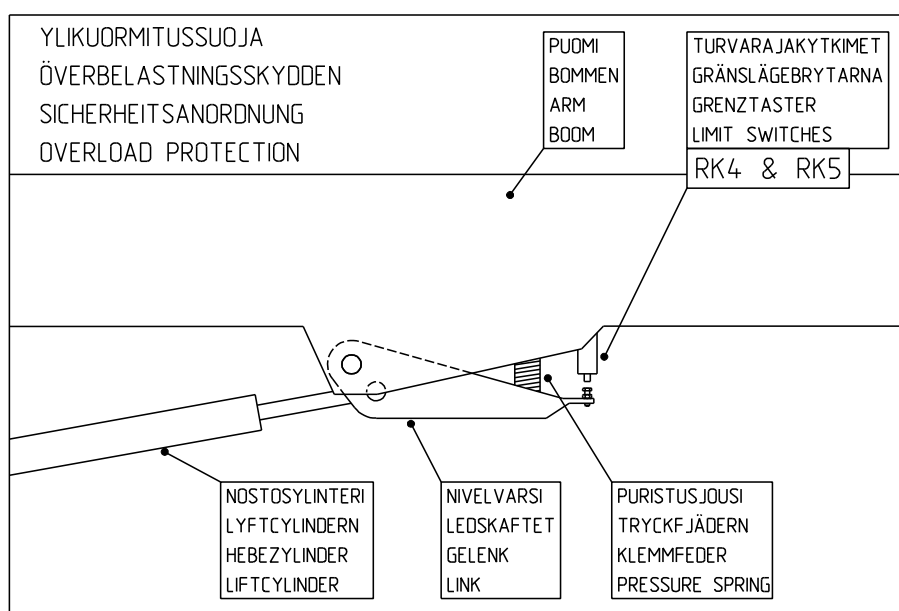
HUOM!

Työkorin laskeminen kuljetusasentoon: Aja teleskooppi aina ensin täysin sisään ja kori kohtisuoraan puomiin nähden ennen puomin laskua kuljetustuelle.

Varo vetoaisan tukipyörää!

Älä ota lisäkuormaa ylhäältä!

17. Huomioi nostoliikkeessä



- työkorin liikealue on kuormituksesta riippuvainen (kts. tekniset tiedot) ja sitä valvovat turvarajakytkimet RK4 ja RK5, jotka ovat suojakannen alla. Rajakytkimiä ei saa säätää, eikä niiden toimintaa muuttaa. Tarkastuksen ja säädön saa tehdä vain valtuutettu asentaja.

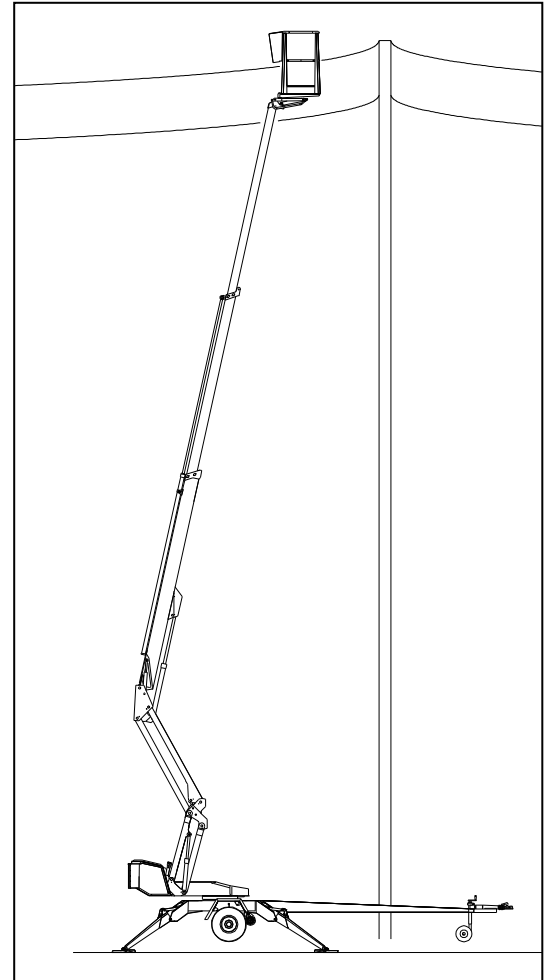
18. Pitkäaikainen työskentely samassa kohteessa

- niin ala- kuin yläohjauskeskuksessa on moottorin pysäytys- ja käynnistyspainikkeet. Lämpimällä ilmalla sähkömoottoria on turha käyttää korin ollessa pitkiä aikoja samassa kohteessa.
- kylmällä ilmalla on moottorin kuitenkin annettava käydä, jotta hydrauliiikkaöljy pysyisi lämpimänä.
- polttomoottoria on suositeltavaa käyttää myös toimintojen välillä akun varaustilan säilyttämiseksi
- tarkista nostimen tuenta ja tuenta-alustan kunto säännöllisesti käytön aikana huomioiden sää- ja maasto-olosuhteet.

- Nostimen sähköinen ajastin katkaisee käyttöjännitteen (12 VDC) automaattisesti, mikäli sähkö- tai polttomoottorin käynnissäolosta on kulunut 1 tunti.
- Jännite aktivoidaan painamalla ylä- tai alaohjauskeskuksen käynnistinpainiketta.

19. Muista siirtäessäsi työkoria

- varo korkeajännitejohtoja
- älä ylitä sivuttaisvoimaa (400N)
- älä kosketa avonaisiin sähkökaapeleihin
- älä pudota esineitä korista
- älä vahingoita nostinta
- älä ota lisäkuormaa ylhäältä
- älä vahingoita ulkopuolisia laitteita
- älä kuormita koria ylhäältä alaspäin yli sallitun kuorman

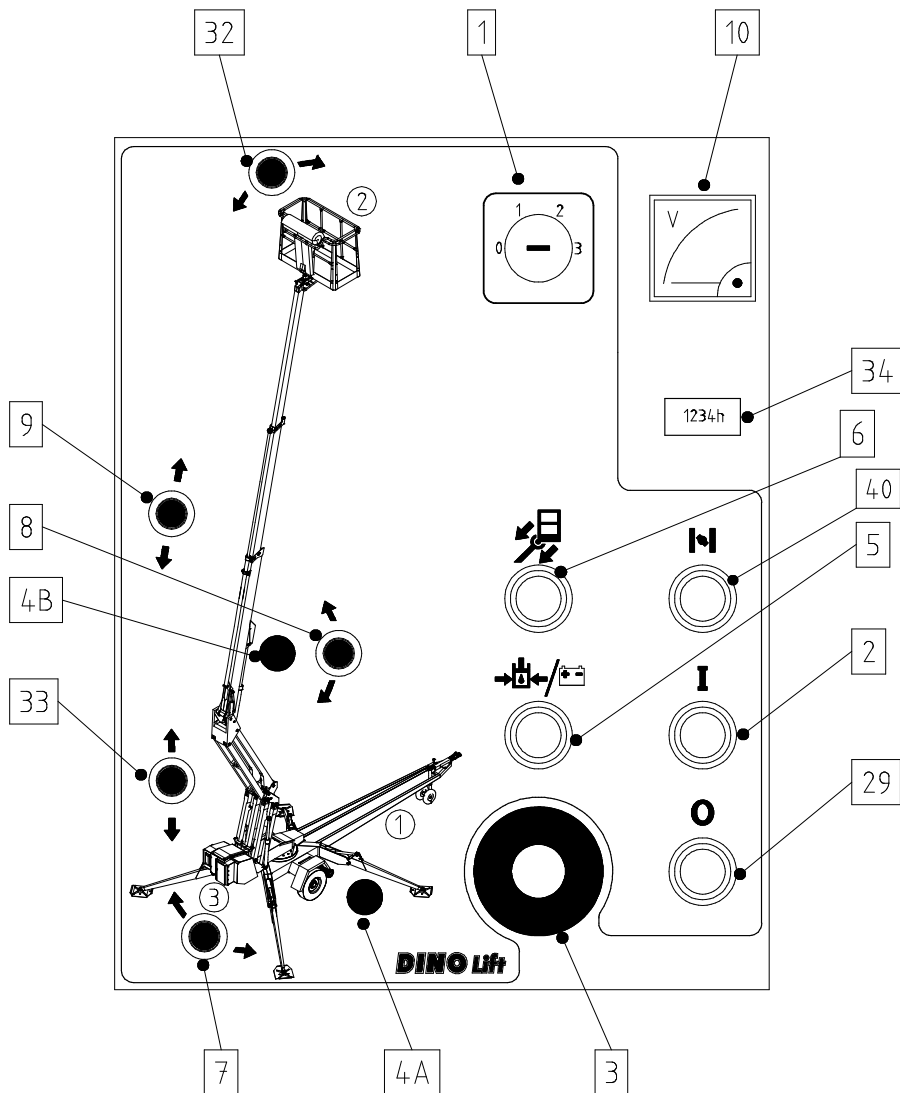


20. Poistuessasi nostolaitteelta

- aja nostin turvalliseen asentoon, mieluummin kuljetusasentoon
- pysäytä voimalaite
- estä nostimen asiaton käyttö lukitsemalla pääkeskuksen suojakansi

21. Työkorin asennon säätö

Alaohjauskeskuksesta (LCB):



Korin vaakatasoa voidaan säätää alahallinnan ohjauskeskuksesta seuraavasti:

- Laita valintakytkin (1) asentoon 3
- Valitse hallintavivulla (32) haluamasi korjausliikkeen suunta.

Käytä työkorin asennonsäätöä puomin ollessa vaakasuorassa.

Käytä työkorin asennonsäätöä nostimen ollessa tuenta-asennossa (tukijalat alhaalla).

Työkorista (UCB):



Korin vaakatasoa voidaan säätää työkorin ohjauskeskuksesta seuraavasti:

- Laita valintakytkin (1) asentoon 2
- Paina korin vakautuksen valintapainiketta (35)
- Valitse hallintavivulla (36) haluamasi korjausliikkeen suunta.

Käytä työkorin asennonsäätöä puomin ollessa vaakasuorassa.

Käytä työkorin asennonsäätöä nostimen ollessa tuenta-asennossa (tukijalat alhaalla).

VARALASKUJÄRJESTELMÄ

Sähkökatkoksen varalle on nostimessa varalaskujärjestelmä, joka toimii akkuvirralla.

1. Järjestelmän rakenne

- 12V 44Ah
- latauslaite
- hydrauliyksikkö 12VDC

2. Akun huolto

- järjestelmässä on automaattinen, lämpö- ja oikosulkusuojattu akun latauslaite
 - teho 72VA
 - latausjännite 0...13,8V
 - nimellisvirta 6A
- lisätään tarvittaessa akkuvettä akun kennojen yläpuolelle

3. Hydrauliyksikkö sisältää:

- paineenrajoitusventtiilin, säätöpaine 15 MPa (150 bar)
- vastaventtiilin
- tasavirtamoottorin 800W

Varalaskujärjestelmä käynnistyy painokytkimestä (20 työkorissa ja 5 alavaunussa)

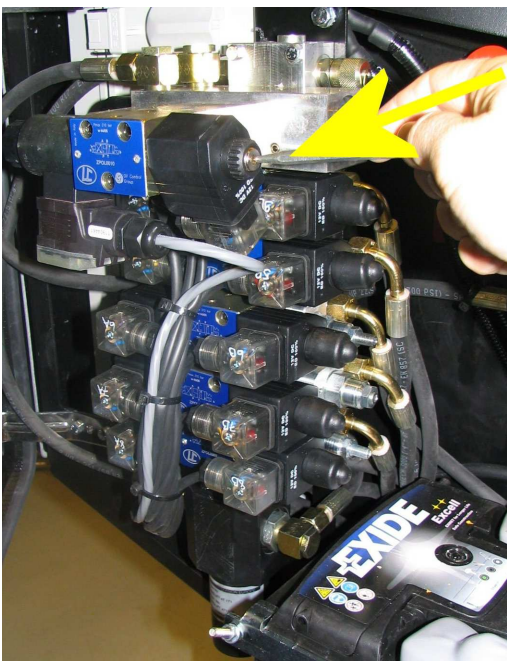
Varalaskujärjestelmä toimii vain painokytkintä painettaessa.

Huom!

Aja varalaskulla ensin teleskooppi sisään, sen jälkeen puomi alas, ja viimeisenä puomiston kääntöä.

Varalaskua käyttäen voidaan myös nostaa tukijalat kuljetusasentoon. **Huom!** Tukijalkojen varalaskutoimintoa käytettäessä joudutaan suorittamaan useita samanaikaisia tehtäviä, ja siksi tehtävään tarvitaan kaksi henkilöä.

Käynnistä varalaskujärjestelmä painikkeella 5 alavaunusta paina venttiilinkaraa kts kuva ja ohjaa tukijalkoja tukijalkojen ohjausvivuista. Kaikki toiminnot pitää tehdä samanaikaisesti.



Mikäli varalasku ei toimi, pyri hälyttämään apua, jotta nostimelle saadaan normaalin käytön vaatima virta, tai varalasku saadaan toimimaan esim. akkua vaihtamalla.

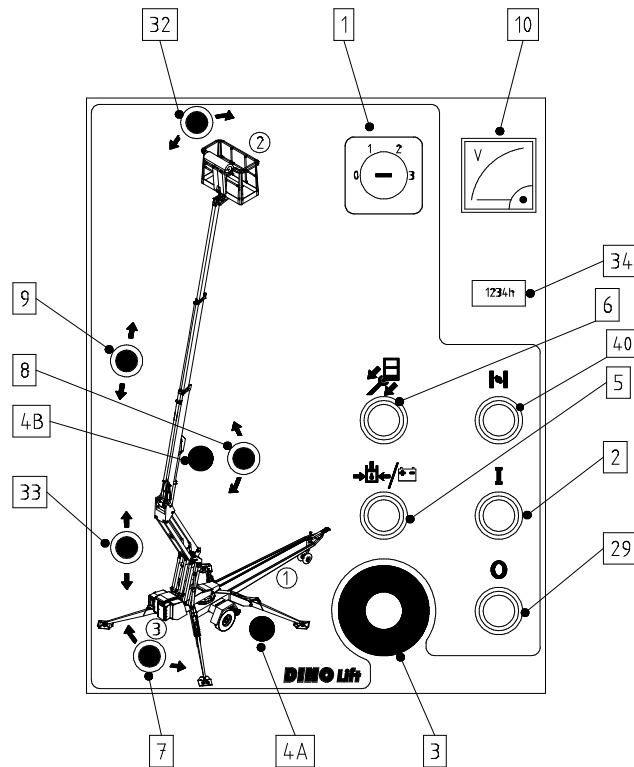
Varmista varalaskujärjestelmän akun kunto aina ennen nostimen käyttöönottoa.

(Sivu 23)

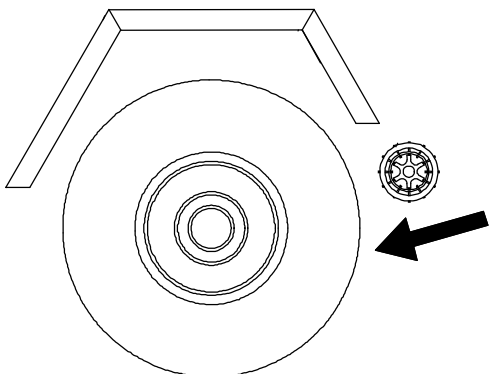
AJOLAITTEISTO

Hydraulinen ajolaitteisto on tarkoitettu paikalliseen nostimen siirtoon työskentelyalueella, jossa vetoautoa ei voida käyttää

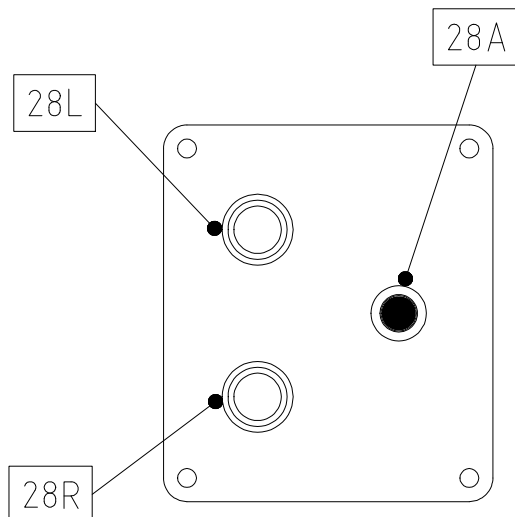
- käynnistä aggregaatti
- säädä moottorin käyntinopeus $\frac{3}{4}$ maksimista (bensiinimoottori)
Aggregaatin käyntinopeus vaikuttaa ajolaitteen ajonopeuteen
- kytke valintakytkin 1 tukijalat (1) asentoon



- tarkasta, että kori on kuljetusasennossa ja tukijalat kokonaan ylhäällä
- varmista, että sähkökaapeli riittää koneen siirtymämatkaan (verkkokäyttö)
- kytke ajolaite rengasta vasten



- vapauta käsijarru



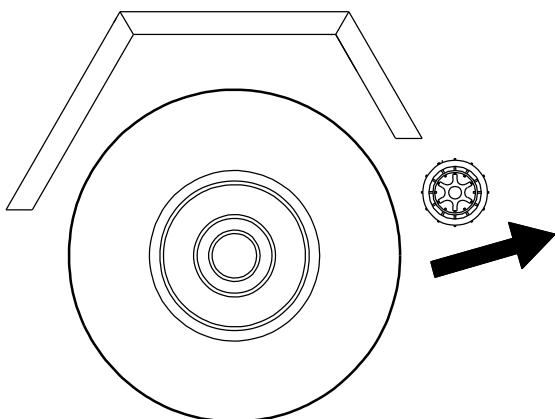
- suorita ajo painokytkimillä:

eteen / taakse	28A
vasemmalle	28A + 28L
oikealle	28A + 28R

- vältä tukipyörän ajoa esteisiin tai teräviin kuoppiin

- ajon päätyttyä kytke käsijarru päälle

- kytke ajolaite irti renkaasta



Ajolaitteen kaukosäädinkäyttö (lisävaruste)

- kaukosäätimen kaapelin pistoke kytketään ajolaitteen ohjauskotelon pistorasiaan

Huom!

Älä säädä tukipyörän vartta liian pitkäksi, jolloin sen vauriovaara kasvaa.

Suosittelun tukipyörän varren pituus ajettaessa ajolaitteella saadaan säätämällä väli vetopuomin alapinnasta/jarrutangosta renkaaseen 1-3 cm:iin, jolloin pyörä pääsee kääntymään vapaasti.

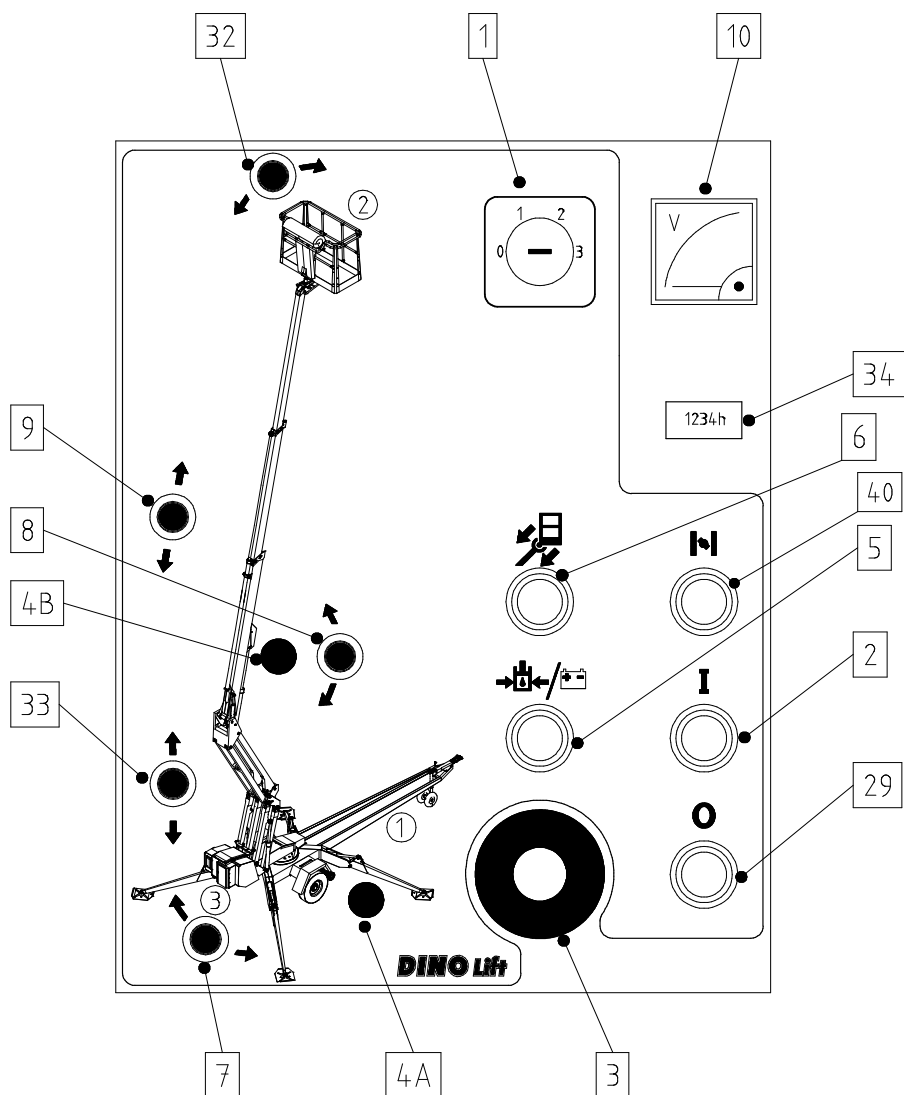
ERITYISOHJEITA TALVIKÄYTTÖÖN

- nostimen alin sallittu käyttölämpötila on - 20 °C
- pakkasella anna voimayksikön käydä muutama minuutti ennen ohjausliikkeitä
- tee hydraulikalla muutamia lämmittelyliikkeitä, jotta sylintereihin vaihtuu lämmin öljy venttiilien toiminnan varmistamiseksi
- tarkista, että rajakytkimet ja varalaskulaitteet toimivat ja ovat puhtaita (lika, lumi, jää, yms.)
- suojaa ohjauskeskus ja työkori lumelta ja jäältä kun et käytä sitä

Pidä nostin aina puhtaana liasta, lumesta yms.

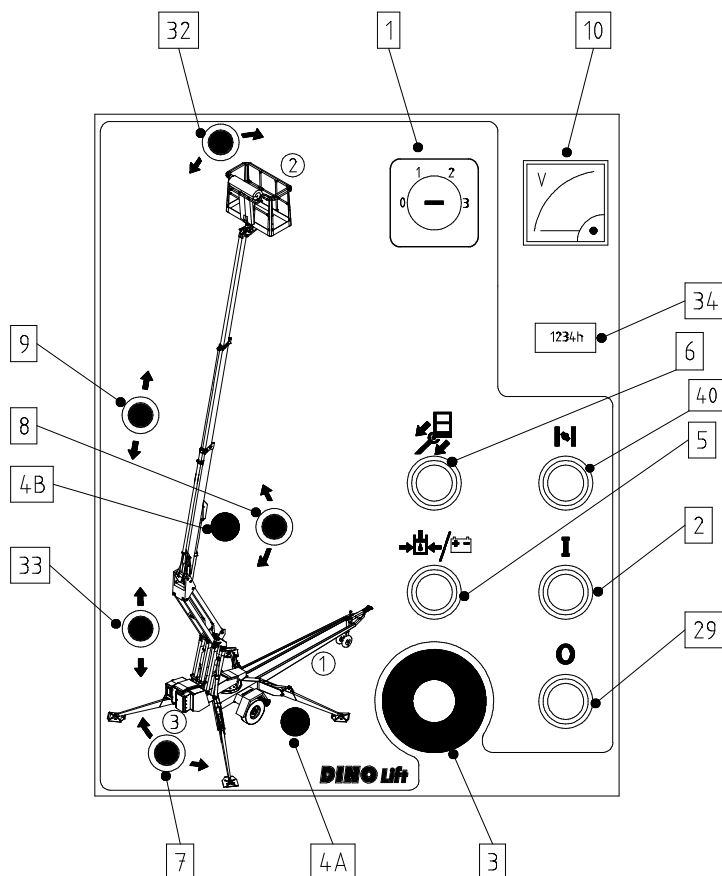
TOIMENPIDEOHJEET TYÖPÄIVÄN PÄÄTTYTTYÄ

1. Aja teleskooppipuomi täysin sisään
2. Tarkista, että kori on kohtisuorassa puomiin nähden
3. Laske puomisto/kori vetoaisassa olevaan telineeseen
- telineessä oleva rajakytkin estää tukijalkojen käytön ellei kori ole alhaalla
4. Sulje hallintalaitteiden suojuks työkorissa
5. Käännä valintakytkin 0 -asentoon
6. Jos haluat akun latautuvan, pidä verkkojohto kiinni, muussa tapauksessa irrota nostin verkkovirtapiiristä.
7. Varmista suojakansien lukitukset



KULJETUSKUNTOON SAATTAMINEN

1. Aja teleskooppipuomi täysin sisään
2. Tarkista, että kori on kohtisuorassa puomiin nähden
3. Laske puomisto/kori vetoaisassa olevaan telineeseen
- telineessä oleva rajakytkin estää tukijalkojen käytön ellei kori ole alhaalla
4. Sulje hallintalaitteiden suojuksia työkoriissa
5. Käännä valintakytkin 1 tukijalat (1) asentoon
6. Nosta tukijalat ylös
- ensin takimmaiseta tukijalat (älä vaurioita takavalolaitteita)
- sitten etummaiseta tukijalat (älä vaurioita tukipyörää)
7. Kytke seisontajarru päälle
8. Varmista, että ajolaite on kytketty irti
9. Käännä valintakytkin 0-asentoon ja irrota nostin verkkopiiristä
10. Varmista suojakansien lukitukset



KYTKENTÄ VETOAUTOON

1. Nosta kuulakytkimen kahva ylös ja vie se samanaikaisesti eteenpäin (nostimen kulkusuuntaan). Kuulakytkin on tällöin auki.
2. Paina kuulakytkin auton vetokuulan päälle kevyesti. KytKentä ja lukitus tapahtuvat automaattisesti.

HUOM! VARMISTA AINA KYTKENNÄN JÄLKEEN, ETTÄ KUULAKYTKIN ON LUKITTUNUT KUNNOLLA!

Kuulakytkin on puhdistettava ja rasvattava säännöllisesti.

3. Kytke turvavaijeri ja valopistoke autoon. Tarkasta, että johto ei hankaa mihinkään ja että vaijerit pääsevät toimimaan
4. Varmista valojen toiminta.
5. Poista seisontajarru huolellisesti ja varmista, että lukitus toimii ja kahva pysyy alhaalla.
6. Nosta tukipyörä täysin ylös kuljetusasentoon.

Nostinta hinattaessa työkorissa ei saa olla kuormaa.

Etenkin jos nostin pysäköidään tai irrotetaan mäessä, on käsijarrukahvaa vedettävä mahdollisimman voimakkaasti päälle. Kun käsijarru on kiristetty, työnnetään vaunu taaksepäin, jolloin peruutusautomaatiikka irrottaa jarrukengät. Jousipesä vetää käsijarrukahvaa kireämmälle, jolloin vaunun jarrut ovat jälleen kunnolla päällä.

Säädä jarrut huolto-ohjeen mukaan.

Käytä lisävarmistuksena mäkikiiloja.

Jos nostin jätetään pidemmäksi aikaa esim. talvisäilytykseen, on suositeltavaa nostaa se ylös tukien varaan, jotta pyörät eivät ole kuormitetut.

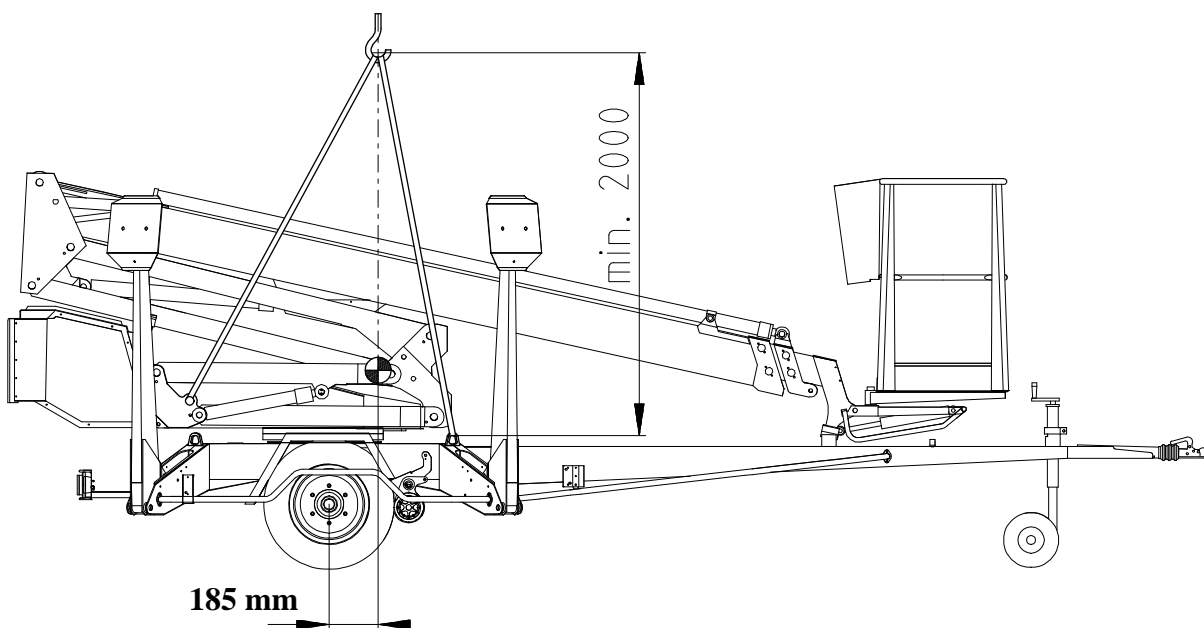
HUOMIO!

- Varmista
 - tukijalkojen kuljetusasennot
 - kuulakytkimen lukitus
 - valojen toiminta
 - seisontajarru
 - renkaiden kunto ja ilmanpaineet
 - taka-akseli 450 kPa (4,5 bar)
 - nokkapyörä 250 kPa (2,5 bar)
 - turvavaijerit
 - jarrujen lukitus kuljetuksen jälkeen
 - nokkapyörän kiinnitys
 - että ajolaite on irti renkaasta

HUOLTO- JA KUNNOSSAPITO-OHJEET

YLEISIÄ HUOLTOTYÖOHJEITA

- suorita nostimen huolto ja tarkastus annettujen ohjeiden mukaan
 - vaativimmissa korjaustöissä tukeudu ammattiapuun tai ota yhteys laitteen jälleenmyyjään tai valmistajaan
 - nostimeen ei saa tehdä rakenteellisia muutoksia ilman valmistajan suostumusta
 - havaitut turvallisuuteen vaikuttavat viat on aina korjattava ennen nostimen seuraavaa käyttöä
 - älä laske öljyä maahan
 - pidä nostin puhtaana, etenkin työtaso
 - puhdista nostin ennen huoltoja ja tarkastuksia
 - käytä alkuperäisiä varaosia
 - tue kori, puomisto, nivelvarret ja tukijalat sellaiseen asentoon, että kuormitus ei kohdistu korjattavaan rakenteeseen tai aiheuta muuta vaaraa (esim. kuljetusasento tai tukirakenteet)
 - laitetta voidaan nostaa kahdella kantavuudeltaan vähintään 2000 kg:n nostoliinalla neljästä nostolenkistä (ks. kuva).
- Nosta varovasti, jotta et vahingoittaisi laitetta!



OHJEET HUOLLOILLE JA TARKASTUKSILLE

1. Ensimmäinen huolto 20 käyttötunnin tultua täyteen

- painesuodatinpatruunan vaihto
- jarrujen säätö sivulla 46 olevan ohjeen mukaan
- tarkista pyöräpulttien kireys n. 100 km:n ajon jälkeen (90 Nm)

2. Päivittäinen huolto

- tarkasta hydrauliiikan öljymäärä ja lisää tarvittaessa
- tarkasta hydrauliiikkaliitokset
- tarkasta rakenteet silmämääräisesti
- tarkasta, että varalasku ja hätäpysäytys toimivat
- tarkasta varolaitteiden toiminta

3. Viikoittainen huolto

- tarkista renkaiden ilmanpaineet (450 kPa, nokkapyörä 250 kPa)
- niveltappien voitelu (kts. voitelukaavio, sivu 42)
- tarkista teleskoopin liukupinnat ja voitele tarvittaessa silikonilla
- tarkista liukupalojen ja pintojen välykset ja säädä tarvittaessa liukupaloja
- laita koriin 270 kg:n kuorma ja aja puomi vaakasuoraan.

Aja tämän jälkeen teleskooppi ulospäin, kunnes punainen valo syttyy ja liike pysähtyy. Mittaa isku sivun 57 ohjeen mukaisesti ja vertaa "ylikuormitussuojien säätö" RK4 arvoon. Jos isku on pitempi, ota yhteys huoltomieheen.

4. Huoltotoimenpiteet 6:n kuukauden välein

- vaihda hydrauliiikkaöljy ja suodatinpatruuna
- tarkasta jarrujen kunto
- tarkista pyörän pulttien kireys (90 Nm)
- kääntölaitteen laakerin hammaskehän voitelu

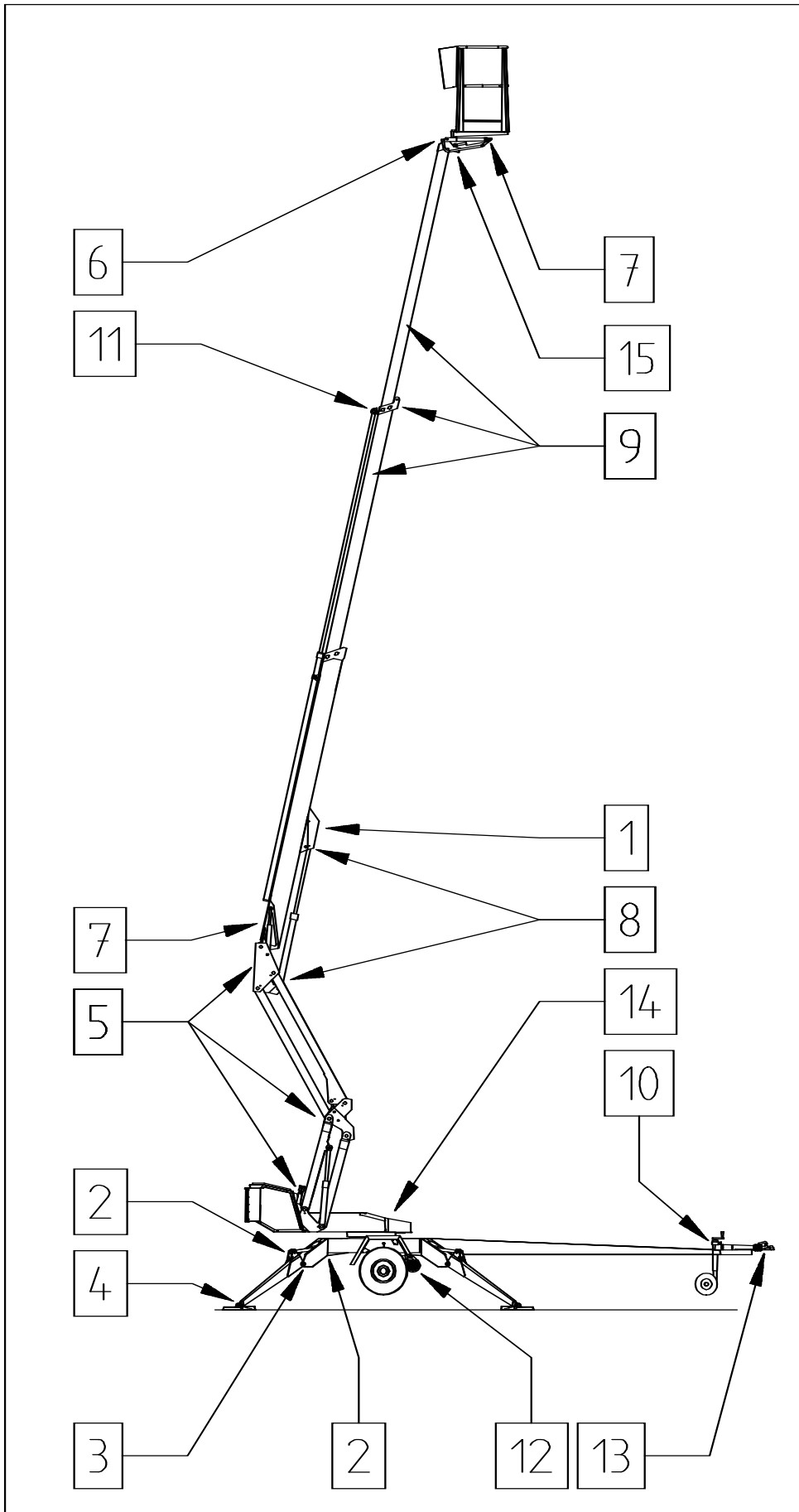
5. Määräaikaishuolto 12 kk:n välein jäljempänä olevan määräaikaishuolto-ohjeen mukaisesti

Jos nostinta käytetään vaikeissa olosuhteissa, (epätavallisen paljon kosteutta, pölyä, syövyttävä ilmasto, jne.) on öljynvaihtovälit ja muut tarkastusvälit lyhennettävä olosuhteiden mukaisiksi käyttöturvallisuuden ja -varmuuden ylläpitämiseksi.

Huollot ja määräaikaistarkastukset on ehdottomasti suoritettava, koska niiden laiminlyönti saattaa heikentää käyttöturvallisuutta.

Takuu ei ole voimassa, jos huoltoja ja määräaikaistarkastuksia ei suoriteta.

VOITELUKAAVIO



50 käyttötunnin välein

1. Ylikuormitussuojan (Turvalaite) laakerit
2. Tukijalkojen sylintereiden nivellaakerit
3. Tukijalkojen laakerit
4. Tukijalkalevyjen nivellaakerit
5. Puomin ja nivelvarsien laakerit
6. Korin laakerit
7. Vakaajasyntereiden nivellaakerit (paitsi ei ylemmän vakaajasynterin männänvarren puoleinen nivellaakeri)
8. Nostosylinterin laakerit
9. Teleskoopin liukupinnat/pyörästöt
10. Tukipyörän liukuosa ja kierteet

Kaksi kertaa vuodessa

11. Teleskoopin sylinterin nivellaakeri
12. Ajolaite
13. Työntöjarru - vetopää
14. Kääntölaitteen laakerit* ja hammaskehä
15. Ylemmän vakaajasynterin männänvarren puoleinen nivellaakeri

Voiteluvaseeliini Esso Beacon EP2 tai vastaava

Ylikuormitussuojan nivel (kohta 1) on ehdottomasti voideltava säännöllisesti, sekä välittömästi **aina nostimen pesun jälkeen**.

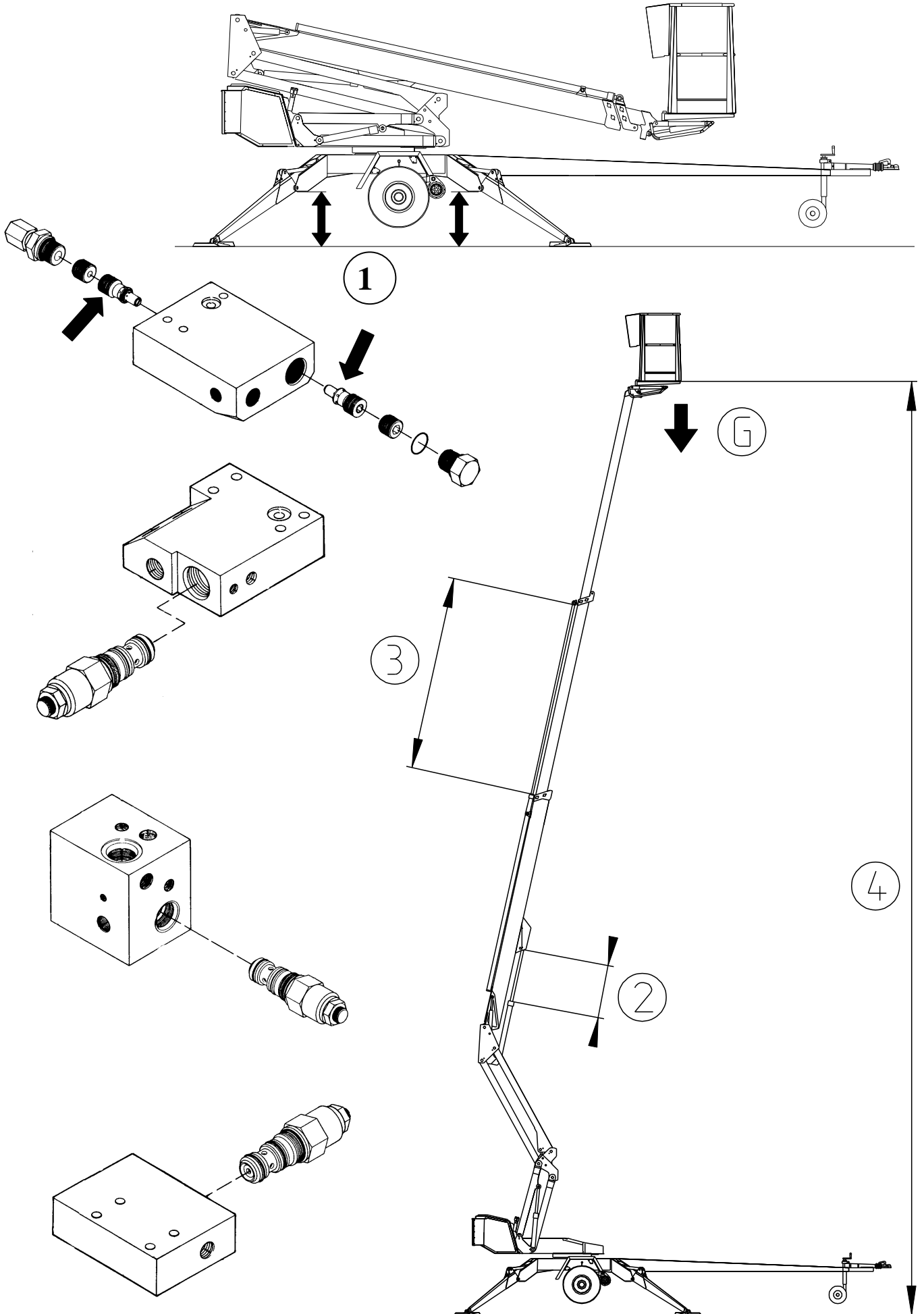
Tukijalkatunnustelumekanismien liikkuvat osat öljytään 50 käyttötunnin välein.

Kuulakytkimen liikkuvat osat rasvataan kevyesti tarvittaessa

Voitele ja suojarasvaa nostin aina heti pesun jälkeen.

*Poista puolikuun muotoiset suojalevyt nostimen alapuolelta voidellaksesi kääntölaakerin nipat (4 kpl).

DINO 160XT



LUKKO- JA KUORMANLASKUVENTTIILIT

Toiminnan tarkastus

1. Tukijalkasyntereiden lukkoventtiileiden tiiveys tarkastetaan mittaamalla alustan korkeus lattiasta jokaisen tukijalan kohdalla, ja tarkkailemalla korkeutta muutamien minuuttien ajan.
2. Puomisynterin ja nivelvarsien sylinterien kuormanlaskuventtiilien tiiveys tarkastetaan ajamalla puomi sellaiseen asentoon, että sen sijainti voidaan varmasti mitata. Seurataan puomia muutamien minuuttien ajan.
3. Teleskooppisynterin kuormanlaskuventtiilin tiiveys tarkastetaan ajamalla teleskooppi tiettyyn asemaan, mittaamalla iskunpituus ja seuraamalla sitä muutama minuutti. (Huom! Aja puomi melko pystyyn)
4. Työkorin vakautusjärjestelmän kuormanlaskuventtiilin tiiveys tarkastetaan laittamalla koriin 100 - 200 kg:n kuorma ja mittaamalla korin takareunan korkeus lattiasta. Tarkkaile korkeutta muutama minuutti.

Huolto-ohjeet

1. Irrota venttiili ja poista epäpuhtaudet
2. Tutki o-renkaiden kunto, ja vaihda tarvittaessa uudet
3. Asenna venttiilit huolellisesti paikalleen
4. Vaihda tarvittaessa uusi venttiili
5. Älä muuta venttiilien säätöarvoja

Tue kori, puomisto, nivelvarret ja tukijalat sellaiseen asentoon, ettei kuormitus kohdistu korjattavaan rakenteeseen. Varmista, että sylinterit ovat paineettomia.

PYÖRÄN JARRUT JA LAAKERIT

Jarrujen säätö

Asenna nostin tuenta-asentoon niin, että pyörät ovat ilmassa.

Varmista, että pyörät pyörivät vapaasti.

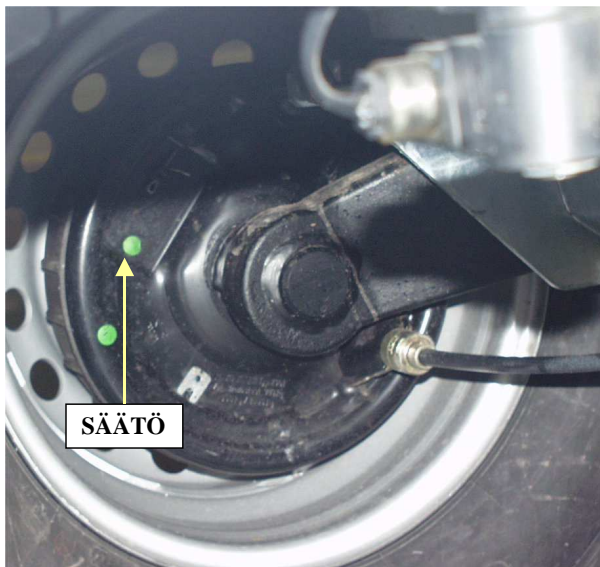
Jarrujen siirtotankojen tulee olla löysällä (käsijarrun vapautettuna).

Tarkista jarrujen siirtotankojen kiinnitykset.

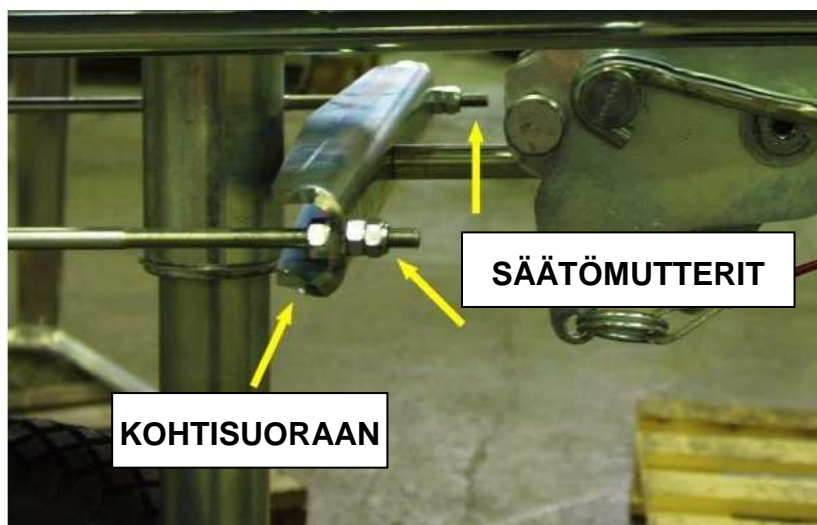


Kiristä nuolella merkityn reiän takana olevaa säätöpyörää, kunnes pyörä ei käsin pyöritettäessä liiku.

Hellitä säätöpyörää, kunnes pyörä pyörii vapaasti.



Säädä muttereilla jarrutus siten, että jarrun tasaajatanko on kohtisuorassa vetoaisaan nähden ja molemmat pyörät jarruttavat.



Jarrulaitteiston säätäminen liian kireälle aiheuttaa jarrujen kuumentumista kuljetuksessa ja suurempaa voimantarvetta ajolaitteessa.

Jarrujen säätämisen jälkeen suosittelemme koeajoa, jonka aikana varmistetaan jarrujen moitteeton toiminta jarruttamalla 2–3 kertaa.

Laakerivällyksen säätö

Pyörän laakerit ovat huoltovapaat ja kestovoidellut.
(Laakerit eivät kaipaa lisävoitelua, eikä niitä tarvitse eikä voi säätää.)

Huoltovälit

500 km	(sisäänajo)
5000 km	jarrujen säätö, työntöjarrun liikkuvien osien voitelu
13 000 - 15 000 km	tai joka kuudes kuukausi: a) jarrujen päällysteiden kulumisen tarkistus b) työntöjarrun toiminnan tarkastus c) työntöjarrun liukuosan rasvaus

Kaksirivisten vinokuululaakereiden korkean käyttöiän ja huoltovapauden johdosta ei normaalioloissa esiinny laakerivaurioita. Jos kuitenkin poikkeavien olojen johdosta esiintyisi laakeriongelmia, on aina vaihdettava uudet jarrurummut kokonaisina sisäänpuristetuilla uusilla laakereilla ja lukkomutterilla.

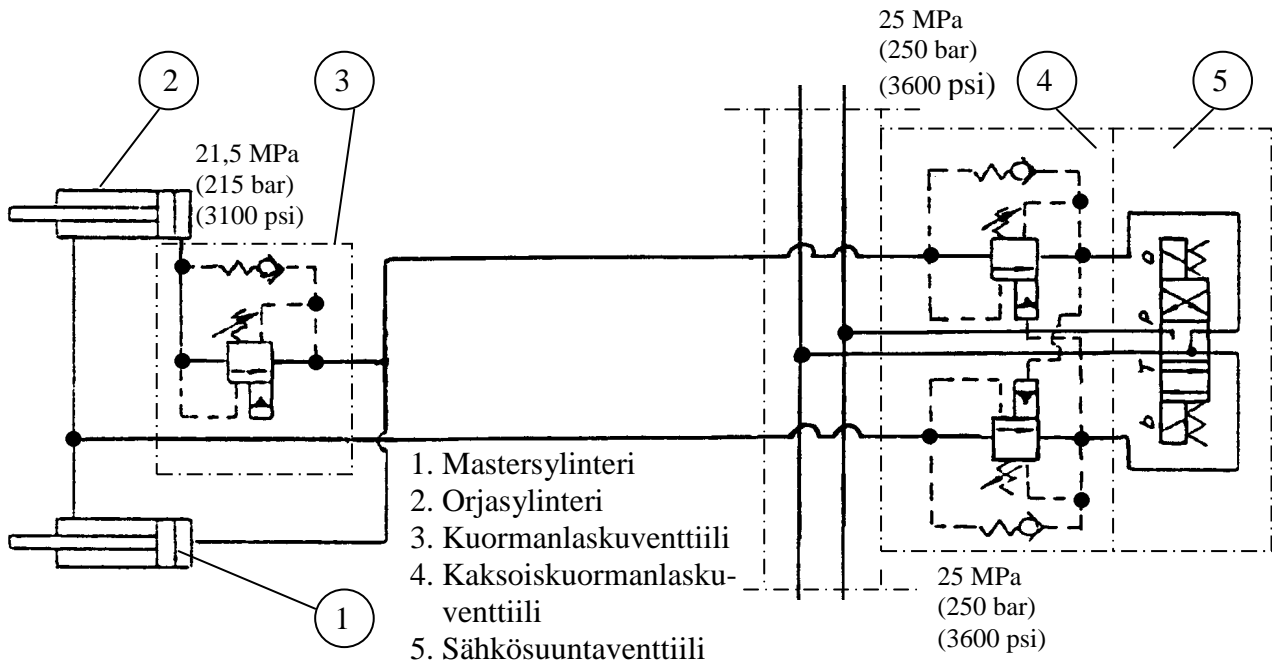
HUOM!

Antakaa asiantuntijakorjaamon suorittaa yllämainitut työt.

Laakereita tulisi liikutella joka 3:s kuukausi, jotta niitä voiteleva öljykalvo ei rikkoontuisi.

TYÖTASON VAKAUTUSLAITTEISTO

- Kori vakautetaan ns. orjasyylinterijärjestelmällä:
 - Mastersylinteri ohjaa korin alla olevaa orjasyylinteriä
 - Korin vaakatasossa pysyminen perustuu järjestelmässä olevien venttiilien tiiviuteen
 - Vakautusjärjestelmä koostuu seuraavista osista:



- Korin valuminen eteenpäin käyttäjään nähden voi johtua:
 - 1) orjasyylinterin männänvarren puolella olevan kaksoiskuormanlaskuventtiilin vuodosta sähkösuuntaventtiilille, joka ei rakenteeltaan ole tiivis
 - 2) sylinterin sisäisestä vuodosta.
- Korin valuminen selälleen (taaksepäin) käyttäjään nähden voi johtua:
 - 1) orjasyylinterin männän (pohjan) puoleisen kuormanlaskuventtiilin (4) vuodosta sähkösuuntaventtiilille (5), joka ei rakenteeltaan ole tiivis
 - 2) sylinterin sisäisestä vuodosta.

Vuoto aiheuttaa korin valumista, kunnes kuormanlaskuventtiili (3) korin alla sulkeutuu. Sulkeutumisen aiheuttaa varren puolella olevan paineen putoaminen avautumissuhteeseen, joka on 5:1.

Jos venttiilit eivät ole tiiviit, katso huolto-ohjeet kohdasta "lukko- ja kuormanlaskuventtiilit"

Kuormanlaskuventtiilien säätöarvot:

- kaksoiskuormanlaskuventtiilien (4) avautumispaine on 25 MPa (250 bar)
 - työkorin alla olevan kuormanlaskuventtiilin (3) avautumispaine on 21,5 MPa (215 bar)
- Älä muuta venttiilien säätöarvoja.

MÄÄRÄAIKAISHUOLTO

Määräaikaishuolto on suoritettava 11 - 12 kk:n välein.

Vaikeissa olosuhteissa, joissa kosteus, syövyttävät aineet tai syövyttävä ilmasto saattavat aiheuttaa rakenteiden nopeampaa heikkenemistä tai muita toimintahäiriöitä, on tarkastus suoritettava useamminkin, ja erilaisilla suoja-aineilla pyrittävä estämään syöpymiset ja toimintahäiriöt.

Huollon saa suorittaa vain nostimen rakenteeseen ja käyttöön perehtynyt tekninen asiantuntija.

Suosittelemme kääntymään myyjän huollon puoleen.

Määräaikaishuolto-ohjelma:

1. Puhdista nostin hyvin ennen huoltoa

Hydrauliikka- tai sähkölaitteita ei saa avata likaisena. Järjestelmään päässyt epäpuhtaus saattaa aiheuttaa toimintahäiriöitä myöhemmin. Ulkoinen puhdistus pesemällä.

Huom! Varo kohdistamasta painevesisuihkua suoraan sähkölaitteisiin, kuten ala- ja ylähallintalaitteisiin; releisiin, magneettiventtiileihin ja rajakytkimiin.

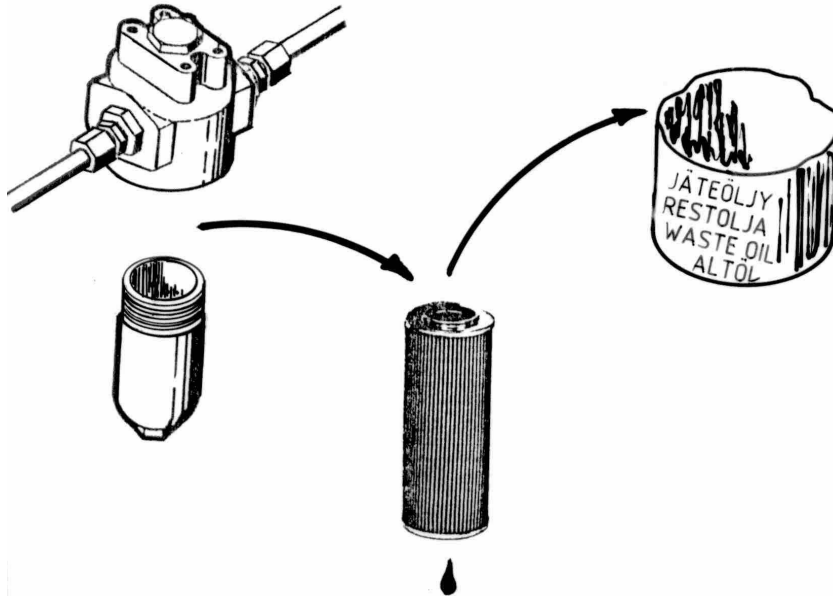
- kuivaa esim. paineilmalla sähkölaitteistot ja hydrauliikkaliittimet, jotka aiot avata.
- suojaa sähkölaitteet kosteusuoja-aineella kuivauksen jälkeen.
- männänvarret pitää suojata esim. CRC3-36 ruosteenestoaineella aina liuotinpesun jälkeen.

Muista puhtaus!

2. Vaihda hydraulikkaöljy ja suodin

(suojaa iho hydraulikkaöljyn kosketukselta)

- laske säiliö tyhjäksi poistotulpasta nostimen sylinterit lyhimmissä asennoissaan
- puhdista ja huuhtele öljysäiliö soveltuvalla aineella
- vaihda painesuodatin



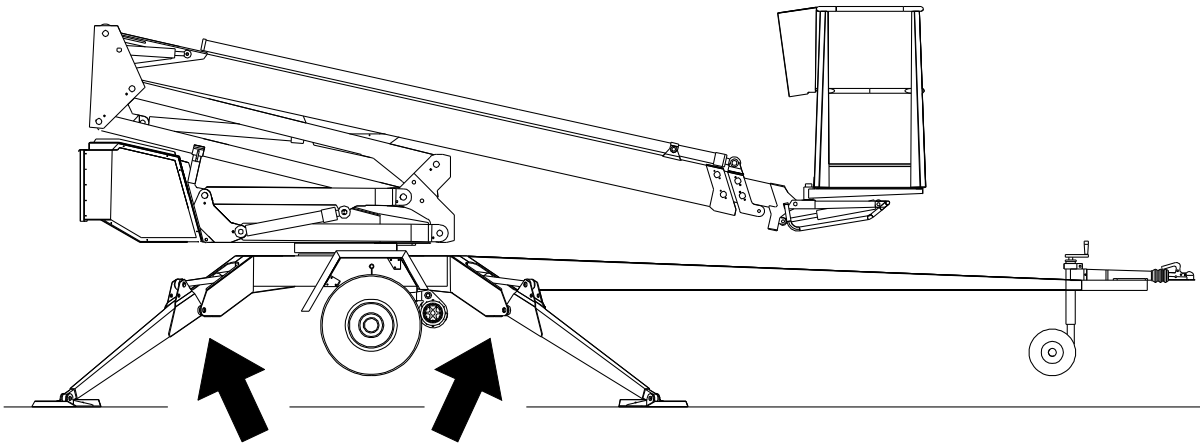
- asenna poistotulppa
- laita säiliöön uusi öljy, vaihtotilavuus n. 20 litraa
Ensi-asennusöljy **Neste Hydraul 28 Super** tai **Esso Unavis J26** tai ympäristöystävällinen **Raisio Biosafe Hydraulic oil 32 NE**).
Älä sekoita eri öljyalaatuja keskenään.
- lisää tarvittaessa hydraulikkaöljyä mittasilmän yläreunaan laitteen ollessa kuljetusasennossa

3. Tarkasta hydrauliletkut ja -putket

Vaihda pintavialliset letkut sekä kolhiutuneet putket. Tarkista liitokset.

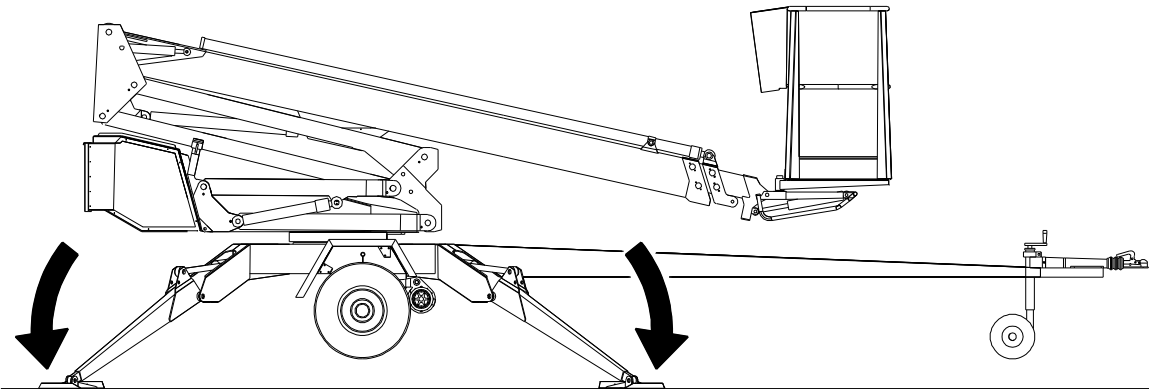
4. Tarkasta tukijalkojen nivelet

- laske tukijalkoja jonkin matkaa
- heiluta tukijalkoja sivusuunnassa ja tarkista nivelen välykset



- tarkista tukijalkarajakytkimien mekanismin toiminta ja kunto
- vaihda kuluneet osat tarvittaessa
- voitele nivelet (kts. voitelukaavio)

Laske tukijalat tuenta-asentoon

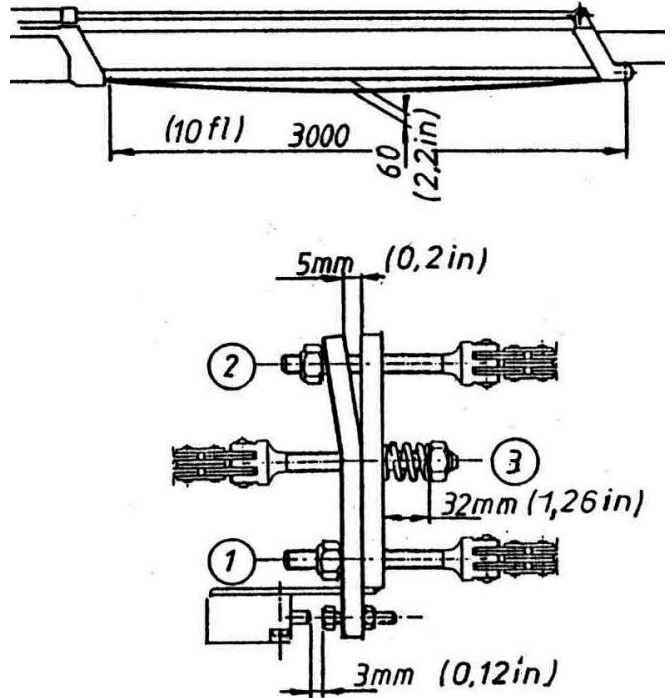


5. Tarkasta sylinterit ja voitele nivellaakerit (kts. voitelukaavio)

- aja alahallinnasta nostosylinteri yläasentoonsa, tarkasta varren kunto ja liitosten pitävyys
- aja alahallinnasta nostosylinteri alimpaan asentoonsa ja tarkasta liitosten pitävyys
- aja alahallinnasta teleskooppisylinteri sisään, sen jälkeen ulos, ja tarkista sylinterin kunto ja tiiviys
- voitele nosto-, teleskooppi- ja vakaajasynterierien nivelet
- aja alahallinnasta nivelvarsien sylinterit ulos, ja tarkista sylinterien kunto ja tiiveys
- tarkista tukijalkasynterit ja voitele nivelet

6. Puomin ja rungon tarkistus

- tarkasta kori, korin kiinnitys, nivelvarret ja puomisto teleskoopin ollessa ulosajettuna
- tarkasta puomin nivelet ja liukupalat/välykset, ja säädä tarvittaessa. Voitele liukupinnat
- tarkista levykimppuketjun kunto, lukitukset ja säätö
- varmista kuormittamattoman levykimppuketjun kiinnitys puomiin vetämällä ketjusta käsin puomiston ollessa maksimipituudessa



- tarkasta kääntölaite ja sen kiinnitys, voitele käynnön laakerointi ja hammaskehä. Poista puolikuun muotoiset suojalevyt nostimen alapuolelta voidellaksesi kääntölaakerin nipat (4kpl).

Huom! Liian voimakas voitelu saattaa painaa kääntölaakerin tiivisteet pois paikaltaan.

- tarkasta kääntölaakerin laakerivälitys. Aksiaalivälitys saa olla noin 1 mm.
- tarkasta kääntölaitteen kiinnityspulttien kiristysmomentti:

280 Nm (M16)
150 Nm (M12)

Muista käyttää ruuvilukitetta, jos joudut avaamaan tai kiristämään kiinnityspultteja. (kiristä ristiin)

- tarkasta runko-osa ja sen hitsaukset, erityisesti kääntölaitteen ympäristö ja tukijalkojen kiinnityskohdat
- tarkasta tukijalat
- tarkasta vetoaisa, erityisesti sen kiinnityskohta runkoon
- voitele puomiston ja tukijalkojen nivellaakerit

7. Tarkasta vetolaite

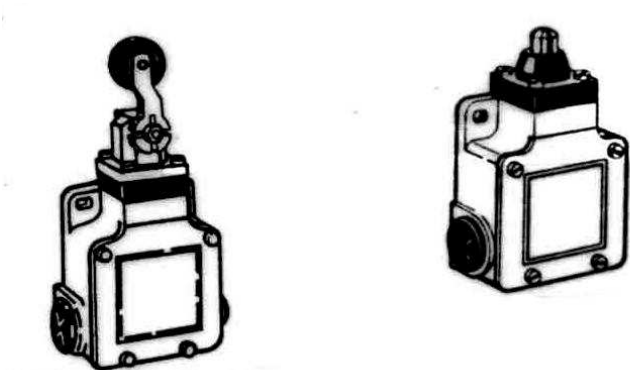
- vetolaitteen kiinnitys
- välykset
- kuulakupin kunto
- lukituslaitteiston kunto
- työntöjarrun toiminta

8. Akseliston ja jousituksen tarkastus

- tarkasta akseliston kiinnitys
- tarkasta joustinkumien ja vääntövarsien kunto

9. Varolaitteiden tarkastus

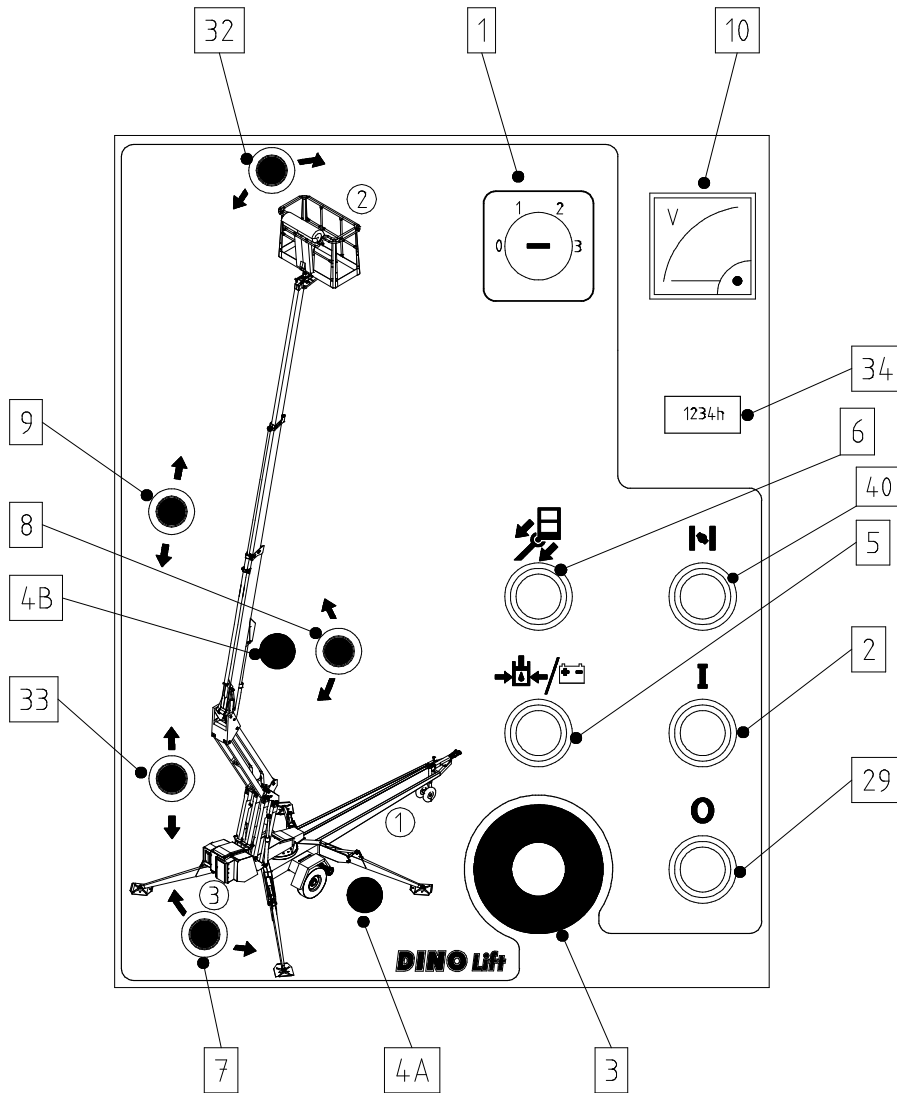
- tarkasta rajakatkaisimien kiinnitys ja ulkoinen kunto



- vetoaisalta (korin kuljetusasento, RK3)
- turvalaite (RK4 ja RK5)
- tukijaloista (RK11, RK12, RK13 ja RK14)
- puomilta (RK7 ja RK8)

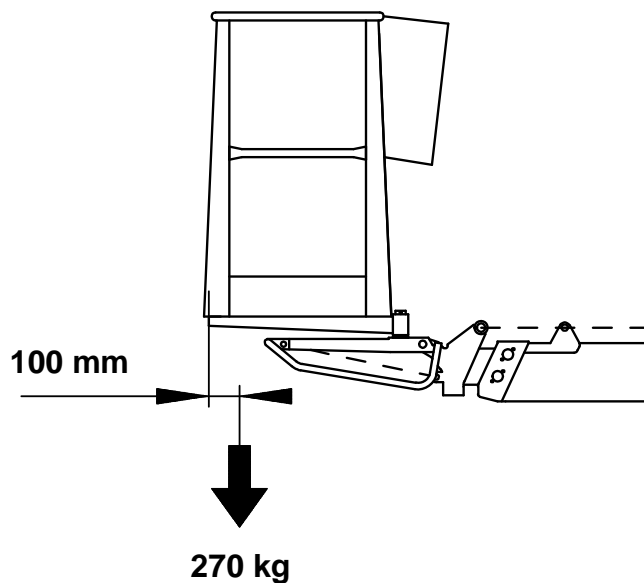
10. Varolaitteiden toimivuus alahallintalaitteista

- kori kuljetusasennosta irti
- tukijalat eivät saa toimia missään valintakytkimen asennossa
- nosta puomia ja kokeile
 1. hätä-seis (3)
 2. varalasku; teleskooppi sisään (6)
 3. varalasku; puomi alas (5 ja 8)

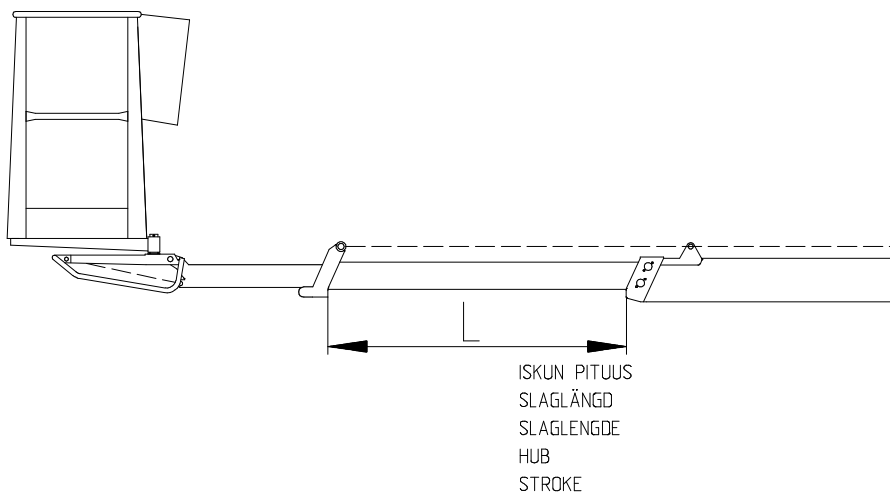


- puomi kuljetusasentoon ja tukijalat ylös ajo kytkettynä
- puomi ei saa toimia missään valintakytkimen asennoissa
- kytkä ajo pois ja paina tukijalat alas (nostin vaakasuoraan)

- laita koriin n. 270 kg:n kuorma



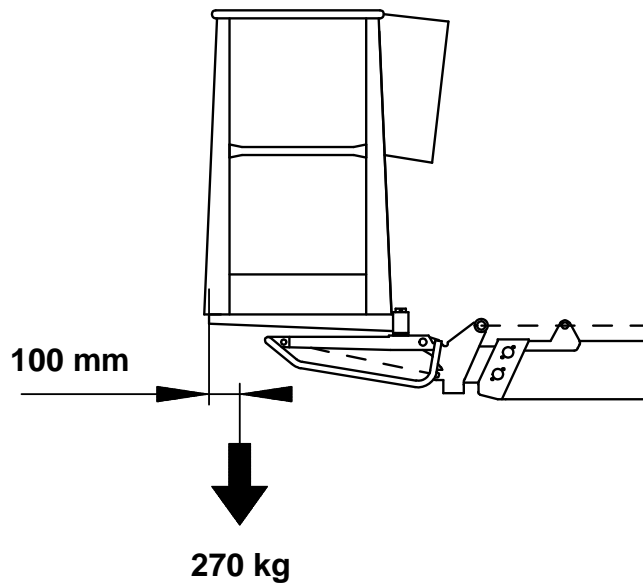
- Nosta puomia ja aja teleskooppia ulos. Liike pysähtyy, kun ulottuvuusalueen punainen merkkivalo syttyy (maksimi ulottuma)



- Tällöin
- puomin nosto saa toimia – puomin lasku EI saa toimia
 - teleskooppi sisään saa toimia – teleskooppi ulos EI saa toimia

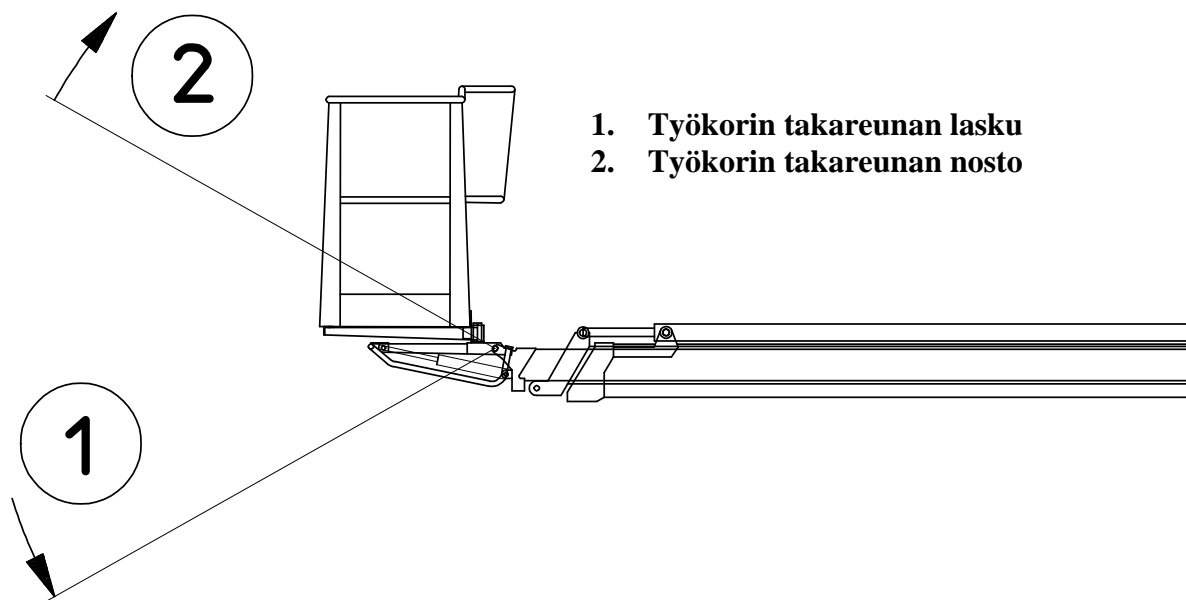
KUORMITUSRAJOJEN RK4 JA RK5 TARKISTUS

Laita työkoriin tarkoin punnittu kuorma (270 kg). Aseta se 100 mm työkörin pohjan takareunasta.



Aja alahallinnasta puomi vaakasuoraan.

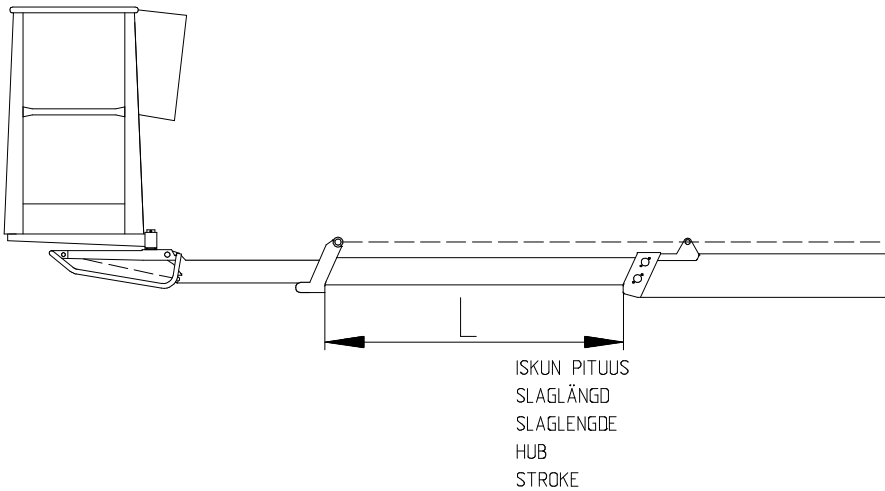
Nosta ja laske työkörin takareunaa työkörin asennonsäädöllä.



Aja työkori vaakasuoraan asennonsäädöllä niin, että säätö päättyy takareunan nostoliikkeeseen.

I- tapa suorittaa säätö:

Aja teleskooppipuomia ulos, kunnes se pysähtyy. (Älä korjaa työkorin asentoa.)

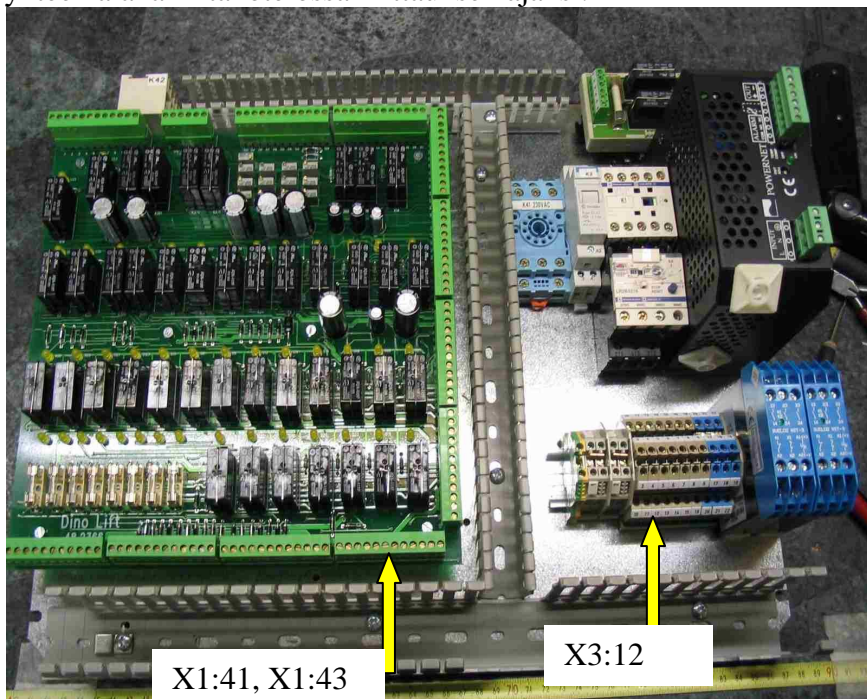


Mittaa teleskooppipuomin jatkon ulostuleva osa (L). Mitan pitää olla 2000 mm \pm 50 mm.

Tarkista, että työkorissa vilkkuu punainen merkkivalo

- jos ulottumanvalvontarajakytkin (RK4) ei toimi, niin puomin ylikuormitus on estetty toisella turvarajakytkimellä (RK5).

- poista RK4 toiminnasta irrottamalla johto riviliittimeltä 43, ja kytkemällä välijohtolla riviliittimet X3:12 ja X1:41 yhteen alahallintakotelossa mittauksen ajaksi.

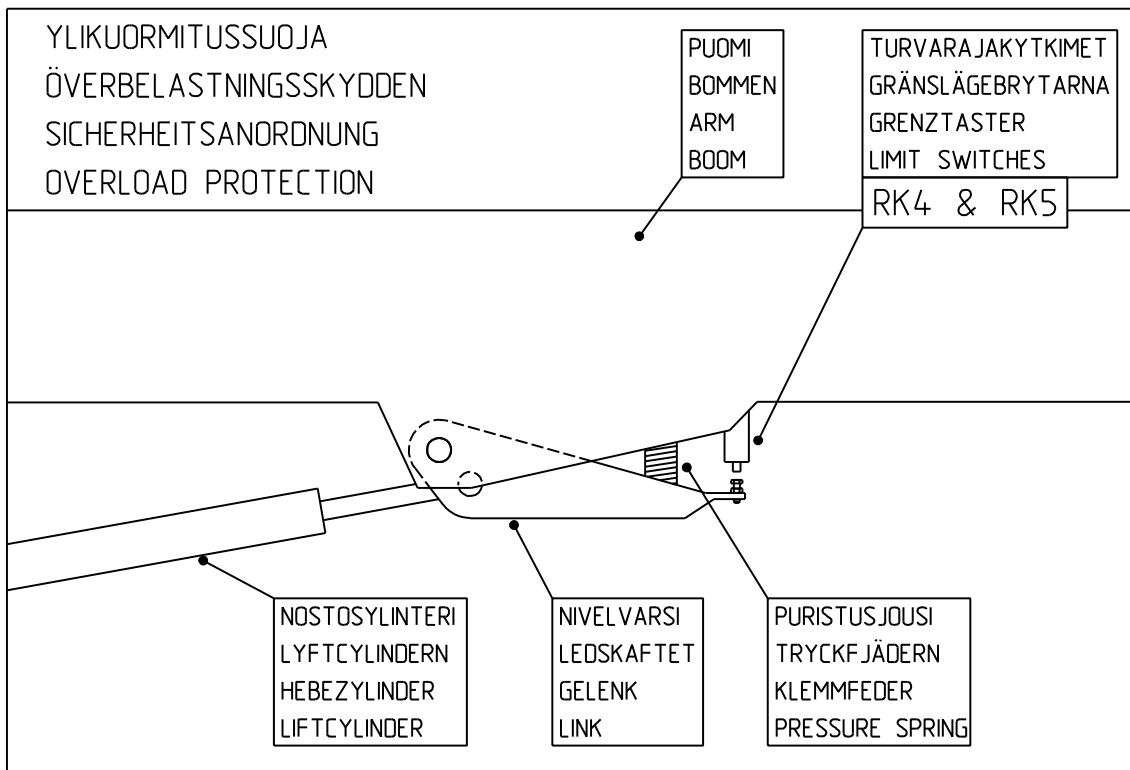


- aja puomi sisään ja uudelleen ulos, ja mittaa teleskooppipuomin ulostuleva osa. Mitan pitää olla 2250 mm \pm 50 mm

- jos ulos tuleva osa on liian pitkä, säädä rajat ja varmista ne uudelleen sinetillä

- **HUOM!** Muista saattaa RK4 jälleen toimintaan kytkemällä johto riviliittimeen 43 ja poistamalla välijohto.

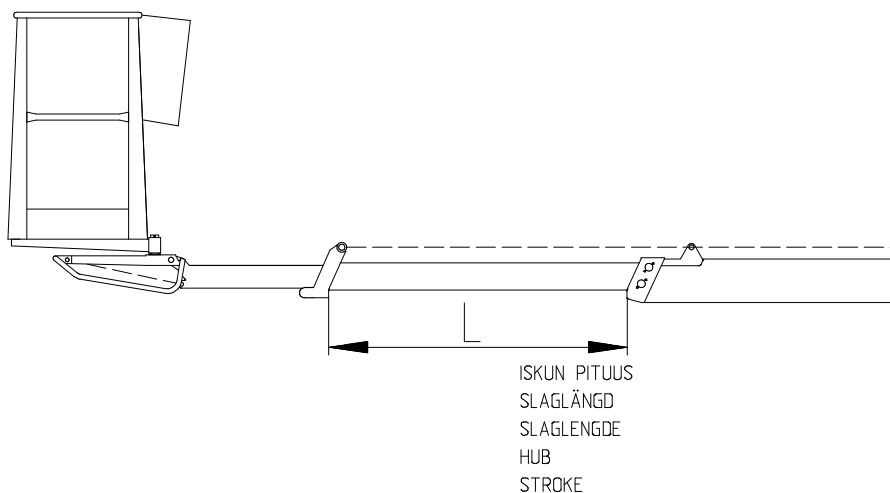
YLIKUORMITUSSUOJEN SÄÄTÖ



Molempien rajakytkimien toiminta on aina varmistettava huollon yhteydessä.

II- tapa suorittaa säätö:

- säädä RK4:n säätö niin auki, että RK5 varmasti toimii ensin
- aja puomia ulos ja mittaa puomin yhden jatkon ulostuleva osa (isku)

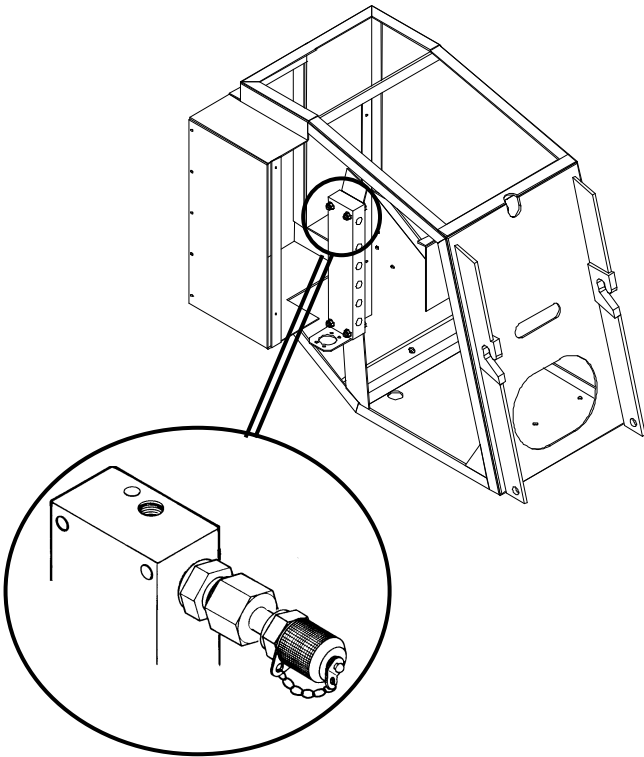


- mitan pitää olla $2250 \text{ mm} \pm 50 \text{ mm}$
- kiristä säädön lukitusmutteri ja tarkista vielä ko. arvot

- säädä RK4:n säätö lähemmäksi kuin RK5:n
- aja puomia ulos ja mittaa isku
- mitan pitää olla $2000 \text{ mm} \pm 50 \text{ mm}$
- kiristä säätöruuvien lukitus, ja tarkista vielä ko. arvot
- aseta varmistuslanka säätöruuveihin siten, ettei ruuveja missään tapauksessa saa kierrettyä ulommaksi rajakytkimistä.
- sinetöi lanka
- aseta suojus paikalleen

11. Paineiden mittaus

- kytke painemittari mittauskohteeseen



- max. paine käyttölämpimällä (40 - 60 °C) öljyllä on 21 - 21,5 MPa (210 - 215 bar)
- käännöllä 6 MPa (60 bar)
- jos joudut säätämään, varmista säätö varmistussinetillä

12. Tarkista hallintalaitteet työkorissa

- tarkista sähkölaitteiden yleinen kunto kotelon sisältä ja ruiskuta tarvittaessa kosteudensuoja-ainetta
- tarkista johdot ja vedonpoistajien kireys



- kokeile äänimerkki (23), hätäpysäytys (22) ja varalasku (20)
- kokeile kaikki liikkeet
- kokeile ylikuormitusrajojen toimivuus ennen ylösajoa

13. Varoitustarrat ja teipit

- tarkista, että kaikki varoitustarrat ja teipit ovat luettavissa, uusi tarvittaessa

14. Tarkasta jarrut ja ajolaitteiston kunto

- irrota pyörät
- puhdistajarrujärjestelmä ja tarkasta säädöt
- tarkista, että jarrukengät liikkuvat ja jouset palauttavat ne kunnolla
- uusi tarvittaessa kuluneet kitkapinnat
- tarkasta ajolaitteiston kunto ja voitele nivelet
- asenna pyörät paikalleen ja kiristä pyöränpultit (325 Nm)
(muista tarkistaa pulttien kireys n. 100 km:n ajon jälkeen)
- tarkasta pyörien ilmanpaineet: 450 kPa (4,5 bar) taka-akselilla
 250 kPa (2,5 bar) nokkapyörässä
- tarkasta työntöjarrun ja seisontajarrun liikevara
- tarkasta turvavaijerit

15. Tarkasta valojen ja heijastimien kunto

16. Uusi ruostesuojaus tarvittaessa esim. Tectyl 210R ruosteenestoaineella

17. Koekäytä kuormitusohjeen mukaisesti 270 kg:n kuormalla. Tarkasta rakenteet koekäytön jälkeen.

18. Tee tarkastuspöytäkirja, taltioi oma kappale ja anna asiakkaalle toinen kappale

TARKASTUSOHJEET

Rakennustyömaalla olevat nostolaitteet ja nostoapuvälineet on ennen niiden käyttöönottoa tarkastettava. Rakennustyömaalla on työn aikana ajoittain, mikäli mahdollista, ainakin kerran viikossa suoritettavassa kunnossapitotarkastuksessa tarkastettava nosturit, hissit ja niihin verrattavat nostolaitteet.

(VNp 629/94, 11§, 12§, 13§ ja 14§)

Pidä päiväkirjaa havaituista merkittävistä puutteista ja vioista sekä ilmoita niistä esimiehelle.

ENSIMMÄINEN TARKASTUS

Dino -henkilönostimet tarkastetaan ja koekuormitetaan ensimmäisen kerran valmistajan toimesta. Tarkastuksessa laaditaan tarkastuspöytäkirja, joka toimitetaan nostimen mukana.

PÄIVITTÄINEN ELI KÄYTTÖÖNOTTOTARKASTUS

Tehdään aina uudessa työkohteessa ja työpäivän alussa. Tarkastuksen tekee laitteen käyttäjä. Tarkastuksessa tulee kiinnittää huomiota seuraaviin seikkoihin:

- selvittää nostopaikan maapohjan kantavuus (katso ohjeellinen taulukko "suurimmat sallitut pintapaineet eri maalajeille", sivu 21)
- nostimen tuennan tarkastus
- vaaka-asennon osoitinlaitteen toiminta
- hätäpysäytyksen toiminnan kokeilu, sekä työkorista, että alaohjauskeskuksesta
- varalaskujärjestelmän toiminnan kokeilu, sekä työkorista, että alaohjauskeskuksesta
- äänimerkin kokeilu
- varoitus- ja merkkivalojen tarkastus
- valojen ja heijastimien toiminnan ja puhtauden tarkastus
- hallintalaitteiden kunto ja eri työliikkeiden toiminta
- kulkuteiden, työkorin portin ja käsijohteiden kunto
- kuormitustilan rajakytkimien toiminta (katso huolto-ohje)
- puomiston käytön estävien rajakytkimien tarkastus (katso huolto-ohje)
- tukijalkojen käytön estävän rajakytkimen tarkastus (katso huolto-ohje)
- öljyvuotojen tarkastus
- jarrujen toiminnan kokeilu
- tarkasta rakenteet silmämääräisesti
- huomioi ympäristön sähkölinjojen paikka (katso turvaetäisyydet, sivu 9)

KUUKAUSI- ELI KUNNOSSAPITOTARKASTUS

Tämän tarkastuksen tekee laitteen hyvin tunteva henkilö
Tarkastuksen sisältö:

- päivittäisen tarkastuksen sisältämät toimenpiteet
- puomiston ja korin kiinnitysten tarkastus
- työkörin vakainlaitteiston toiminta ja kunto
- kantavien rakenteiden kunto silmämääräisesti
 - runko
 - kääntölaite
 - teleskooppi (ulosajettuna)
 - tukijalat ja niiden nivelistö
 - hitseissä ei halkeamia, syöpymiä eikä murtumia
 - mahdollisesti korjaushitsaukset asiallisesti suoritettut
- työkörin "valumattomuuden" tarkastus (katso suoritus huolto-ohjeesta)
- tukijalkojen "valumattomuuden" tarkastus (katso suoritus huolto-ohjeesta)
- hydraulikkaöljyn määrä
- sähköhydraulinen pyöriväliitin; tarkasta, ettei esiinny öljyvuootoja, ja ettei momenttituki "panttaa"
- renkaat ja rengaspaineet
- pyörien kiinnitysruuvit ja vanteet
- pyöritysvaihteen vällys
- tarkasta, että ajolaite toimii moitteettomasti
- sähkökaapelien kunto ja kiinnitykset
- akun kunto ja kiinnitys
- tarkasta vetolaitteen kunto
- totea kaikkien kilpien, varoitusteippien sekä hallinta- ja valvontalaitteiden kuvatunnusten olemassaolo, kunto ja puhtaus
- tarkasta koko nostolaitteen puhtaus

VUOSI- ELI MÄÄRÄAIKAISTARKASTUS

Tämän tarkastuksen tekee sivun 10 mukainen pätevyytensä osoittanut asiantuntija tai asiantuntijayhteisö. Tarkastuksessa on kiinnitettävä erityistä huomiota teräsrakenteisiin, turvalaitteisiin ja hallintajärjestelmän kuntoon.

Puhdista kone ennen tarkastusta

Tarkastus sisältää seuraavat toimenpiteet ja tarkastukset:

- päivittäisen ja kuukausittaisen tarkastuksen sisältämät toimenpiteet
- hydraulijärjestelmän perusteellinen tarkastus
 - voimayksikkö
 - kytke painemittari hydraulijärjestelmässä olevaan paineenmittausnippaan
 - aja jotakin toimintoa päin ääriasentoa, jotta öljy virtaa varoventtiilin kautta
 - lue paine arvo mittarista; lämpimällä öljyllä paine on 21 – 21,5 MPa (210 - 215 bar)
 - tukijalkojen lukkoventtiilit
 - nosta laite tukijalkojen varaan ja mittaa rungon etäisyys alustaan jokaisen tukijalan kohdalla
 - nouse työkoriin ja aja teleskooppi ulos puomin ollessa vaakasuorassa. Pyöritä puomistoa muutaman kerran; palauta lähtöasentoon, ja tarkista, etteivät alustan ja tukijalkojen väliset etäisyydet ole muuttuneet.
 - nosta tukijalat irti maasta ja jätä tukijalat tähän asentoon noin 10 minuutin ajaksi.
 - Tarkkaile etteivät tukijalat ole laskeneet.
 - nostosylinterien lukkoventtiilit (Puomi ja nivelvarsisto)
 - aja puomia alahallinnasta ylöspäin noin 45 °:n kulmaan, ja aja teleskooppi ulos sekä nivelvarsistoa hieman ylös. Tarkkaile noin 10 minuutin ajan, ettei puomi laske.
 - teleskooppisylinterin kuormanlaskuventtiili
 - aja puomi alahallinnasta ylös ja teleskooppi hieman ulos; anna olla tässä asennossa noin 5 minuuttia
 - tarkkaile, ettei teleskooppi tule itsestään sisäänpäin
 - vakautusjärjestelmän kuormanlaskuventtiili
 - laita koriin painolastia n. 120 kg
 - aja puomia ylös ja alas 4 - 5 kertaa
 - tarkista, että korin asento ei muutu
 - sähkösuuntaventtiilit
 - aja kaikkia puomiston ja käännön toimintoja, ja tarkkaile, että kaikki liikkeet toimivat kunnolla, ja että liike loppuu, kun ote hallintavivusta irrotetaan

- käsisuuntaventtiilit
 - tarkista, että tukijalkojen ja ajolaitteen venttiilit toimivat kunnolla, ja että liikettä ei tapahdu kun kara on keskiasennossa.
- sähköhydraulinen pyöriväliitin
 - tarkista, että liittimessä ei ole öljyvuotoja
 - tarkista, että momenttivarsi ei panttaa, eikä toisaalta ole irti
- sylinterit
 - aja tukijalat tuenta-asentoon ja tarkista männänvarsien ja pyyhkijöiden kunto. Tarkista, että sylintereissä ei ole ulkopuolisia vuotoja.
 - nosta puomi yläasentoon ja tarkista nostosylinterin männänvarren ja pyyhkijän kunto
 - nosta nivelvarret yläasentoon ja tarkista sylinterien männänvarren ja pyyhkijän kunto
 - tarkista orjasylinterisysteemin mastersylinterin männänvarren ja pyyhkijän kunto
 - laske puomi alas ja tarkista korin alla olevan orjasylinterin männänvarren ja pyyhkijän kunto
- letkut
 - tarkista, ettei letkuissa ole hankaumia eikä vuotoja
- putket
 - tarkista, ettei putkissa ole kolhiintumia, vuotoja, syöpymiä eikä hankaumia kiinnikkeiden kohdalla.
 - Tarkista, että putket ovat kiinni
- liittimet
 - tarkasta, ettei letku- eikä putkiliittimissä ole vuotoja
- sähköjärjestelmän perusteellinen tarkastus
 - tarkasta ohjaukeskuskoteloiden kuivuus, puhtaus ja tiiviys
 - tarkasta kaapeliliitosten kunto ja kosteuden suojaus
 - tarkasta rajakytkimien kunto ja kiinnitys
 - tarkasta rajakytkimien läpivientien tiiviys
 - tarkasta sähköventtiilien liittimien kunto
 - tarkasta magneettiventtiilien liittimien kunto
 - tarkasta kaikkien sähköjohtojen kunto silmämääräisesti
 - tarkasta syöttöpiistolpan kunto
 - tarkasta sähkömoottorin kunto
- sylinterien kiinnitysten tarkastus
 - tarkasta tukijalkasylinterien nivellaakerien ja -tappien kunto, sekä niveltappien lukitusten kunto
 - tarkasta puomisylinterin nivellaakerien ja -tappien sekä lukitusten kunto
 - tarkasta nivelvarsiston sylinterien nivellaakerien ja -tappien sekä lukitusten kunto
 - tarkasta teleskooppisylinterin nivellaakerien ja niveltappien sekä lukitusten kunto. Tarkasta kaasujousien kunto.
 - tarkasta master- ja orjasylinterin nivellaakerien ja niveltappien sekä lukitusten kunto

- puomin nivelen tarkastus
 - tarkasta puomin nivelen akselitappi sekä laakeroinnin ja tapin lukitusten kunto
 - tarkasta nivelvarsiston nivelien akselitappien, laakerointien ja tappien lukitusten kunto
- tukijalkojen ja anturalevyjen tarkastus
 - tarkista tukijalkojen mekaaninen rakenne ja hitsausaumamat. Rakenteissa ei saa olla muodonmuutoksia eikä murtumia. Hitsausaumoissa ei saa olla murtumia tai repeämiä.
 - tarkista, ettei anturalevyissä ole muodonmuutoksia eikä murtumia tai repeämiä. Tarkista myös, että anturalevy kääntyy vapaasti nivelen varassa.
- puomiston tarkastus
 - aja teleskooppi ulos, ja tarkasta, ettei puomistossa näy pysyviä muodonmuutoksia, kolhaisuja tai pahoja kulumia
 - tarkista myös, etteivät hitsausaumamat ole kuluneita, tai ettei niissä ole repeämiä tai murtumia
 - tarkista puomin kiinnityskorvien kunto, ettei niissä ole murtumia tai repeämiä
 - tarkista työkorin kiinnityskorvien kunto
 - tarkista työkorin niveltapin lukitus
 - tarkista levykimppuketjun kunto, kiinnitys, tappien lukitus sekä jousen kireys
 - tarkista energiansiirtoketjun ja sen kiinnityskorvien kunto sekä ruuvien kireys
 - tarkista puomin liukupalojen välykset ja kiinnitykset
- työtason tarkastus
 - yleiskunto
 - tarkista, ettei korissa ole muodonmuutoksia, eikä pahoja kulumisia tai kolhuja
 - tarkista, että käsijohteet, askelmat, portti ja portin kiinnitys ovat kunnossa
 - tarkista, että portin lukitus ja kaasujousi ovat kunnossa
 - tarkista korin pohjalevyn kunto
 - tarkista korin kannattimen kunto, ettei siinä ole pahoja kolhuja tai muodonmuutoksia
- kaikkien suojuksien tarkastus
 - tarkasta tukijalkasynterinin suojusten kunto
 - tarkasta orjasynterinin suojuksen kunto
 - tarkasta puominpään suojuksen, kääntölaitteen kansien, alaohjauskeskuksen suojakannen, turvalaitteen suojuskannen, yläohjauskeskuksen suojakannen, takavalosuojuksen kunto
- kaikkien ruuviliitosten silmämääräinen tarkastus
- pyörityslaitteiston tarkastus
 - yleiskunto
 - tarkasta kulmavaihteen vällys ja kiinnitys
 - tarkasta hammaskehän kunto
 - tarkasta kääntölaakerin vällys
 - tarkasta kääntölaakerin kiinnitysruuvien kireys (M16 280 Nm, M12 150 Nm)
 - tarkasta kääntömoottorin kiinnitys

- kuljetusalustan tarkastus
 - yleiskunto
 - tarkasta vetoaisan kiinnitys runkoon
 - tarkasta vetolaitteen kunto ja kiinnitys alustaan
 - tarkasta akselisto ja sen kiinnitys runkoon
 - tarkasta jarruvaijerien ja tankojen kiinnitykset ja kunto
 - tarkasta vanteet, kiinnityspulttien kireys, renkaat ja rengaspaineet
 - tarkasta ajolaitteiston kunto, osien kiinnitykset ja sähköosien suojusten kunto
 - tarkasta puomiston kuljetustuen kunto

- tee nostimelle koekäyttö, hallintalaitteiden toiminnan tarkastus ja työulottuvuuksien tarkistus 270 kg:n korikuormalla sivun 57 ohjeen mukaisesti.

- tarkista koekäytön aikana myös rajakatkaisimien toiminta (katso suoritus huolto-ohjeista)
 - kuormitustilan rajakytkimet varolaitteissa
 - puomiston käytön eston rajakytkimet tukijaloissa
 - tukijalkojen käytön eston rajakytkin vetopuomissa

- koekäytön jälkeen tulee tarkastaa, ettei kuormitus ole aiheuttanut teräsrakenteisiin tai muihin kuormitettuihin osiin rakennevikoja, kuten repeämiä tai vaaralliseksi katsottavia pysyviä muodonmuutoksia.

- määräaikaistarkastuksesta on pidettävä pöytäkirjaa, joka sisältää seuraavat kohdat:
 1. tarkastuskaavake
 2. tiedot suoritetuista korjaushitsauksista
 - a) milloin tehty
 - b) kuka teki
 - c) mihin kohtaan

- kun vuositarkastus on tehty, ja kone on valmis otettavaksi käyttöön, on tarkastuspäivämäärä merkittävä koneen tarkastuskylttiin

ERIKOISTARKASTUS

(TARKASTAMINEN POIKKEUKSELLISEN TILANTEEN JÄLKEEN, VNp 865/98 78§)

Tarkastus on tehtävä, jos nostin on vaurioitunut, tai muutoin vioittunut niin pahoin, että sen lujuus, tai muu turvallisuus on saattanut vaarantua.

- nostin tarkastetaan tällöin vuositarkastusohjeiden mukaisesti
- nostimelle on tehtävä koekuormitus ja vakavuuskoe
- tarkastuksesta on laadittava pöytäkirja

KOEKUORMITUSOHJE MÄÄRÄAIKAISTARKASTUKSEEN

1. Asenna nostin tukijaloilleen tasaiselle kantavalle alustalle.
Paina tukijalat ääriasentoon alas (tuentaleveys minimissään)
2. Käännä puomisto pois vetoaisan päältä ja laske alas
3. Asenna koriin punnittu kuorma 270 kg (I)
4. Aja puomisto ääriasentoon ylös ja teleskooppi ulos (maksimi nostokorkeus)
5. Laske puomia alas tilanteeseen, jossa turvalaite pysäyttää liikkeen.
6. Pyöritä puomistoa yli 360°
7. Aja teleskooppi sisään ja laske puomisto alas vaakasuoraan.
8. Aja teleskooppi ulos kunnes turvaraja RK4 pysäyttää liikkeen.
Totea seisontavakavuus tässä tilanteessa pyörittäen puomistoa yli 360°
9. Tee samat toimenpiteet 120 kg korikuormalla (II)
10. Vertaa sivu-ulottumaa ulottuvuuskaavioon, ja säädä tarvittaessa sivun 59 "ylikuormitussuojien säätö" -ohjeen mukaisesti

Jos edellä mainituissa koekuormitustapauksissa I ja II, sekä kuormituksen jälkeen tehdyssä tarkastuksessa ei ole havaittu nostimen rakenteessa ja vakavuudessa mitään huomauttamista, nostinta voidaan käyttää tämän käyttöohjekirjan sivun 6 mukaisen ulottuvuus/korikuormakaavion esittämällä sallitulla toiminta-alueella.

Nostimen suurin sallittu korikuorma on 215 kg

- Nostimelle tehdään koekuormitus 25 %:n ylikuormalla, sekä sen jälkeen kantavien rakenteiden perusteellinen tarkastus ensimmäisen eli käyttöönottotarkastuksen yhteydessä.

- Nostimelle tehdään koekäyttö suurimmalla sallitulla kuormalla sekä kantavien rakenteiden perusteellinen tarkastus jokaisen vuosihuollon ja -tarkastuksen yhteydessä.

- Merkintä koekuormituksesta tehdään käyttöönottotarkastuksen pöytäkirjaan, merkintä koekäytöstä tehdään vuosihuoltopöytäkirjaan sekä vuosi- eli määräaikaistarkastuspöytäkirjaan.

VIANETSINTÄOHJEITA

VIKA	VIAN POISTO
------	-------------

1. Sähkömoottori ei käynnisty painettaessa käynnistyspainikkeesta, vaikka valintakytkin on asennossa 1, 2 tai 3.

Hätäpysäytyspainike on jäänyt pohjaan.	Nosta painike ylös ja käynnistä moottori käynnistyspainikkeesta.
Sulake F2 on rikki.	Vaihda uusi sulake (10 A).
Valintakytkimelle ei tule jännitettä sähköverkosta (230VAC).	Tarkista jatkojohdot ja mahdolliset jakokeskukset ja sulakkeet.
Vikavirtasuojakytkin on lauennut.	Kytke vikavirtasuojakytkin.
Valintakytkimelle tulee jännite, mutta se ei lähde eteenpäin.	Tarkista valintakytkimen toiminta ja vaihda se tarvittaessa.
Jännite tulee valintakytkimelle ja lähtee myös eteenpäin.	Tarkista moottorin ohjauskontaktorin ja lämpöreleen toiminta sekä kontaktorin ohjaavien releiden toiminta.
Teleskoopin ketjun rajakytkin RK7 katkaissut kontaktorin virtapiirin.	Tarkista RK7:n toiminta ja säädä tarvittaessa sivun 53 kuvan ohjeen mukaisesti.
Tasajännitettä ei tule (12VDC)	Päävirtakytkin auki, käännä päävirtakytkin kiinni

2. Mikään työkorin liikkeistä ei toimi, vaikka sähkömoottori käy ja valintakytkin on asennossa 2 tai 3.

Tukijalkojen merkkivalo ei pala.	Tarkista tukijalkarajojen (RK11, RK12, RK13 ja RK14) toiminta.
-Tukijalkarajakytkimien keltainen merkkivalo palaa, mutta puomin liikkeet ei toimi	Tarkasta tukijalkapiirin turvareleen SR2 toiminta
Puomistoa ylikuormitettu.	Aja teleskooppia sisään painikkeesta 6 tai 21, kunnes kori on toiminta-alueella (vihreä valo korin ohjauskeskuksessa syttyy).

3. Tukijalat ei liiku

Puomi ei ole kuljetustuella	Aja puomi kuljetustuella
Valintakytkin on väärässä asennossa	Käännä valintakytkin asentoon 1
Puomin tuen rajakytkin ei ole sulkeutunut	Aja puomi kunnolla kuljetustuella, tarkasta rajakytkimen RK3 toiminta

4. Korin kääntö ei toimi

Automaattisulake F10 on lauennut	Kuittaa automaattisulake painamalla kuittauspainikkeesta
----------------------------------	--

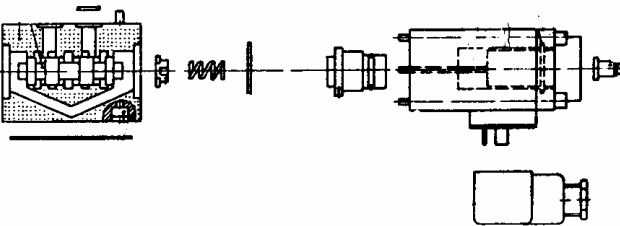
VIKA	VIAN POISTO
------	-------------

5. Nostimeen ei kytkeydy virta päälle, päävirtakytkimen ollessa päällä ja valintakytkin on asennossa 1, 2, tai 3

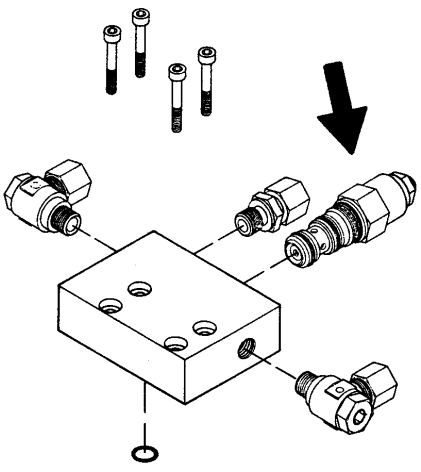
Virran aktivointi suorittamatta	Paina käynnistuspainiketta, jolloin virta kytkeytyy
Sulake F1, F11 tai F12 palanut	Vaihda sulake ja paina käynnistuspainiketta
Akku on tyhjä	Lataa akku

Tarkista, onko vika sähköjärjestelmässä vai hydraulikkajärjestelmässä.

6. Työkorin liikkeissä häiriöitä - vain jokin liikkeistä toimii

<p>- häiriöt epämääräisiä ja epäsäännöllisiä</p> 	<p>- tarkasta, että hydraulikkaöljy ja suodatin on vaihdettu</p> <p>- puhdista/pese sähköventtiileiden karat ja venttiilipesät hyvin (vaatii erittäin suurta puhtautta - mahdollisesti häiritseviä likahiukkasia ei näe paljaalla silmällä)</p> <p>- vika voi olla myös hallintavipujen tilapäisissä kosketushäiriöissä</p> <p>- sumuta kosteudenpoistoainetta</p>
<p>- nosto, lasku ja teleskooppi ulos eivät toimi, punainen merkkivalo palaa korissa ja alaohjauskeskuksessa sekä summeri soi</p>	<p>- puomistoa ylikuormitettu, aja teleskooppi sisään ja yritä uudelleen (automaattikuittaus)</p>

7. Puomi valuu hitaasti alaspäin

<p>- "lukkoventtiili" eli paineavattava vastaventtiili vuotaa</p> 	<p>- irrota venttiili ja poista epäpuhtaudet</p> <p>- tutki o-renkaiden kunto</p> <p>- asenna venttiili huolellisesti paikalleen -oikea kiristysmomentti on 60 Nm</p> <p>- vaihda tarvittaessa uusi venttiili</p>
---	---

VIKA	VIAN POISTO
------	-------------

8. Aggregaatti ei starttaa

- akku tyhjä	- lataa akku
- verkkojohto kiinni	- irrota pistotulppa verkostosta
Tasajännitettä ei tule (12VDC)	Päävirtakytkin auki, käännä päävirtakytkin kiinni

9. Aggregaatti starttaa, mutta ei käynnisty

- polttoainesäiliö tyhjä	- täytä polttoainesäiliö
- rikastin pois päältä (bensinimoottori)	- laita rikastin päälle (kylmä moottori)
- kaasuvipu tyhjäkäynnillä	- suurena kaasua

10. Puomi ei nouse

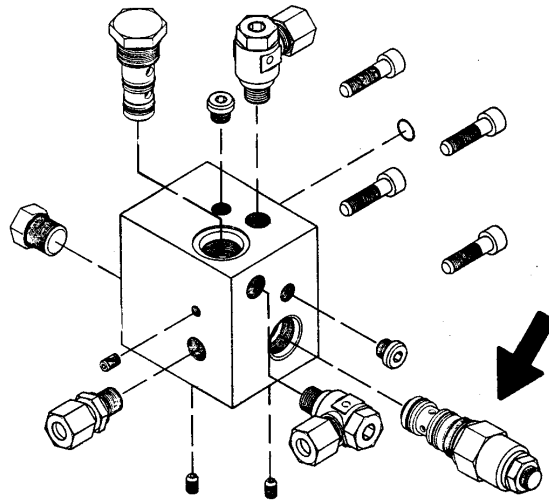
	- katso kohta 4 - sähköventtiili auki - jatkotoimenpiteet kuten edellä on kerrottu sähköventtiilin karan takertelusta
- kääntö toimii kun noston hallintaa käytetään	- käännön magneettiventtiili on takertunut kääntöasentoon - pese kara ja venttiilipesä huolellisesti

11. Teleskooppi ei toimi

	- katso kohta 4 - tarkasta, ettei teleskoopin sähköventtiili ole jäänyt keskiasentoon, eli auki
--	--

VIKA	VIAN POISTO
------	-------------

12. Teleskooppi valuu hitaasti sisään



- kuormanlaskuventtiili vuotaa	- toimenpiteet kuten kohdassa 7 (lukkoventtiili)
--------------------------------	--

13. Kori valuu taaksepäin

- kaksoiskuormanlaskuventtiileistä pohjan puoleinen vuotaa	- toimenpiteet kuten kohdassa 7 (lukkoventtiili)
- korin alla oleva kuormanlaskuventtiili vuotaa	- toimenpiteet kuten kohdassa 7 (lukkoventtiili)

14. Kori valuu eteenpäin

- kaksoiskuormanlaskuventtiileistä varrenpuoleinen vuotaa	- toimenpiteet kuten kohdassa 7 (lukkoventtiili)
---	--

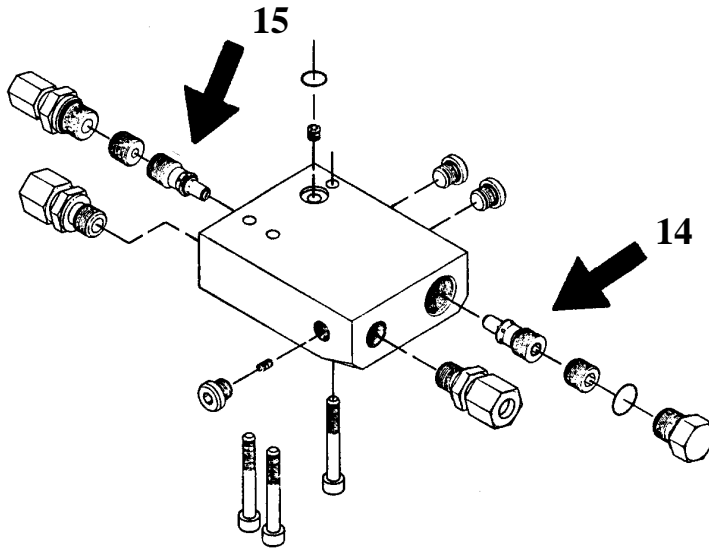
15. Tukijalat eivät toimi, vaikka valintakytkin on asennossa 1

- puomi ei ole tuella	- aja puomi tuelle
- puomit/tukijalat sähköventtiili ei toimi (jää keskiasentoon)	- toimenpiteet kuten kohdassa 4

VIKA	VIAN POISTO
------	-------------

16. Tukijalka ei pysy tukiasennossa (kuva)

- pohjanpuoleinen lukkoventtiili vuotaa	- toimenpiteet kuten kohdassa 5 (lukkoventtiili) Kiritysmomentti 55 Nm
---	---



17. Tukijalka ei pysy kuljetusasennossa (kuva)

- varrenpuoleinen lukkoventtiili vuotaa	- toimenpiteet kuten edellä
---	-----------------------------

18. Ajolaitteisto ei toimi, vaikka valintakytkin on asennossa 1

- puomi ei ole seisontatuella	- aja puomi tuelle
- puomit/tukijalat sähköventtiili ei toimi (jää keskiasentoon)	- toimenpiteet kuten kohdassa 4

19. Liian heikko jarrutusteho

- liian paljon välystä jarrujärjestelmässä	- jarrujärjestelmä säädetään (kts. sivu 46)
- jarrujen kitkapinnat eivät sisäänajetut	- käsijarruvipu vedetään hiukan "päälle" ja ajetaan 2-3 km
- jarrukengät "lasittuneet", likaiset tai öljyä kitkapinnoilla	- vaihdetaan uudet jarrukenkäsarjat - jarrurumpu puhdistetaan kitkapinnoilta
- työntöjarru - vetopää liikkuu kankeasti	- voidellaan
- jarrutanko jumittaa tai taipunut	- korjataan
- jarruvaijerit ruosteessa tai murtuneet	- vaihdetaan uudet vaijerit

VIKA	VIAN POISTO
------	-------------

20. Jarrutus epävakaata ja nykivää

- jarrujärjestelmässä liikaa väljyyttä	- jarrujärjestelmä säädetään uudestaan (kts. sivu 46)
- työntöjarrun iskunvaimennin viallinen	- vaihda uusi iskunvaimennin
- peruutusautomaatiikka -jarrukenkä jumittuu kannattimeensa	- vaihda uusi jarrukenkä kannattimeen

21. Jarrut puoltavat (jarrutusta vain toisessa pyörässä)

- väärin säädetty jarruyksiköt	- jarruyksiköt säädetään uudelleen asennusohjeen mukaisesti - mahdollisesti myös kohdassa 17 olevia syitä
--------------------------------	--

22. Nostin jarruttaa jo kaasua vähennettäessä

- työntöjarrun iskunvaimennin viallinen	- vaihda uusi iskunvaimennin
---	------------------------------

23. Peruutus raskasta tai mahdotonta

- jarrujärjestelmä säädetty liian tiukalle	- jarrujärjestelmä säädetään sivun 46 mukaisesti
--	--

24. Pyöräjarrut kuumenevat liikaa

- jarrujärjestelmä väärin säädetty	- jarrujärjestelmä säädetään sivun 46 mukaisesti
- pyöräjarru likaantunut	- puhdistetaan
- työntöjarru - vetopään voimansiirtovipu jumittuu	- voimansiirtovipu irrotetaan, puhdistetaan ja voidellaan
- käsijarrukahva ei kokonaan poiskytketty	- aseta käsijarrukahva vapaa-asentoon

VIKA	VIAN POISTO
------	-------------

25. Kuulakytkin ei lukitu

- kuulakytkimen sisäosat likaantuneet	- puhdistetaan ja voidellaan
- vetoauton vetokuula liian iso	- mittaa vetokuula. DIN74058 mukaan on kuulun halkaisija oltava max. 50 mm ja min. 49,5 mm. Jos mitat poikkeavat tai kuula ei ole täysin pyöreä, on se vaihdettava

Jos vaihdetaan jarrukenkiä, on aina vaihdettava kaikki saman akselin jarrukengät.

Jarrujen kokoonpanon yhteydessä on varmistettava, että jouset, jarrukengät ja levitin asennetaan oikein takaisin.

Jarruja säädettäessä on pyöriä kierrettävä eteenpäin (ajosuuntaan)!

Vikamahdollisuuksia luonnollisesti on aina useampia, mutta yleisimmin ne rajoittuvat seuraaviin:

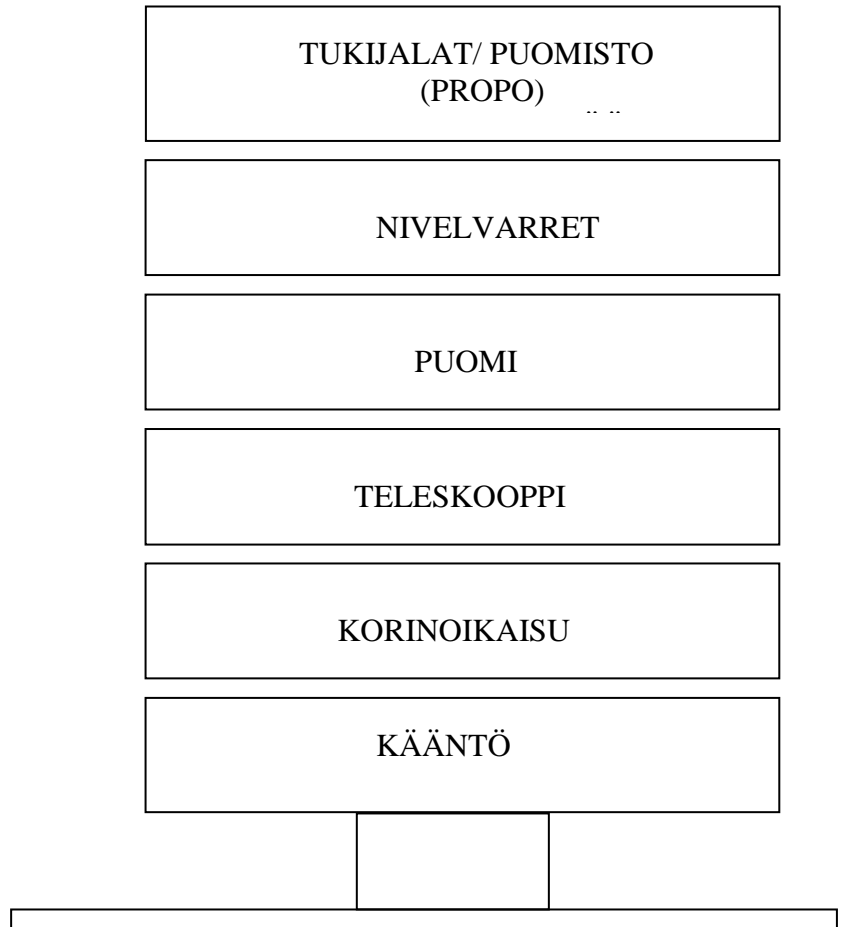
- matala käyttöjännite (pitkä ja ohut syöttökaapeli)
- akku tyhjä (alhainen jännite)
- epäpuhtaus hydraulikassa
- irronnut sähköliitin tai kosteuden aiheuttama kontaktihäiriö

Pitä nostin puhtaana ja suojaa kosteudelta.

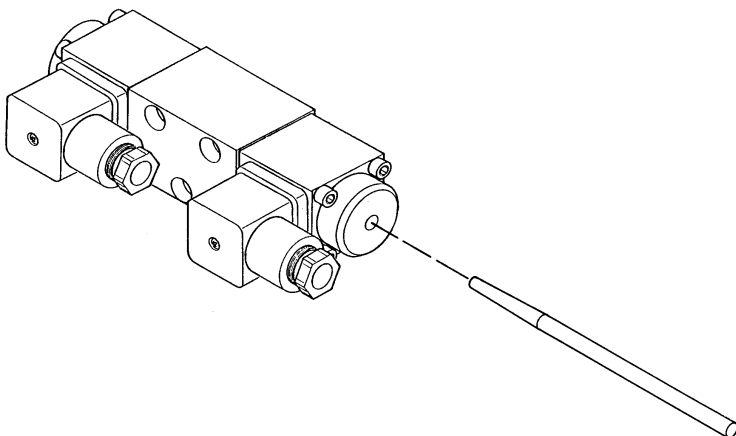
YLEISTÄ HYDRAULIIKASTA

Kun halutaan jokin liike toimimaan, pitää kahden sähköventtiilin toimia aina yhtäaikaan, eli:

- vaihtventtiili ja puomi
- vaihtventtiili ja teleskooppi
- vaihtventtiili ja kori
- vaihtventtiili ja kääntö
- vaihtventtiili ja nivelvarret



Paina sähköventtiilien päissä olevaa nastaa.



Jos liikkeet toimivat, on vika sähköpuolella hallintalaitteissa tai karoilla on likaa, joka aiheuttaa kiinnijuuttumisen (kts. vianetsintäkaavio, kohta 6).

Jos mikään liike ei toimi, on vika hydraulikkajärjestelmässä.

SÄHKÖKOMPONENTTIEN TOIMINTA

ALAOHJAUSKESKUS (LCB), RELEET

K1: MOOTTORIN (M1) KÄYNNISTYSKONTAKTORI.

Ohjauspiirin sulake F2 10A

K2: HÄTÄSEIS -KYTKIMEN APURELE.

Katkaisee verkkojännitteen (230VAC).

Ohjauspiirin sulake F2 10A

K3: PUOMIN KÄÄNTÖ VASEMMALLE

Ohjauspiirin sulake F9 1,6A (Yläohjaus) ja F4 10A (Alaohjaus)

K4: PUOMIN KÄÄNTÖ OIKEALLE.

Ohjauspiirin sulake F9 1,6A (Yläohjaus) ja F4 10A (Alaohjaus)

K5: PUOMI ALAS -TOIMINNON APURELE.

Ohjauspiirin sulake F9 1,6A (Yläohjaus) ja F4 10A (Alaohjaus)

K6: PUOMI ALAS – LIIKKEEN HIDASTUS

Pudottaa puomin laskuliikkeen maksiminopeutta, kytkemällä vastuksen ohjainkortin ohjauspiiriin.

Ohjauspiirin sulake F9 1,6A (Yläohjaus) ja F4 10A (Alaohjaus)

K7: PUOMI YLÖS -TOIMINNON APURELE

Ohjauspiirin sulake F9 1,6A (Yläohjaus) ja F4 10A (Alaohjaus)

K9: TELESKOOPPI SISÄÄN -TOIMINNON APURELE

Ohjauspiirin sulake F9 1,6A (Yläohjaus) ja F4 10A (Alaohjaus)

K10: TELESKOOPPI ULOS -TOIMINNON APURELE

Ohjauspiirin sulake F9 1,6A (Yläohjaus) ja F4 10A (Alaohjaus)

K11: NIVELVARSISTO ALAS

Ohjauspiirin sulake F9 1,6A (Yläohjaus) ja F4 10A (Alaohjaus)

K12: NIVELVARSISTO ALAS – LIIKKEEN HIDASTUS

Pudottaa nivelvarsiston laskuliikkeen maksiminopeutta, kytkemällä vastuksen ohjainkortin ohjauspiiriin.

Ohjauspiirin sulake F9 1,6A (Yläohjaus) ja F4 10A (Alaohjaus)

K13: NIVELVARSISTO YLÖS

Ohjauspiirin sulake F9 1,6A (Yläohjaus) ja F4 10A (Alaohjaus)

K15: KORIN VAKAUTUS

Korin vakautus taaksepäin

Ohjauspiirin sulake F9 1,6A (Yläohjaus) ja F4 10A (Alaohjaus)

K16: KORIN VAKAUTUS

Korin vakautus eteenpäin

Ohjauspiirin sulake F9 1,6A (Yläohjaus) ja F4 10A (Alaohjaus)

K17: JOYSTICKIN KESKIASENTOAKTIVOINTI

Katkaisee joystickin mikrokytkimiltä jännitteen, mikäli kuolleenmiehenkytkintä DMK ei ole painettu joystickin keskiasennossa.

K18: LIIKENOPEUDEN LISÄVASTUKSIEN OHJAUSRELE

Releellä vaihdetaan propokortin ohjausjännite puomi/korin vakautusliikkeen säätövastukselle. Releen vetäessä ohjausjännite syötetään TR10-vastuksen kautta (puomin liikenopeedet alaohjauksella).

Releen ollessa päästäneenä, syötetään ohjausjännite TR9-vastuksen kautta (korin vakautus) Ohjauspiirin sulake F9 1,6A (Yläohjaus) ja F4 10A (Alaohjaus)

K19: Propokortin ohjausjännitteen vaihtorele

Releen vetäessä propokortin ohjausjännite syötetään lisävastuksien kautta, jolloin jännitetaso muuttuu säädettyjen vastusarvojen mukaisesti. Releen ollessa päästäneenä, ohjausjännite syötetään joystickille, jolla säädetään ohjausjännite sen sisäisten säätövastuksien avulla halutun suuruiseksi.

Ohjauspiirin sulake F9 1,6A (Yläohjaus) ja F4 10A (Alaohjaus)

K20: ULOTTUVUUSRAJAN RK4 TOIMINTARELE.

Katkaisee teleskooppi- ulos toiminnon RK4:n toimiessa. Viive n. 1,2s.

Ohjauspiirin sulake F2 10A

K21: PUOMI ALAS -TOIMINNON KATKAISEVA APURELE.

Turvarajakytkin RK4 ohjaa relettä, joka katkaisee releen K5 kelalta ohjauspiirin.

Ohjauspiirin sulake F2 10A

K22: TELESKOOPPI ULOS -TOIMINNON KATKAISEVA APURELE

Turvarajakytkimen RK4 sulkeutuva kärki ohjaa relettä, joka katkaisee releen K10 kelalta ohjausjännitteen, viive n. 2,5 s.

Ohjauspiirin sulake F2 10A

K23: ALUSTAN VALINTARELE

Ohjaa alustan valinnan magneettiventtiiliä

Sulake F2 10A.

K24: JOYSTICKIN KESKIASENTOAKTIVOINTI

Painettaessa kuolleenmiehenkytkintä DMK, katkaistaan releen K17 kelalta ohjausjännite, joka katkaisee muussa tapauksessa joystickin mikrokytkimiltä ohjausjännitteen.

K25: OHJAINKORTIN OHJAUS

Kytkee syöttöjännitteen ohjainkortille

Sulake F3 10A.

K26: RPM-RELE

Ohjaa polttomoottorin kierrosluvun säätöä. Nostaa kierroksia ohjausliikettä suoritettaessa.

Ohjauspiirin sulake F9 1,6A (Yläohjaus) ja F4 10A (Alaohjaus)

K27: AJOLAITTEEN VIRRANSYÖTÖN APURELE.

Relettä ohjaa rajakytkin RK3

Sulake F3 10A.

K28: VARALASKUKONEIKON SOLENOIDIN OHJAUSRELE

Kytkee ohjausjännitteen varalaskumoottorin solenoidille SR1

Sulake F7 10A.

K29: KAKSOISKÄYTÖN ESTO

Relettä ohjaa varalaskupainike S11 ja S13
Ohjauspiirin sulake F7 10A.

K30: Hondan laturin ohjaus

Kytkee Hondan laturin magnetointijännitteen päälle
Sulake F2 10A.

K31: POLTTOMOOTTORIN SAMMUTUSRELE

Sulake F2 10A.

K32: POLTTOMOOTTORIN SAMMUTUSRELE

Sulake F2 10A.

K33: Vararele**K34: SÄHKÖMOOTTORIN UUELLEENKÄYNNISTYMISEN ESTORELE**

Estää sähkömoottorin uudelleen käynnistymisen vaihtojännitekatkoksen jälkeen,
katkaisemalla moottorin ohjauskontaktorilta ohjausjännitteen.

K35: SÄHKÖMOOTTORIN UUELLEENKÄYNNISTYMISEN ESTORELE

Kytkee releelle K34 jännitteen, jännitteen katketessa kontaktorin ohjauspiiristä

K390: VALINNAISTEN TOIMINTOJEN VAIHTORELE

Releen vetäessä, kytkeytyy nivelvarsiston ohjausliikkeet nosto-lasku käyttöön joystickin X-suunnan liikkeisiin. Releen ollessa päästäneenä on puomin kääntö vasen-oikea käytössä joystickin X-suunnan liikkeissä.

K391: VALINNAISTEN TOIMINTOJEN VAIHTORELE

Releen vetäessä, kytkeytyy teleskoopin liikkeet sisään-ulos käyttöön joystickin Y-suunnan liikkeissä. Releen ollessa päästäneenä on puomin nosto-lasku käytössä joystickin Y-suunnan liikkeissä.

K40: POLTTOMOOTTORIN RIKASTIMEN OHJAUS

Kytkee polttomoottorin rikastimen päälle.
Sulake F2 10A.

K41: VAIHTOJÄNNITTEEN TUNNISTINRELE

Vaihtojännitteen ollessa kytkettynä, rele katkaisee käynnistyspiirin polttomoottorilta ja kytkee polttomoottorin sammutuspiiriin päälle. Releen kela ohjataan vaihtojännitteellä.

K42: POLTTOMOOTTORIN START- RELE

Sulake F2 10A.

SR2: TUKIJALKOJEN TOIMINTAA VALVOVA TURVARELE

Turvarele kuittaantuu, kun kaikki tukijalkarajakytkimet (RK11, RK12, RK13 ja RK14) ovat sulkeutuneet, jonka jälkeen puomin käyttöönotto on mahdollista.

SR3: PUOMIN YLIKUORMITUSTA VALVOVA TURVARELE.

Turvarajakytkin RK5 ohjaa turvareleen toimintaa.

Puomin ylikuormitus: SR3 kytkeytyy irti. Ylikuormituksen jälkeen turvarele kuittaantuu automaattisesti palattaessa normaalille toiminta-alueelle.

Kondensaattoreilla säädetty viive vaikuttaa SR3:n laukeamisaikaan.

RK5:n rikkoutuessa: SR3 kytkeytyy irti. Turvarele ei kuittaannu automaattisesti, vaan sähkölaitteiden toiminta tulee tarkistaa. Kondensaattoreilla säädetty viive vaikuttaa SR3:n laukeamisaikaan.

ALAOHJAUSKESKUS (LCB), KYTKIMET

S1: LUKKIUTUVA HÄTÄ-SEIS -KYTKIN.

Pysäyttää kaikki toiminnot, paitsi varalasku ja äänimerkki jäävät toimiviksi.

S2: KÄYNNISTYSKYTKIN

Ohjaa sähkömoottorin kontaktoria ja polttomoottorikäytöllä polttomoottorin käynnistinsolenoidia

S3: PYSÄYTYSKYTKIN

Katkaisee sähkömoottorin ohjaukskontaktorilta sekä polttomoottorin sammutusreleeltä ohjausjännitteen

S13: VARALASKUN KÄYNNISTYSKYTKIN

Ohjaa varalaskukoneikon solenoidia, joka käynnistää varalaskukoneikon, lisäksi syöttää ohjausvivuille ohjausjännitteen varalaskutoiminnolla

S16: PUOMISTON KÄÄNTÖ OIKEA-VASEN

Palautuva vipukytkin (alaohjaus)

S17: PUOMI YLÖS-ALAS

Palautuva vipukytkin (alaohjaus)

S18: TELESKOOPPI SISÄÄN-ULOS

Palautuva vipukytkin (alaohjaus)

S19: NIVELVARSISTO ALAS-YLÖS

Palautuva vipukytkin (alaohjaus)

S20: KORIN VAKAUTUS ETEEN-TAAKSE

Palautuva vipukytkin (alaohjaus)

S32: TELESKOOPPI SISÄÄN

Palautuva painike. SR3:n lauettua, saadaan teleskooppi sisään painiketta painamalla

S40: POLTTOMOOTTORIN RIKASTIN

Palautuva painike. Pitää polttomoottoriin rikastinta päällä nappia painettaessa

ALAOHJAUSKESKUS (LCB), MUUT

F1: AJASTINKORTIN AKTIVOINTIPIIRIN SULAKE 1,6A

F2: KÄYNNISTINPIIRIN JA ULOTTUMAVALVONTAPIIRIN SULAKE 10A

F3: AJOLAITTEEN OHJAUSSULAKE 10A

F4: ALA- JA YLÄOHJAUSKESKUKSEN OHJAUSVIPUJEN JA JOYSTICKIN SULAKE 5A

F5: PROPO-KORTIN SULAKE 1,6A

F6: MAGNEETTIVENTTIILIN SULAKE 10A

F7: VARALASKUPIIRIN OHJAUSSULAKE 10A

F8: POLTTOMOOTTORIN OHJAUSSULAKE 10A

F12: AJASTINKORTIN SULAKE 16A

H3: KELTAINEN LED -MERKKIVALO

Ilmaisee tukijalkarajojen RK11-RK14 toiminnan.

H4: PUNAINEN LED -MERKKIVALO

Ilmaisee turvareleen SR3 laukeamisen.

HM1: TUNTIMITTARI

Mittaa tunneissa koneen käyntiajan.

Q1: VÄÄNTÖKYTKIN AVAIMELLA

Valintakytkin, jolla valitaan ohjauspaikka

1 = Alusta

2 = yläohjaus

3 = alaohjaus.

T1: TEHOLÄHDE

Syöttää järjestelmän ohjausjännitteen 12VDC, koneen toimiessa vaihtosähköllä

TC: AJASTINKORTTI

Käyttöjännitteen ohjainkortti

Vaihtosähkön ollessa kytkettynä kytkee ohjausjännitteen syötön teholähteeltä

Akkukäytöllä kytkee ohjausjännitteen syötön akulta.

Katkaisee ohjausjännitteen syötön nostimelta säädetyn viiven kuluttua (normaalisti 1h)

Ohjausjännitteen uudelleen aktivointi tapahtuu käynnistyspainikkeilla S2 ja S6.

TR9: SÄÄTÖVASTUS

Korin vakautuksen liikenopeuden säätövastus

TR10: SÄÄTÖVASTUS

Puomin laskunopeuden säätövastus

TR11: SÄÄTÖVASTUS

Alaohjauksen liikenopeuden säätövastus

TR12: SÄÄTÖVASTUS

Nivelvarsiston lasku- liikkeen liikenopeuden säätö

U1: JÄNNITEMITTARI

Ohjausjännitteen ollessa kytkettynä jännitemittari näyttää vaihtojännitteen

YLÄOHJAUSKESKUS (UCB), RELEET

K50: KORIN KUORMITUSTA ILMAISEVIEN MERKKIVALOJEN OHJAUSRELE

Relettä ohjaa turvaraja RK4:n avautuva kosketin.

K51: KORIN KÄÄNTÖ VASEN

Ohjaus palautuvalla vipukytkimellä S36.

Ohjausliikkeen katkaisee karamoottorin induktiivinen päätyrajakytkin RK9.

K52: KORIN KÄÄNTÖ OIKEA

Ohjaus palautuvalla vipukytkimellä S36.

Ohjausliikkeen katkaisee karamoottorin induktiivinen päätyrajakytkin RK10.

YLÄOHJAUSKESKUS (UCB), KYTKIMET

DMK: KUOLLEEN MIEHEN KYTKIN

JST: JOYSTICK

Keinukytkin oikea puoli alas painettuna, liikkeet: puomi ylös-alas ja kääntö oikea-vasen
Keinukytkin vasen puoli alas painettuna, liikkeet: teleskooppi ulos-sisään ja nivelvarsiston nosto-
lasku.

S4: LUKKIUTUVA HÄTÄ-SEIS -KYTKIN

Pysäyttää kaikki toiminnot varalaskua ja äänimerkkiä lukuun ottamatta.

S5: PYSÄYTYSKYTKIN

Katkaisee sähkömoottorin ohjauskontaktorilta sekä polttomoottorin sammutusreleeltä
ohjausjännitteen

S6: KÄYNNISTYSKYTKIN

Ohjaa sähkömoottorin kontaktoria ja polttomoottorikäytöllä polttomoottorin käynnistinsolenoidia

S10: ÄÄNIMERKIN OHJAUSKYTKIN

S11: VARALASKUKYTKIN

Ohjaa varalaskukoneikon solenoidia, joka käynnistää varalaskukoneikon, lisäksi syöttää
ohjausvivuille ohjausjännitteen varalaskutoiminnolla

S12: KORIN VAKAUTUKSEN ETEEN-TAAKSE

Ohjauskytkin, palautuva vipukytkin.

Vakautus toimii painettaessa painiketta S29 ja käännettäessä vipukytkintä S12

S29: KORIN VAKAUTUKSEN VALINTAKYTKIN

Palautuva painike

Kytkee ohjausjännitteen kytkimelle S12 kytkintä painettaessa

S31: TELESKOOPPI SISÄÄN

Palautuva painike, saadaan teleskooppi sisään painiketta painamalla

S36: KORIN KÄÄNTÖ VASEN-OIKEA

Palautuva vipukytkin.

Ohjaa releitä K14 ja K15.

S41: POLTTOMOOTTORIN RIKASTIN

Palautuva painike. Pitää polttomoottoriin rikastinta päällä nappia painettaessa

YLÄOHJAUSKESKUS (UCB), MUUT

H1: VIHREÄ LED -MERKKIVALO

Kori toiminta-alueen sisäpuolella.

H2: PUNAINEN LED -MERKKIVALO

Kori toiminta-alueen maksimiulottuvuudella

F10: KORIN KÄÄNNÖN AUTOMAATTISULAKE 4A

F9: JOYSTICKIN SULAKE 1,6A

PR: PISTORASIA KORISSA 230VAC 16A

ÄM2: SUMMERI

Ilmaisee turvarajakytkimen RK5 toiminnan sekä hätä-seis pysäyttimien S1 ja S4 toiminnan

RAJAKYTKIMET

RK3: PUOMIN TUEN RAJAKYTKIN

Estää tukijalkojen ja ajolaitteen toiminnan, ellei puomi ole laskettu tuelle kuljetusasentoon. Ohjaa relettä K30.

RK4: SÄÄDETYN TOIMINTA-ALUEEN TURVARAJAKYTKIN.

Rajakytkimen toimiessa, se katkaisee puomin lasku liikkeen ja teleskooppi ulos liikkeen

RK5: TURVARAJA RK4:N VARMISTUSTURVARAJAKYTKIN.

Toimiessaan laukaisee turvareleen SR3 säädetyn viiveen kuluttua (2,4 sekuntia) joka ohjaa äänimerkin antolaitetta ÄM2, katkaisee lisäksi rajakytkimen RK4 ohjausjännitteen.

RK7: PUOMISTON TELESKOOPIN KETJUN TURVAKYTKIN.

Turvarajakytkimen toimiessa sähkömoottori sammuu .Rajakytkin katkaisee kontaktorin K1 ohjausjännitteen, jonka jälkeen ainoastaan varalaskukoneikko toimii.

RK8: TELESKOOPPI SISÄLLÄ TURVARAJAKYTKIN

Rajakytkin sulkeutuu teleskoopin ollessa täysin sisässä.

RK4:n tai RK5:n rikkoutuessa puomia ei saada alas, ennen kuin teleskooppi on ajettu sisään, jolloin rajakytkimen RK8 kärjet sulkeutuvat.

RK9: INDUKTIIVINEN RAJAKYTKIN

Rajoittaa korin kääntö vasempaan –liikettä, katkaisee releen K51 ohjauspiirin

RK10: INDUKTIIVINEN RAJAKYTKIN.

Rajoittaa korin kääntö oikeaan –liikettä, katkaisee releen K52 ohjauspiirin

RK11-RK14 : TUKIJALKOJEN TURVARAJAKYTKIMET

Rajakytkin sulkeutuu kun tukijalkaan kohdistuu riittävän suuri voima.

Estää puomin käyttöönoton, elleivät tukijalat ole tukevasti maassa ja kaikki rajakytkimet sulkeutuneet

AJOLAITEOHJAUSKOTELO (DCB)

S24: AJO SUORAAN ETEEN- JA TAAKSEPÄIN
Palautuva vipukytkin

S25: KÄÄNTÖ VASEMMALLE
Palautuva painokytkin

S26: KÄÄNTÖ OIKEALLE
Palautuva painokytkin

MUITA MERKINTÖJÄ

B1: AKKU 12VDC 44AH

E1: SÄHKÖMOOTTORIN LÄMPÖRELE

F11: AKUN PÄÄSULAKE 125A

J1: PISTOTULPPA

M1: SÄHKÖMOOTTORI 230VAC 1,5kW

M2: VARALASKUMOOTTORI 12VDC
MAX. KÄYTTÖAIKA 10 MIN.

M3: KORIN KÄÄNTÖMOOTTORI

PL: PYÖRIVÄ LIITIN

Alustan ja kääntölaitteen välillä olevat sähköiset piirit kulkevat sähköisen pyörivän liittimen kautta

SR1: Varalaskukoneikon solenoidi
Käynnistää vetäessään varalaskukoneikon M2

SPV: Pääkytkin
Katkaisee akun plus- navan

T2: Akkuvaraaja
Latausjännite 13,8VDC 6A
Lataa akkua verkkojännitteen ollessa kytkettynä

VVK: VIKAVIRTAKYTKIN 25A 30ms

ÄM1: ÄÄNIMERKINANTOLAITE

LIKENOPEUKSIEN SÄÄTÖ

1. Säädessä tarvittavat mittalaitteet:

- yleismittari (virran mittaukseen)
- mittausadapteri (virran mittaukseen)

2. Irrotetaan propoventtiilin pistoke ja kytketään mittausadapteri venttiilin ja pistokkeen väliin.

3. Kytetään mittajohtimet yleismittarin tasavirta-alueelle (max. mittausvirta $I_{max}=2A$)

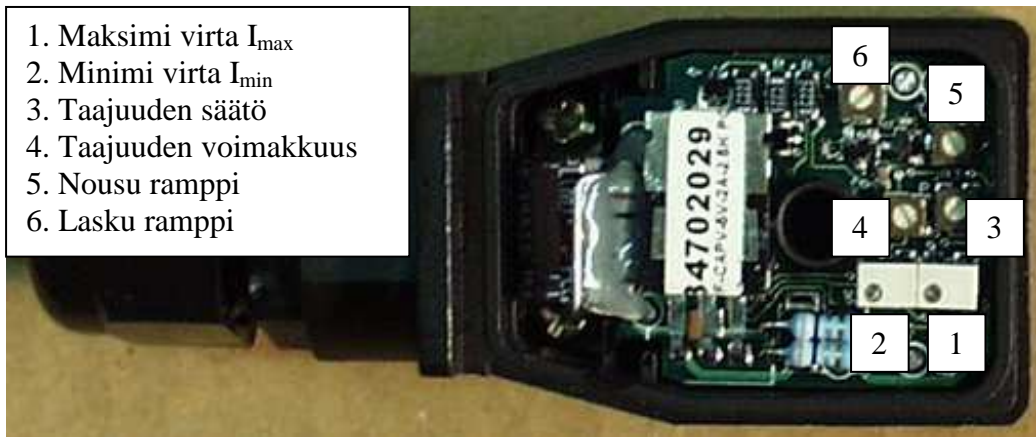
4. Käännä avainkytkin asentoon 3

5. Varmista, että piirikortilla olevat säätövastukset TR9, TR10, TR11 ja TR12 on käännetty ääriasentoon vastapäivään

6. Propokortin minimivirran säätö

- minimivirta säädetään **ruuvista 2**
- virta suurenee myötäpäivään käännettäessä

1. Maksimi virta I_{max}
2. Minimi virta I_{min}
3. Taajuuden säätö
4. Taajuuden voimakkuus
5. Nousu ramppi
6. Lasku ramppi



- minimivirraksi säädetään $I_{min}=330mA$

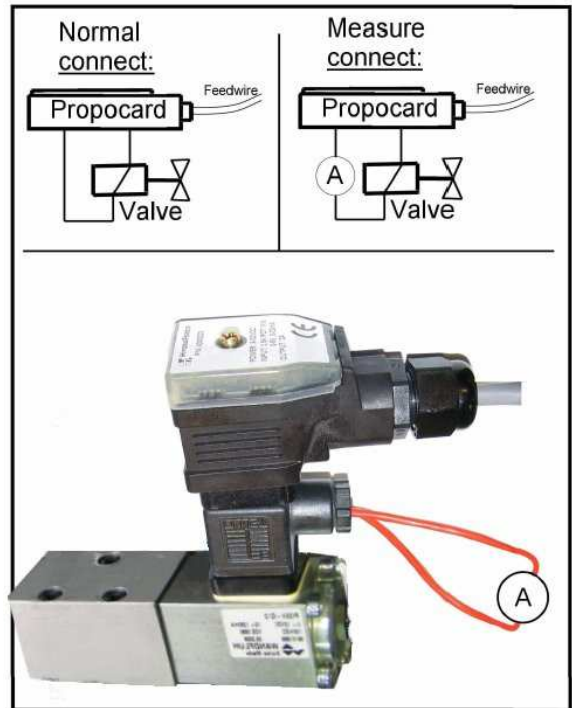
7. Propokortin maksimivirran säätö

- maksimivirta säädetään **ruuvista 1**

- ajetaan puomi ylös liikettä

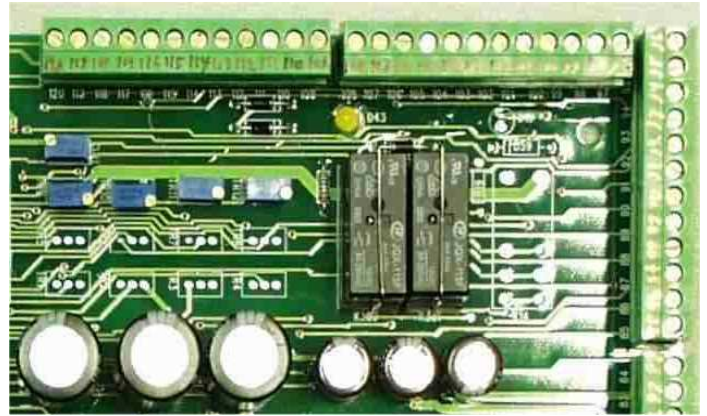
- säätö suoritetaan samanaikaisesti, virta suurenee myötäpäivään

- maksimivirraksi säädetään $I_{max}=1300mA$



8. Liikenopeudet säädetään pääkeskuksessa olevista säätövastuksista, jotka vaikuttavat seuraavien liikkeiden liikenopeuksiin

- TR9 = korin oikaisu
- TR10 = alaohjauskeskuksen liikenopeudet (vaikuttaa kaikkien liikkeiden nopeuksiin alaohjauskeskuksesta ajettaessa)
- TR11 = puomin lasku
- TR12=Nivelvarsiston lasku



9. Alaohjauksen liikenopeuksien säätö

- Aja puomin nosto liikettä
- Säätövastuksesta TR10 säädetään samanaikaisesti virraksi $I_{ala}=1250\text{mA}$

10. Puomin laskun liikenopeudet säädetään seuraavasti:

- Aja puomia alaspäin, säätövastuksesta TR11 säädetään samanaikaisesti laskuliikkeen virraksi $I_{lasku}= 1230\text{mA}$
- Tarkastetaan puomin laskun liikenopeus, nostetaan puomia niin, että kori on 2,8m korkeudessa(korin pohja)
- Lasketaan puomi ala-asentoon (2m matka), laskuliikkeeseen kuluva aika tulee olla ~12s

11. Nivelvarsiston lasku

- Aja nivelvarsistoa alaspäin, säätövastuksesta TR12 säädetään samanaikaisesti laskuliikkeen virraksi $I_{lasku}= 1230\text{mA}$

12. Korin vakautus

- Ajetaan puomia ylöspäin niin paljon, että kori ei ota alustan rakenteisiin kiinni liikkeen aikana.
- Ajetaan korin oikaisuliikettä
 - säätövastuksesta TR9 säädetään samanaikaisesti oikaisuliikkeen virraksi $I_{kori} = 910\text{mA}$
 - Korin liikenopeus tulee olla kallistettaessa yläasennosta - ala-asentoon ~23s

13. Taajuuden säätö

- Käännetään **säätöruuvista 3** ensin minimiasentoon (ääriasentoon vastapäivään), tämän jälkeen käännetään 1/4 kierrosta myötäpäivään

14. Taajuuden voimakkuuden säätö

- Käännetään **säätöruuvi 4** ensin minimiasentoon (ääriasentoon vastapäivään), tämän jälkeen käännetään 1/4 kierrosta myötäpäivään

15. Nousurampin säätö

- Käännetään **säätöruuvi 5** ensin minimiasentoon (ääriasentoon vastapäivään), tämän jälkeen käännetään 1/5 kierrosta myötäpäivään

16. Laskurampin säätö

- Käännetään **säätöruuvi 6** minimiasentoon (ääriasentoon vastapäivään), laskuramppia ei käytetä

17. Lopuksi poistetaan mittausadapteri ja kiinnitetään propokortin pistoke takaisin paikalleen

SÄHKÖKOMPONENTIT 16048 →

Sähkökomponentit 4CB2460-4CB2473

Boom=Puomi CH=Alusta DCB=Ajolaitekeskus HN=Honda LCB=Alaohjauskesku kääntölaite
 OT=Tukijalka PL= Työkori RU=Kääntölaite UCB=Ohjauskeskus kori

Tunnus	Kaavio	Sijainti	Varaosanro	Nimitys	Toimintakuvaus
B1	123	RU	48.2276	Akku	Akku
CC1	833	RU	48.2340	Ohjainkortti	Propoventtiilin ohjainkortti
E1	134	LCB	48.2169	Lämpörele	Sähkömoottorin lämpörele
F1	223	LCB	48.3030	1,6A sulake	Sähkönsyötön ohjauspiirin sulake
F2	226	LCB	48.647	10A sulake	Käynnistinpiirin sulake
F3	229	LCB	48.647	10A sulake	Alustan ohjauskeskus sulake
F4	231	LCB	48.3035	5A sulake	Ohjauskytkimien sulake
F5	233	LCB	48.3030	1,6A sulake	Ohjainkortin sulake
F6	1131	LCB	48.647	10A sulake	Magneettiventtiilien sulake
F7	236	UCB	48.647	10A sulake	Varalaskupiirin sulake
F8	128	LCB	48.647	10A sulake	Polttomoottorin ohjaussulake
F9	812	UCB	48.3030	1,6A sulake	Joystickin sulake
F10	1229	LCB	48.3036	4A sulake	Korin kääntömoottorin sulake
F11	126	RU	48.3041	125A sulake	Akun pääsulake
F12	218	LCB	48.3038	16A sulake	Ajastinkortin sulake
H1	933	UCB	48.2204	Led- merkkilamppu	Ulottuman merkkivalo, sisäpuolella
H2	932	UCB	48.2203	Led- merkkilamppu	Ulottuman merkkivalo, maksimi ulottuma
H3	422	LCB	48.2152	Led- merkkilamppu	Tukijalkapiirin merkkivalo, tukijalkarajakytkimet sulkeutuneet
H4	934	LCB	48.2207	Led- merkkilamppu	Turvareleen SR3 merkkivalo, turvarele päästänyt, ulottuman turvarajakytkin RK5 lauennut
HM1	321	LCB	48.0111	Tuntimittari	Tuntimittari, mittaa moottorin käyttöajan
J1	111	CH	48.2085	Pistoke	Pistotulppa
JST	811	UCB	48.2195	Joystick	Joystick, puomin hallinta
K1	335	LCB	48.2162	Kontaktori	Sähkömoottorin ohjauskontaktori
K2	323	LCB	48.2216	Rele	Hätä-Seis kytkimen apurele
K3	512	LCB	48.2374	Vaihtorele	Puomin kääntö, vasen
K4	516	LCB	48.2374	Vaihtorele	Puomin kääntö, oikea
K5	520	LCB	48.2374	Vaihtorele	Puomi lasku
K6	523	LCB	48.2374	Vaihtorele	Puomi alas, hidastusrele
K7	527	LCB	48.2374	Vaihtorele	Puomi nosto
K9	612	LCB	48.2374	Vaihtorele	Teleskooppi sisään
K10	617	LCB	48.2374	Vaihtorele	Teleskooppi ulos
K11	622	LCB	48.2374	Vaihtorele	Nivelvarsisto alas
K12	625	LCB	48.2374	Vaihtorele	Nivelvarsisto alas, hidastus
K13	628	LCB	48.2374	Vaihtorele	Nivelvarsisto ylös
K15	717	LCB	48.2374	Vaihtorele	Korin vakautus taaksepäin
K16	721	LCB	48.2374	Vaihtorele	Korin vakautus eteenpäin
K17	635	LCB	48.2374	Vaihtorele	Joystickin keskiasentoaktivointi
K18	714	LCB	48.2374	Vaihtorele	Valintarele korin vakautus/alaohjaus
K19	726	LCB	48.2374	Vaihtorele	Valintarele ala- yläohjaus
K20	918	LCB	48.2374	Vaihtorele	Teleskooppi ulos estorele
K21	922	LCB	48.2374	Vaihtorele	Puomi lasku estorele
K22	926	LCB	48.2375	Vaihtorele	Teleskooppi ulos estorele
K23	1017	LCB	48.2374	Vaihtorele	Alustan ajo-ohjauskeskuksen syöttöjännitteen ohjaus
K24	1022	LCB	48.2375	Vaihtorele	Joystickin keskiasentoaktivointi rele

Sähkökomponentit 4CB2460-4CB2473

Boom=Puomi CH=Alusta DCB=Ajolaitekeskus HN=Honda LCB=Alaohjauskeskus kääntölaite
 OT=Tukijalka PL= Työkori RU=Kääntölaite UCB=Ohjauskeskus kori

Tunnus	Kaavio	Sijainti	Varaosanro	Nimitys	Toimintakuvaus
K25	1026	LCB	48.2374	Vaihtorele	Ohjainkortin ohjausrele
K26	1033	LCB	48.2374	Vaihtorele	polttomootorin kierrostenohjausrele
K27	1135	LCB	48.2374	Vaihtorele	Alustan ajo-ohjauskeskuksen syöttöjännitteen ohjaus
K28	1413	LCB	48.2374	Vaihtorele	Varakoneikon ohjausrele
K29	1416	LCB	48.2374	Vaihtorele	Moottorien kaksoiskäytön estorele sähkömoottori/varalaskumoottori
K30	111 HN/HZ	LCB	48.2374	Vaihtorele	Hondan laturin ohjaus
K31	114 HN/HZ	LCB	48.2374	Vaihtorele	Polttomootorin sammutus
K32	117 HN/HZ	LCB	48.2374	Vaihtorele	Polttomootorin sammutus
K33	120 HN/HZ	LCB	48.2374	Vaihtorele	Lisävaruste rele
K34	327	LCB	48.2374	Vaihtorele	Uudelleen käynnistymisen estorele ohjausjännitteen katketessa
K35	331	LCB	48.2375	Vaihtorele	Uudelleen käynnistymisen estorele ohjausjännitteen katketessa
K390	535	LCB	48.2375	Vaihtorele	Joystickin rinnakkaistoimintojen vaihtorele
K391	535	LCB	48.2375	Vaihtorele	Joystickin rinnakkaistoimintojen vaihtorele
K40	125 HN	LCB	48.2374	Vaihtorele	Ryypyn ohjausrele
K41	113	LCB	48.2133	Vaihtorele	Valintarele pääkoneikko/polttomoottori
K42	123 HN/HZ	LCB	48.2277	Vaihtorele	Polttomootorin start -rele
K50	931	UCB	48.2367	Vaihtorele	Ulottuman merkkivalojen ohjausrele
K51	1222	UCB	48.2367	Vaihtorele	Korin kääntö, vasen
K52	1224	UCB	48.2367	Vaihtorele	Korin kääntö, oikea
M1	134	RU	47.828	Sähkömoottori	Vaihtosähkömoottori
M2	130	RU	47.2318	Voimayksikkö (varakoneikko)	Varalaskun tasasähkömoottori
M3	1229	PL	48.2332	Karamoottori	Korin kääntömoottori
PL	114,419, 1133,1316	CH	48.3550	Pyöriväliitin (sähköosa)	Sähköinen pyöriväliitin, sähkönsyöttö alustan ja kääntölaitteen välillä
PR	115	UCB	48.2145	Pistorasia	pistorasia korissa 230VAC 16A
Q1	128, 221, 416, 1133	LCB	48.2316	Vääntökytkin	Vääntökytkin avaimella, valitaan käyttöpaikka LCB/OK/AK
RK3	1133	CH	48.1936 + 48.2142	Rajakytkin	Puomin tuen rajakytkin NC
RK4	918	Boom	48.2068 + 48.2142	Rajakytkin	Ulottumavalvonnan rajakytkin NC/NO
RK5	915	Boom	48.2068 + 48.2142	Rajakytkin	Ulottumavalvonnan turvarajakytkin NC
RK7	335	Boom	48.2116	Rajakytkin	Ketjurajakytkin NC, avautuu ketjun löystyessä
RK8	1112	Boom	48.1936 + 48.2142	Rajakytkin	Rajakytkin, teleskooppi sisässä NC
RK9	1222	PL	48.2170	Iskunrajoitin	Korin kääntömoottorin induktiivinen päätyrajakytkin NC
RK10	1224	PL	48.2170	Iskunrajoitin	Korin kääntömoottorin induktiivinen päätyrajakytkin NC
RK11	422	OT	48.2248	Rajakytkin	Tukijalan rajakytkin NC, sulkeutuu tukijalan ollessa maassa
RK12	426	OT	48.2248	Rajakytkin	Tukijalan rajakytkin NC, sulkeutuu tukijalan ollessa maassa
RK13	426	OT	48.2248	Rajakytkin	Tukijalan rajakytkin NC, sulkeutuu tukijalan ollessa maassa
RK14	422	OT	48.2248	Rajakytkin	Tukijalan rajakytkin NC, sulkeutuu tukijalan ollessa maassa
S1	312	LCB	48.2311+48.2313+48.2303	Hätä-seis -painike, lukkiutuva	Hätä-Seis painike NC
S2	314	LCB	48.2309+48.2312+48.2302	Painike, vihreä	Moottorin käynnistyspainike NO
S3	312	LCB	48.2310+48.2313	Painike, punainen	Moottorin sammutuspainike NC
S4	316	UCB	48.2311+48.2313+48.2303	Hätä-seis -painike, lukkiutuva	Hätä-Seis painike NC
S5	316	UCB	48.2310+48.2313	Painike, punainen	Moottorin sammutuspainike NC

Sähkökomponentit 4CB2460-4CB2473

Boom=Puomi CH=Alusta DCB=Ajolaitekeskus HN=Honda LCB=Alaohjauskeskus kääntölaite
 OT=Tukijalka PL= Työkori RU=Kääntölaite UCB=Ohjauskeskus kori

Tunnus	Kaavio	Sijainti	Varaosanro	Nimitys	Toimintakuvaus
S6	318	UCB	48.2309+48.2312+48.2302	Painike, vihreä	Moottorin käynnistyspainike NO
S10	1420	UCB	48.2309+48.2312	Painike, vihreä	Äänimerkin ohjauspainike NO
S11	1417	UCB	48.2309+48.2312	Painike, vihreä	Varalaskumoottorin käynnistyspainike NO, kori
S12	1217	UCB	48.616+48.1007	Vipukytkin	Korin vakautus eteen/taakse, kori
S13	1413	LCB	48.2309+48.2312	Painike, vihreä	Varalaskumoottorin käynnistyspainike NO, alaohjaus
S16	511	LCB	48.616 + 48.1007	Vipukytkin	Puomin kääntö oikea/vasen, alaohjaus
S17	519	LCB	48.616 + 48.1007	Vipukytkin	Puomin nosto/lasku alaohjaus
S18	611	LCB	48.616 + 48.1007	Vipukytkin	Teleskooppi sisään/ulos, alaohjaus
S19	620	LCB	48.616 + 48.1007	Vipukytkin	Nivelvarsisto alas/ylös alaohjaus
S20	715	LCB	48.616 + 48.1007	Vipukytkin	Korin vakautus eteen/taakse alaohjaus
S24	1316	DCB	48.616 + 48.1007	Vipukytkin	Alustan ajo eteen/taakse
S25	1316	DCB	48.2309+48.2313+48.2303	Painike, vihreä	Alustan kääntö
S26	1322	DCB	48.2309+48.2313+48.2303	Painike, vihreä	Alustan kääntö
S29	1217	UCB	48.2309+48.2312	Painike, vihreä	Korin vakautus kaksoispainike, kori
S31	1427	UCB	48.2309+48.2312	Painike, vihreä	Teleskooppi sisään, käytetään ulottuman turvarajakytkimen RK5 lauetessa, kori
S32	1424	LCB	48.2309+48.2312	Painike, vihreä	Teleskooppi sisään, käytetään ulottuman turvarajakytkimen RK5 lauetessa, alaohjaus
S36	1220	UCB	48.616 + 48.1007	Vipukytkin	Korin kääntö vasen/oikea, kori
SR1	1434	RU		Solenoidi	Varalaskumoottorin solenoidi
SR2	416	LCB	48.2264	Turvarele	Tukijalkapiirin turvarele, vetää tukijalkarajakytkimien ollessa sulkeutuneena
SR3	915	LCB	48.2264	Turvarele	Ulottumavalvonnan turvarajakytkimen turvarele, vetää rajakytkimen RK4 ja RK5 ollessa sulkeutuneena
SPV	124	RU	48.2139	Pääkytkin	Kytkee akun irti järjestelmästä
T1	125	LCB	47.863	Teholähde	Teholähde, tuottaa ohjausjännitteen vaihtosähkökäytöllä
T2	120	RU	48.2130	Akkuvaraaaja, automaattinen	akkulaturi 230VAC 6A
TC	214	LCB	48.3506	Ajastinkortti	Ajastinkortti, katkaisee nostimen sähkönsyötön viiveajan jälkeen, kun kontaktori ei ole vetäneenä
TR9	830	LCB		Säätövastus	Korin vakautuksen liikenopeuden säätö
TR10	830	LCB		Säätövastus	Puomin laskun nopeuden säätö
TR11	830	LCB		Säätövastus	Alaohjauksen yleisnopeuden säätö
TR12	830	LCB		Säätövastus	Nivelvarsiston laskun liikenopeuden säätö
U1	128	LCB	48.2063	Volttimittari	Jännitemittari
VVK	113	CH	48.2128	Vikavirtakytkin	Vikavirtakytkin, katkaisee vikavirralla nostimen vaihtosähkön syötön
ÄM1	1420	RU	48.049	Äänimerkki	Äänimerkki, toiminta painonapilla S10
ÄM2	936	UCB	48.0108	Äänimerkki	Summeri, toimii hätä-seis painikkeen ollessa pohjassa sekä ulottuman turvarajakytkimen RK5 lauetessa

Hatz- diesel komponentit (Optio) 4CB2476-4CB2477

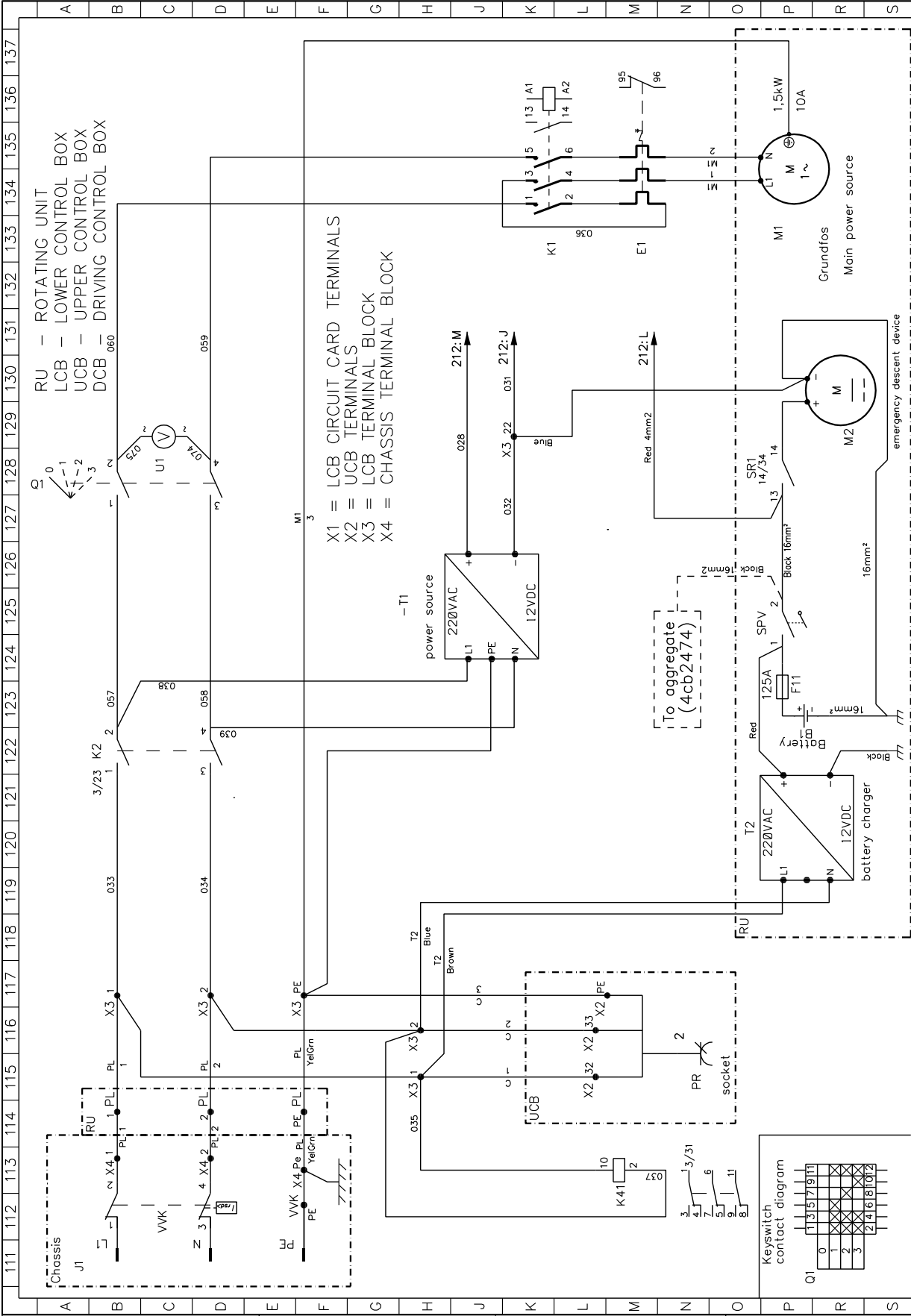
Boom=Puomi CH=Alusta DCB=Ajolaitekeskus HN=Honda LCB=Alaohjauskeskus kääntölaite
 OT=Tukijalka PL= Työkori RU=Kääntölaite UCB=Ohjauskeskus kori

Tunnus	Kaavio	Sijainti	Varaosanro	Nimitys	Toimintakuvaus
G3	114	HZ			
M4	230	HZ		Karamoottori	Kierrosluvun säätömoottori
S6	125	HZ		Lämpötila-anturi	Kytkin maadoittaa virtapiirin moottorin ylikuumentessa
S7	123	HZ		Öljynpaineanturi	Kytkin maadoittaa virtapiirin öljynpaineen pudotessa
STM1	119	HZ		Starttimoottori	Dieselin starttimoottori
Y4	129	HZ		Sammutussolenoidi	Virta katkeaa moottoria sammutettaessa, venttiili sulkeutuu
GL	133	HZ		Hehkutulppa	Dieselin hehkutulppa

Honda komponentit (Optio) 4CB2474-4CB2475

Tunnus	Kaavio	Sijainti	Varaosanro	Nimitys	Toimintakuvaus
S37	121	HN		Painike vihreä	Hondan sammutuspiirin ohituspainike
SR4	215	HN		Solenoidi	Rikastimen solenoidi

SÄHKÖKAAVIO 16316→



DINO lift

Dino 160XT/180XT/210XT
Circuit diagram
#16316---/---/---

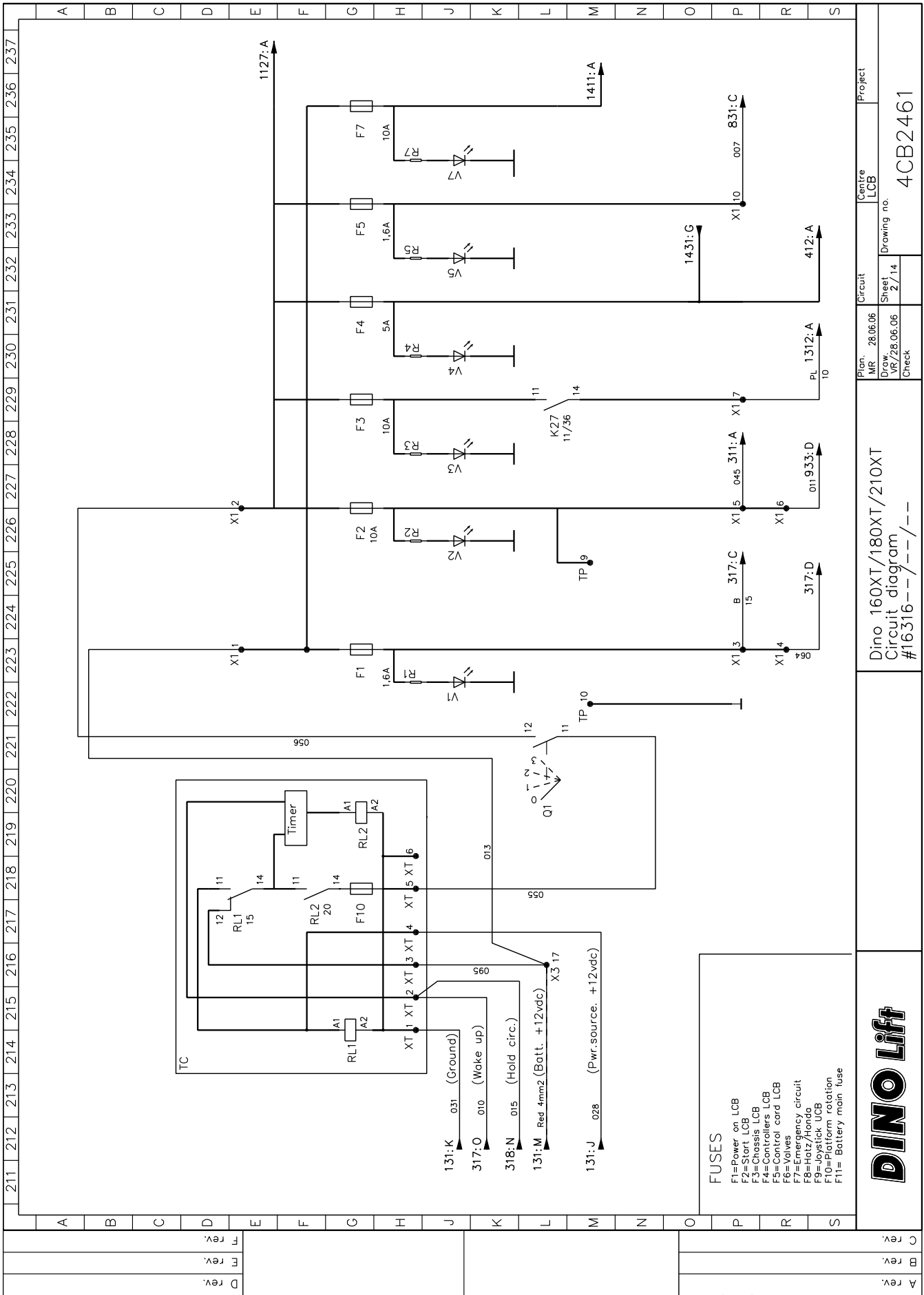
Plan no.	28.6.2006	Sheet	1/14
Draw.	VR/28.06.06	Check	

Project: 4CB2460

A rev.	
B rev.	
C rev.	

306.2006

Projektoritu 16316--18xxx--2xxx--division johannes.fell



10.6.2006

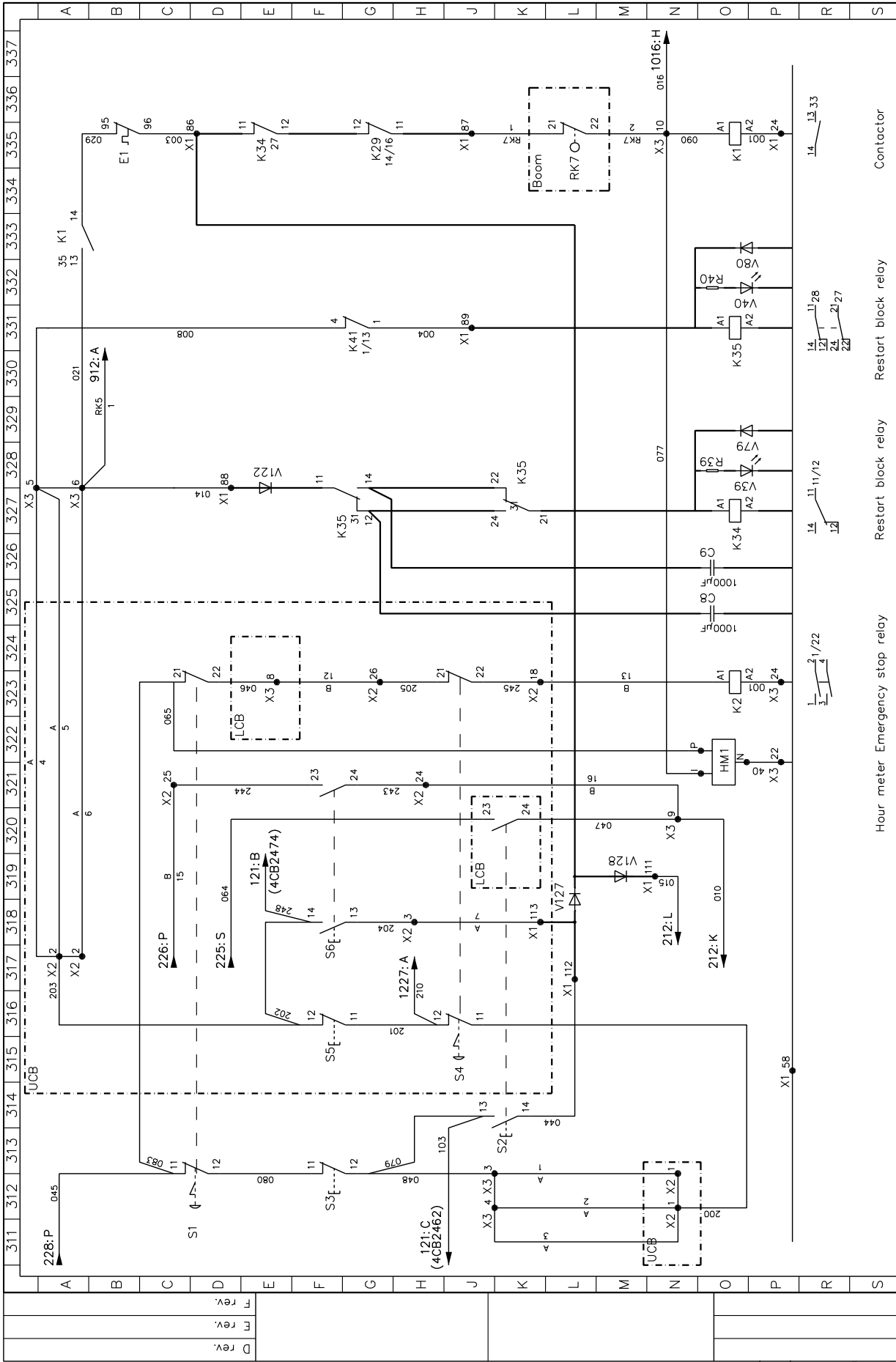
A Rev.	
B Rev.	
C Rev.	



Dino 160XT/180XT/210XT
Circuit diagram
#16316--/--/--

Plan	MR	28.06.06
Draw	VR/28.06.06	2/14
Check		

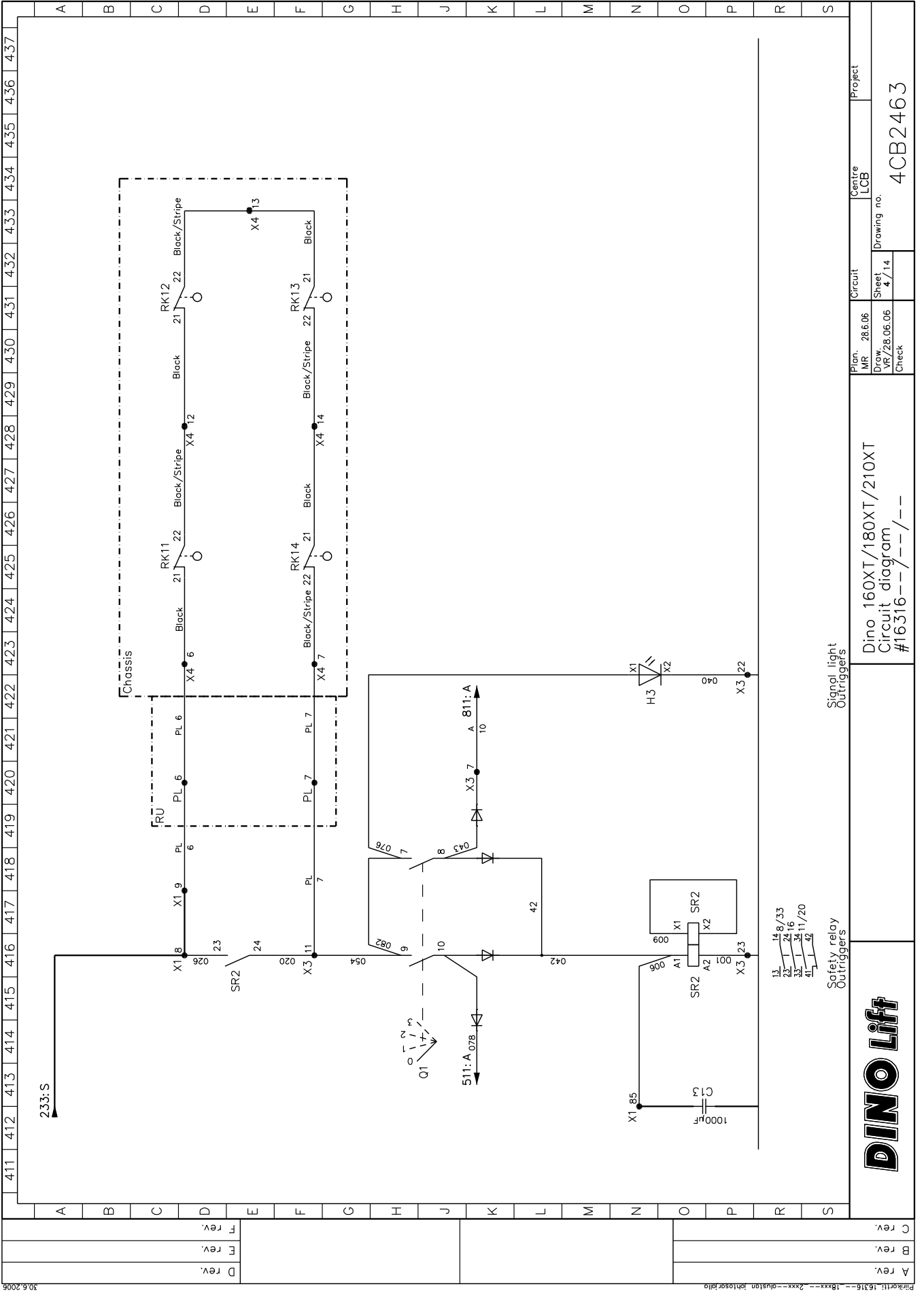
Circuit: LCB
Centre: LCB
Project: 4CB2461



A rev.		Hour meter		Emergency stop relay		Restart block relay		Restart block relay		Contactor	
B rev.		Dino 160XT/180XT/210XT		Circuit		Plan.		Centre		Project	
C rev.		Circuit diagram		MR 28.6.06		28.6.06		LCB		4CB2462	
		#16316---/---/---		Draw. VR/28.06.06		3/14		Drawing no.			
				Check							



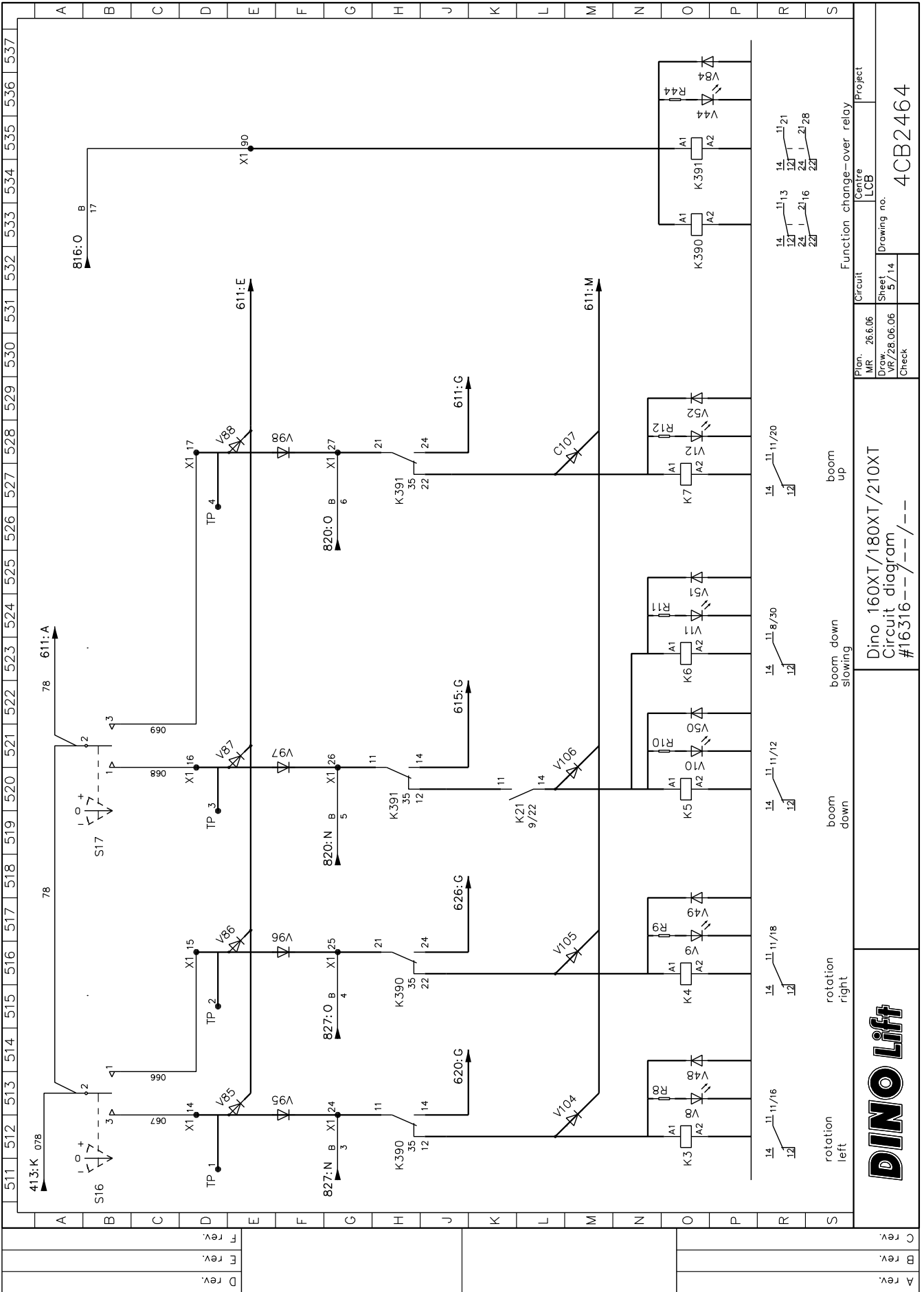
10.6.2006



A rev.	16316	18xxxx	2xxxx	duston	phitosorjelo	10.6.2005
B rev.						
C rev.						

411	412	413	414	415	416	417	418	419	420	421	422	423	424	425	426	427	428	429	430	431	432	433	434	435	436	437										
A	B	C	D	E	F	G	H	J	K	L	M	N	O	P	R	S																				
																	Signal light Outriggers										Safety relay Outriggers									
																	Dino 160XT/180XT/210XT Circuit diagram #16316 ---/---/---										Project Centre LCB Drawing no. 4CB2463									
																	Plan. MR 28.6.06										Circuit Sheet 4 / 14									
																	Draw. VR/28.06.06										Check									

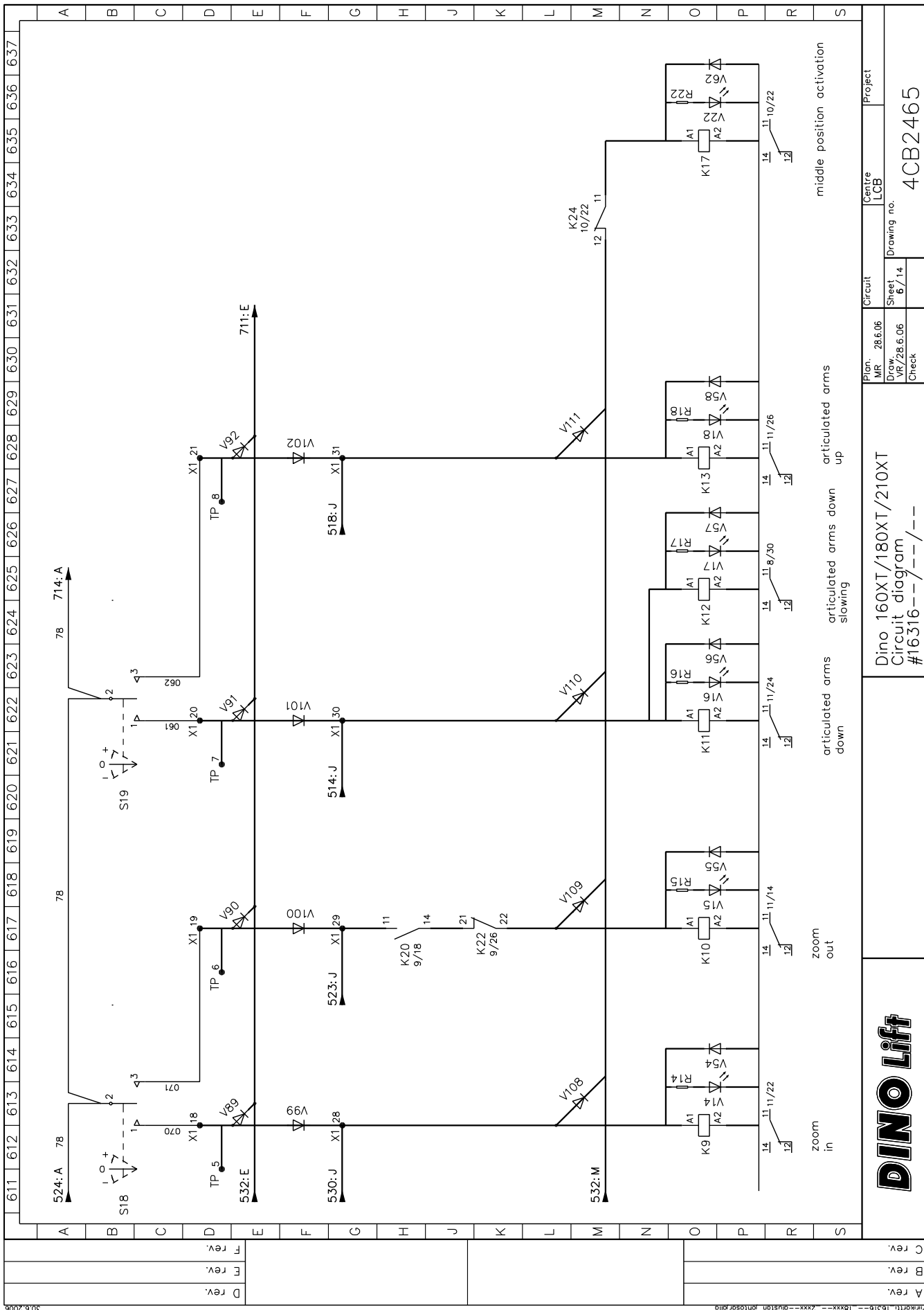




A rev.	Plan. MR. 26.6.06	Circuit	Function change-over relay	Project
B rev.	Draw. VR/28.06.06	Sheet	Centre LCB	
C rev.	Check	5/14	Drawing no.	4CB2464



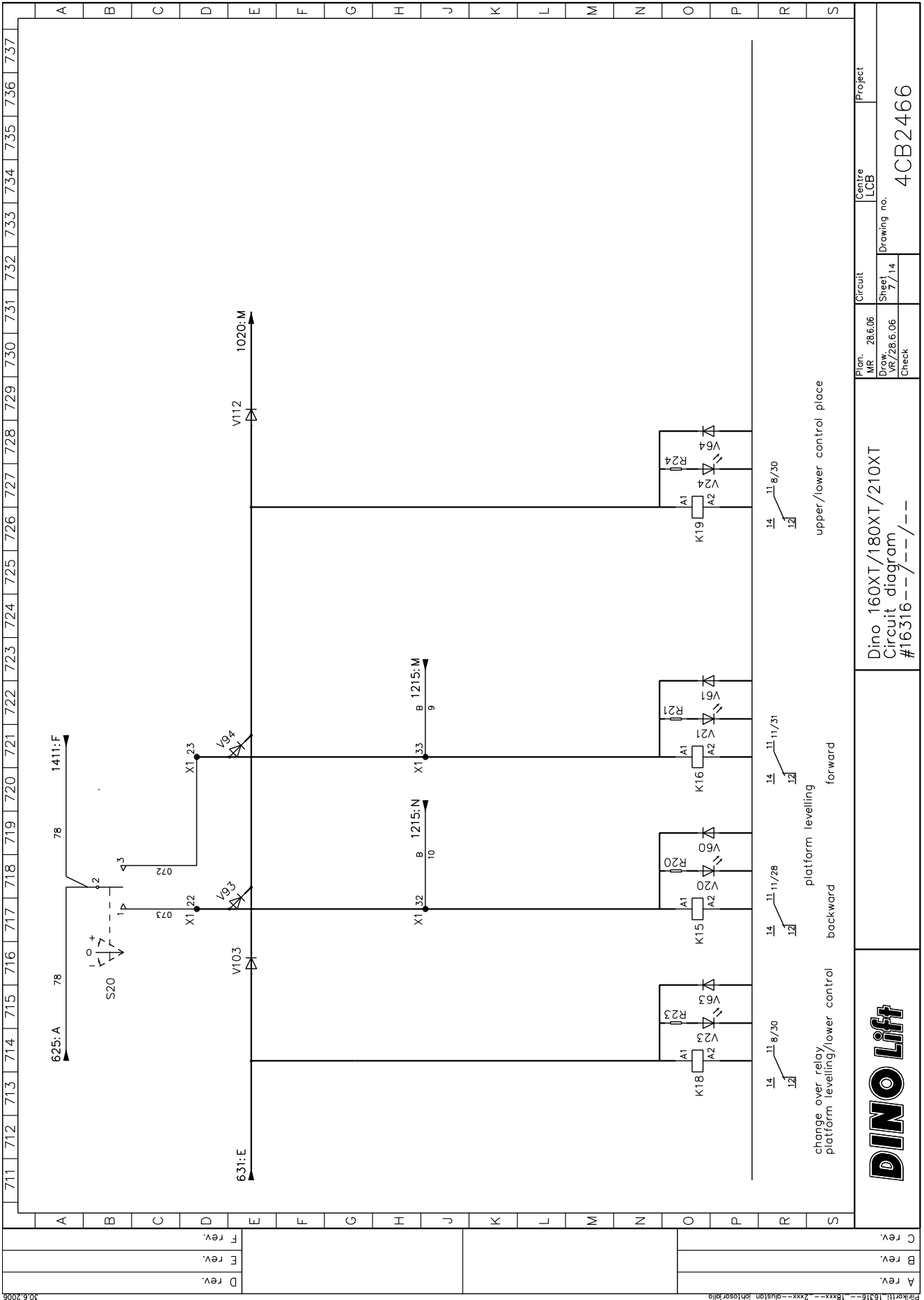
Dino 160XT/180XT/210XT
Circuit diagram
#16316---/---/---



Dino 160XT/180XT/210XT
Circuit diagram
#16316---/---/---

Plan. MR. 28.6.06	Centre LCB	Project
Draw. VR/28.6.06	Drawing no.	
Check	Sheet 6/14	
		4CB2465

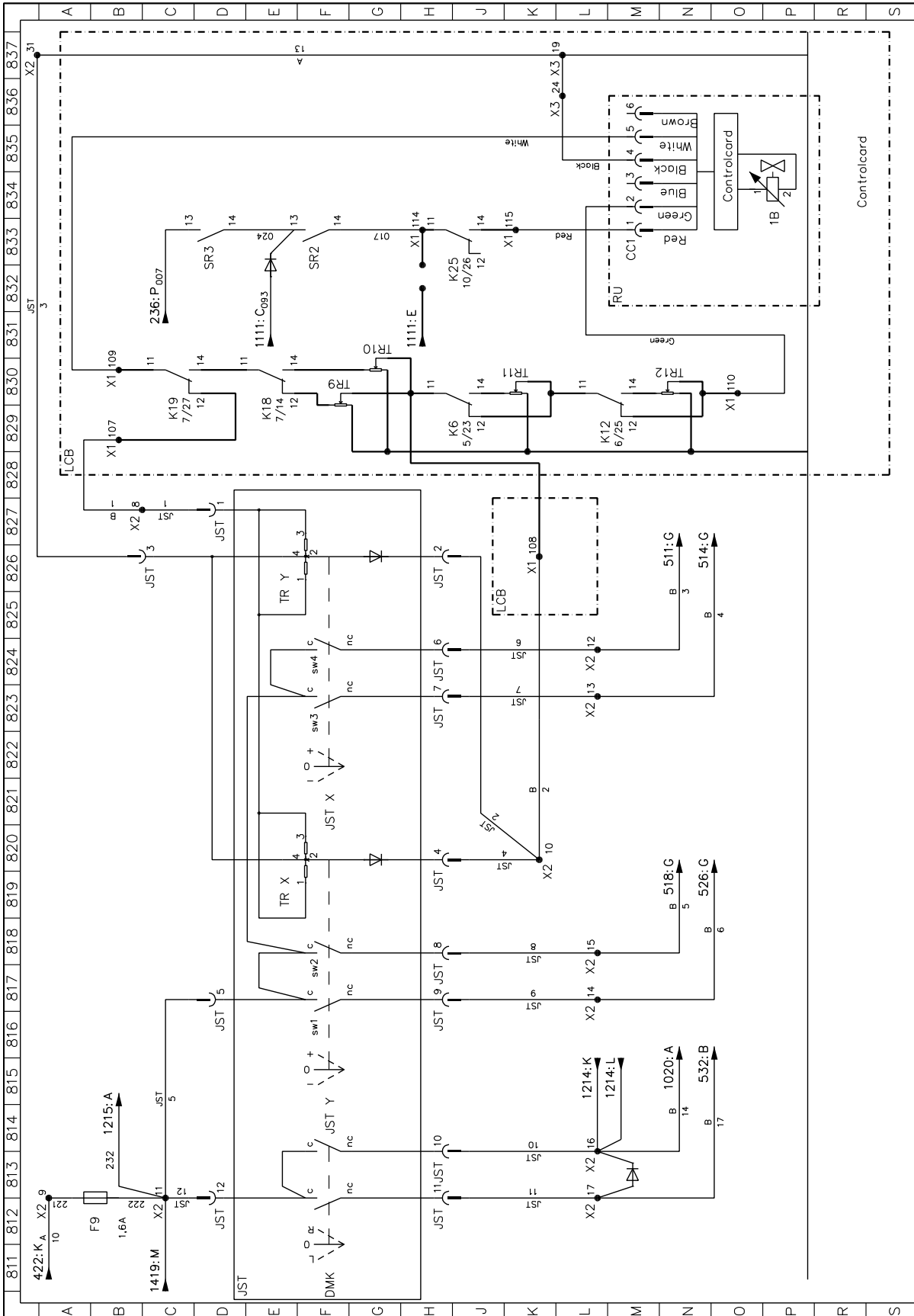
A rev.	
B rev.	
C rev.	



711	712	713	714	715	716	717	718	719	720	721	722	723	724	725	726	727	728	729	730	731	732	733	734	735	736	737
A	B	C	D	E	F	G	H	J	K	L	M	N	O	P	R	S										
																	Plan. MR	28.6.06	Circuit	LCB	Project					
																	Draw. VR	28.6.06	Sheet	7/14	Drawing no.					
																	Check				4CB2466					
																	Dino 160XT/180XT/210XT			Circuit diagram						
																	#16.316---			---/---/---						



A rev.	
B rev.	
C rev.	
D rev.	
E rev.	
F rev.	



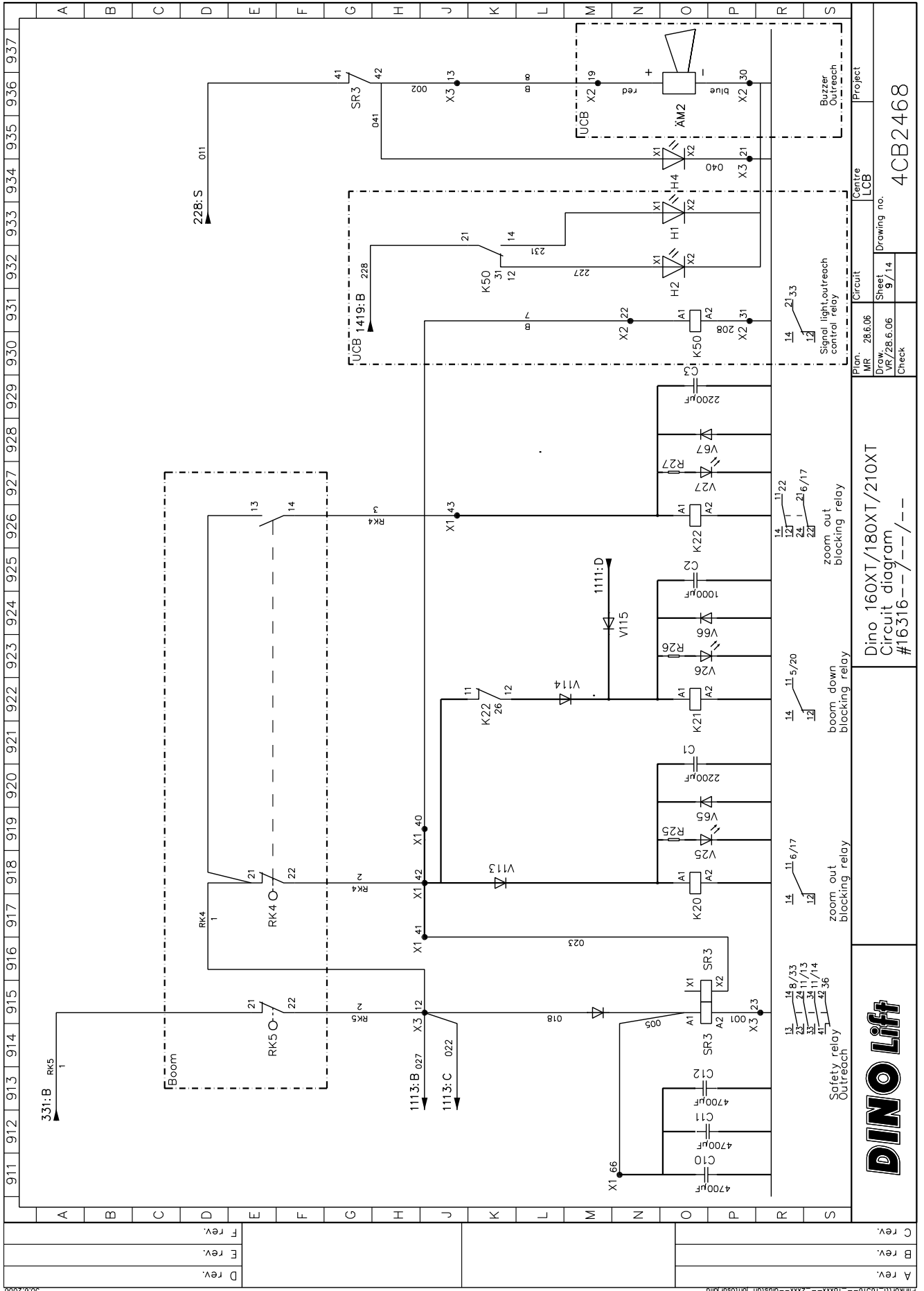
Plan. MR 28.6.06		Circuit		Centre		Project	
Draw. VR/28.6.06		Sheet 8/14		UCB		4CB2467	
Check							

Dino 160XT/180XT/210XT
Circuit diagram
#16316---/---/---



A rev.	
B rev.	
C rev.	

23.8.2006



Projektor: 16316-18xxxx-2xxxx-division johnsonerlifting

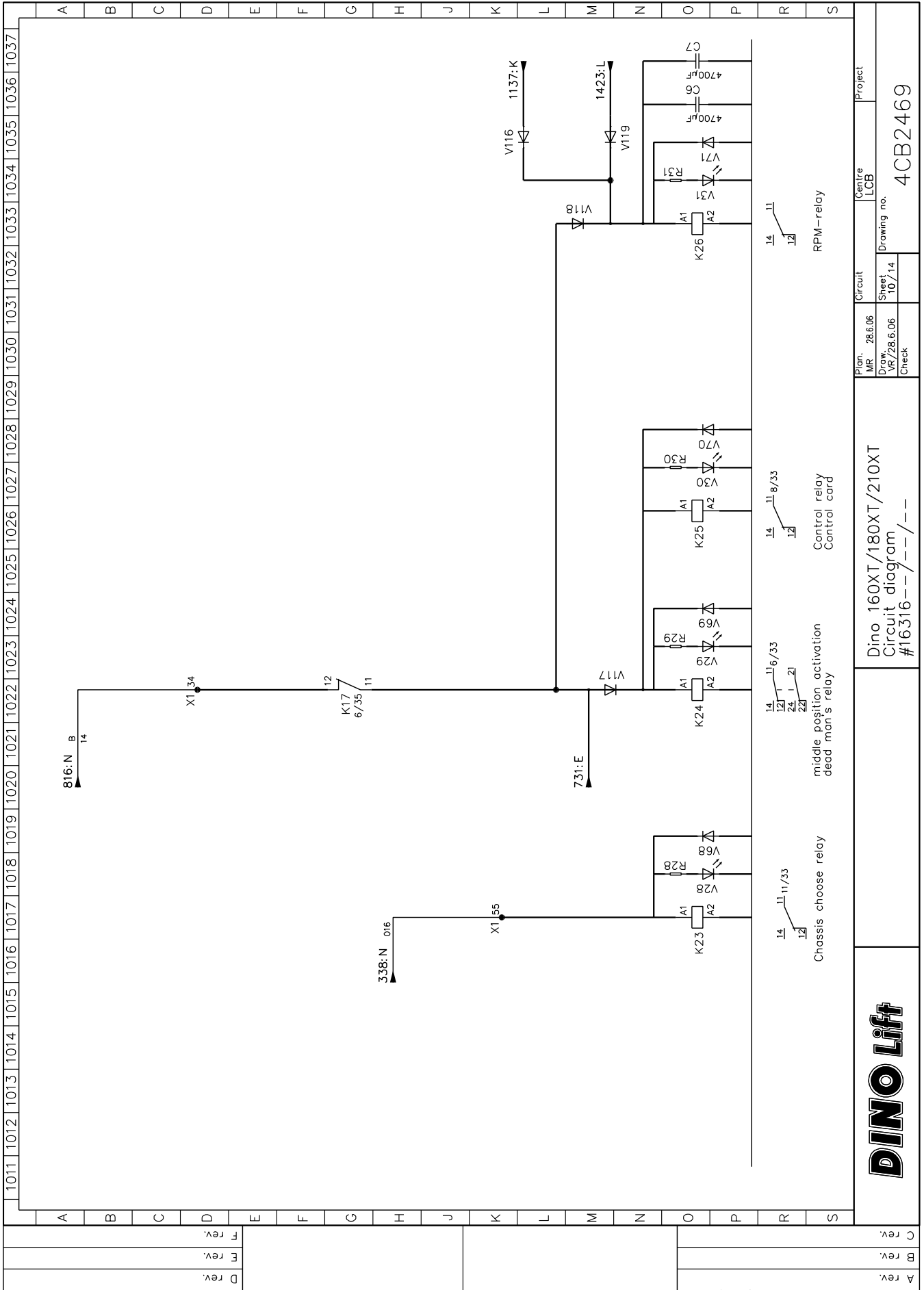
A rev.	
B rev.	
C rev.	
D rev.	
E rev.	
F rev.	



Dino 160XT/180XT/210XT
Circuit diagram
#16316-18xxxx-2xxxx-1

Plan. MR 28.6.06	Circuit Centre LCB	Project
Draw. VR/28.6.06	Sheet 9/14	Drawing no.
Check		

4CB2468



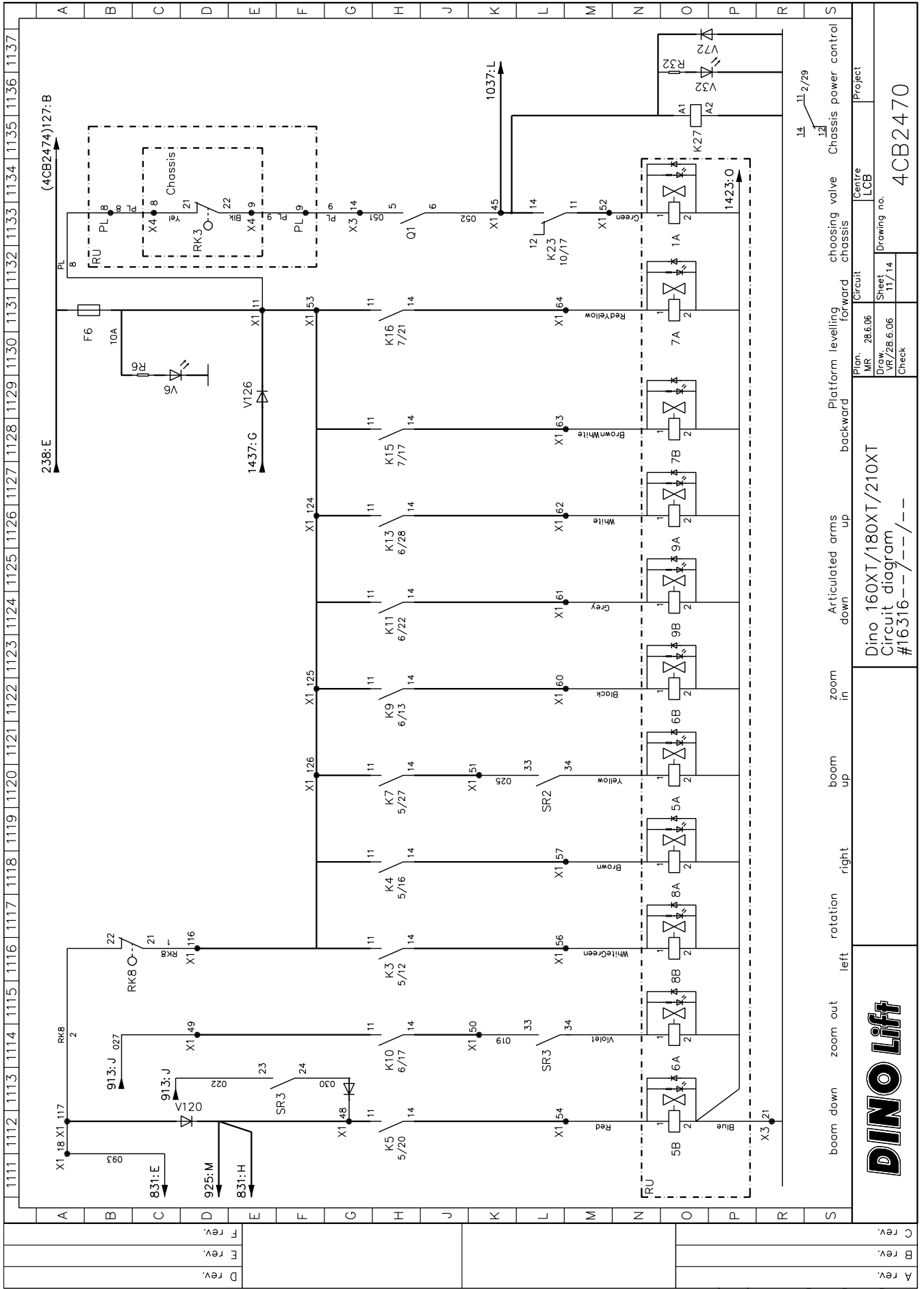
1011	1012	1013	1014	1015	1016	1017	1018	1019	1020	1021	1022	1023	1024	1025	1026	1027	1028	1029	1030	1031	1032	1033	1034	1035	1036	1037
------	------	------	------	------	------	------	------	------	------	------	------	------	------	------	------	------	------	------	------	------	------	------	------	------	------	------

A rev.	
B rev.	
C rev.	
D rev.	
E rev.	
F rev.	



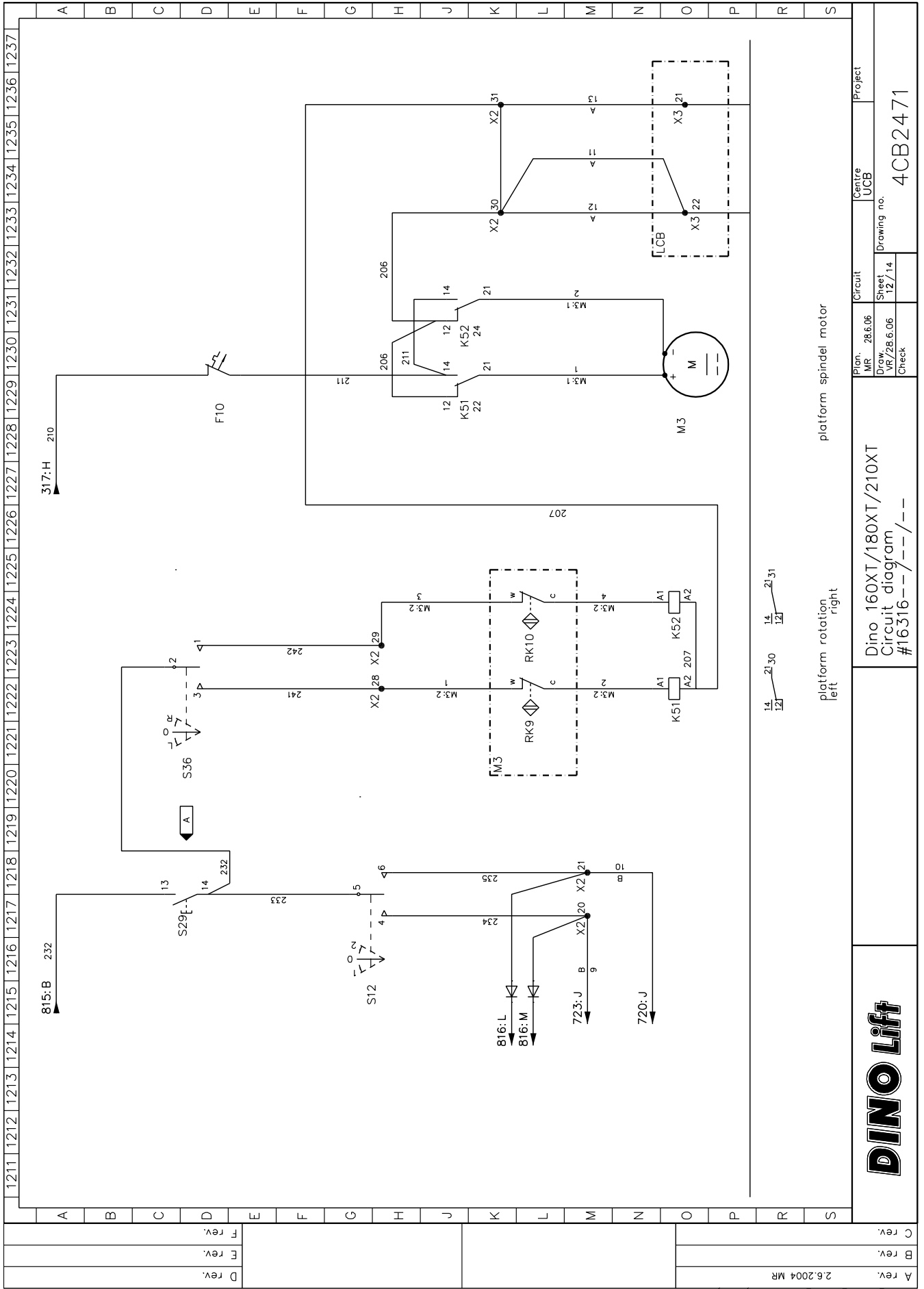
Dino 160XT/180XT/210XT
Circuit diagram
#16316--/--/--

Plan. MR	28.6.06	Circuit	Centre LCB	Project
Draw. VR/28.6.06	10/14	Sheet	Drawing no.	4CB2469
Check				



A Rev.	Plan. MR. 28.6.06	Platform levelling forward chassis	choosing valve chassis	Centre LCB	Project
B Rev.	Draw. MR/28.6.06	backward			
C Rev.	Sheet 11/14				
	Check				
Dino 160XT/180XT/210XT			Drawing no. 4CB2470		
Circuit diagram					
#16316---/---/---					





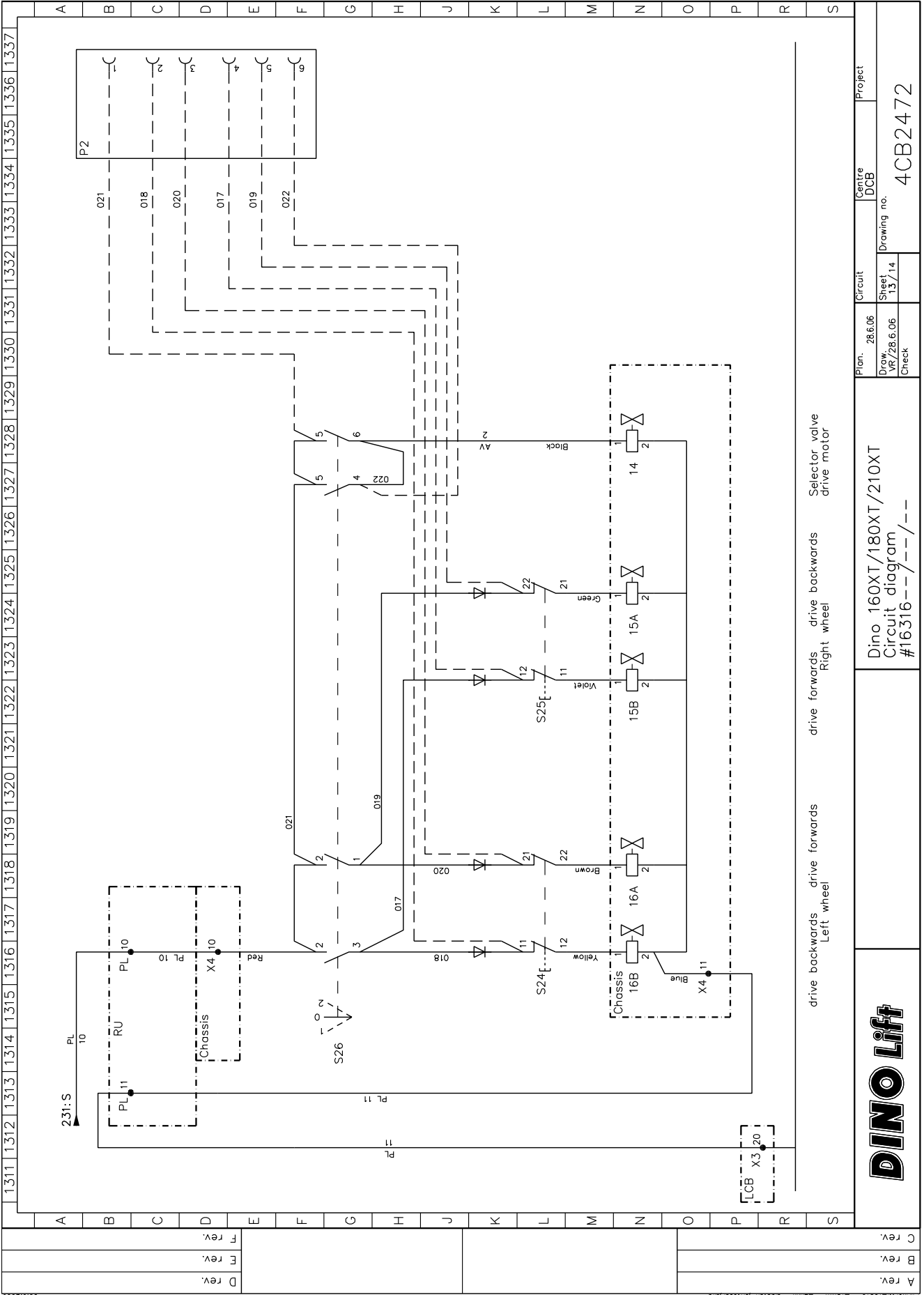
A rev.	2.6.2004 MR
B rev.	
C rev.	



Dino 160XT/180XT/210XT
Circuit diagram
#16316---/---/---

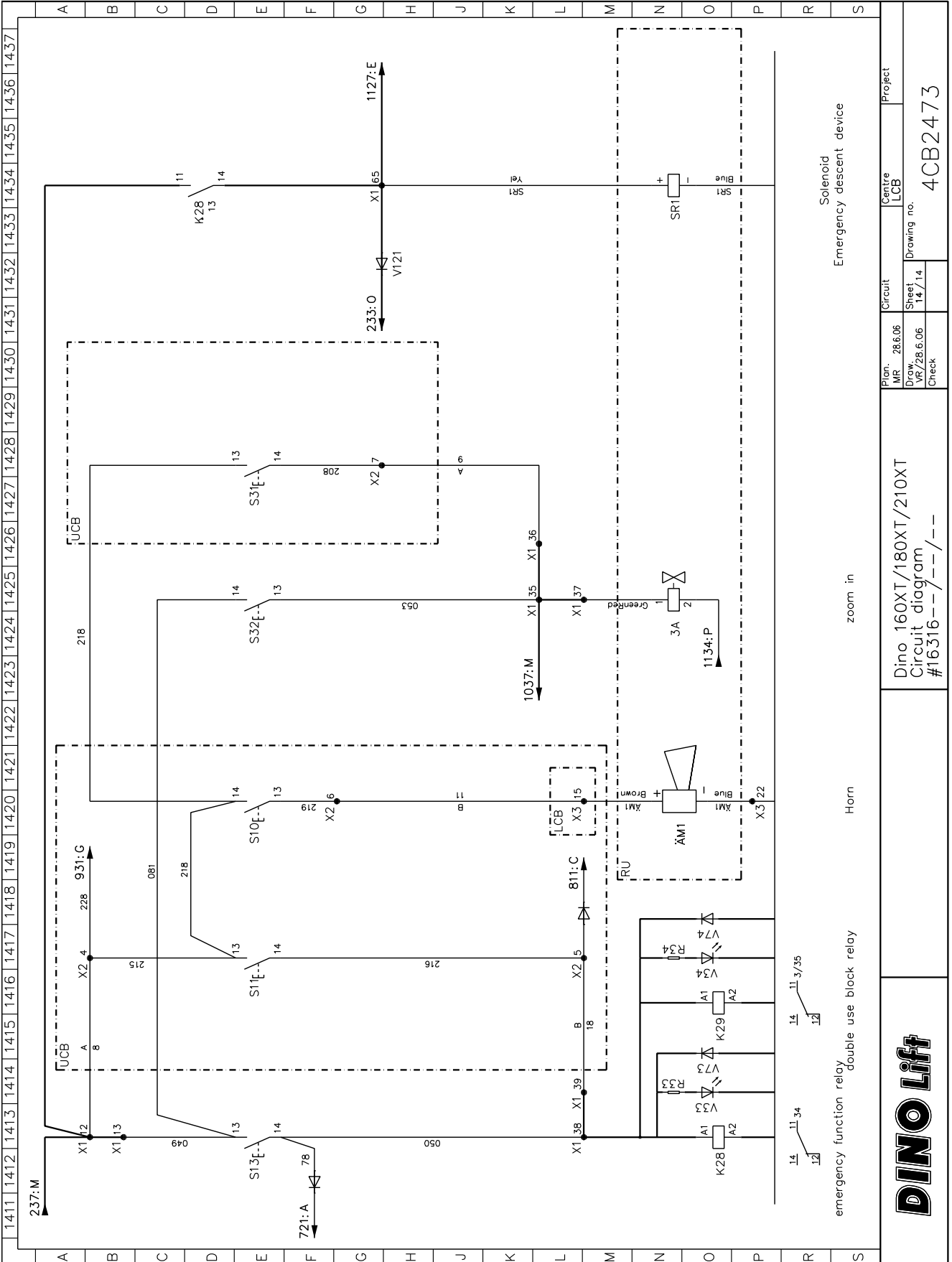
Plan. MR	28.6.06
Draw. MR	28.6.06
Sheet	12/14
Check	

Centre UCB
Project 4CB2471



1311	1312	1313	1314	1315	1316	1317	1318	1319	1320	1321	1322	1323	1324	1325	1326	1327	1328	1329	1330	1331	1332	1333	1334	1335	1336	1337
A	B	C	D	E	F	G	H	J	K	L	M	N	O	P	R	S										
D rev.				E rev.				F rev.				A rev.				B rev.				C rev.						
Date: 30.6.2006										Project: 4CB2472																
Plan: 28.6.06										Drawing no. 4CB2472																
Draw: VR/28.6.06										Sheet 13/14																
Check										Dino 160XT/180XT/210XT Circuit diagram #16316---/---/---																





Dino 160XT/180XT/210XT
Circuit diagram
#16316---/---/---

Centre LCB
Drawing no. 4CB2473

Plan. MR	28.6.06
Draw. VR	28.6.06
Sheet	14 / 14
Check	

Horn

zoom in

Solenoid descent device
Emergency descent device

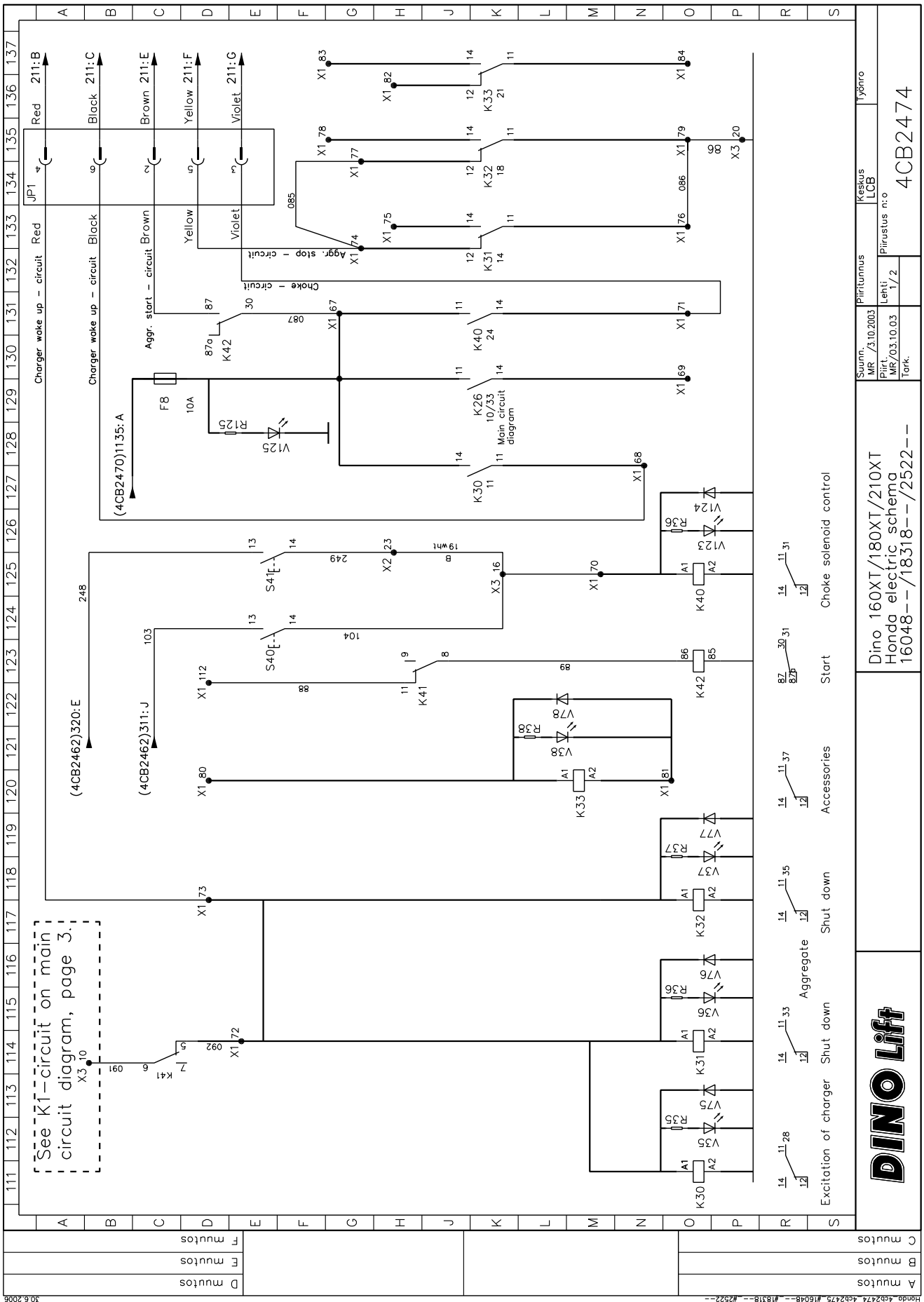


emergency function relay double use block relay

A rev.
B rev.
C rev.

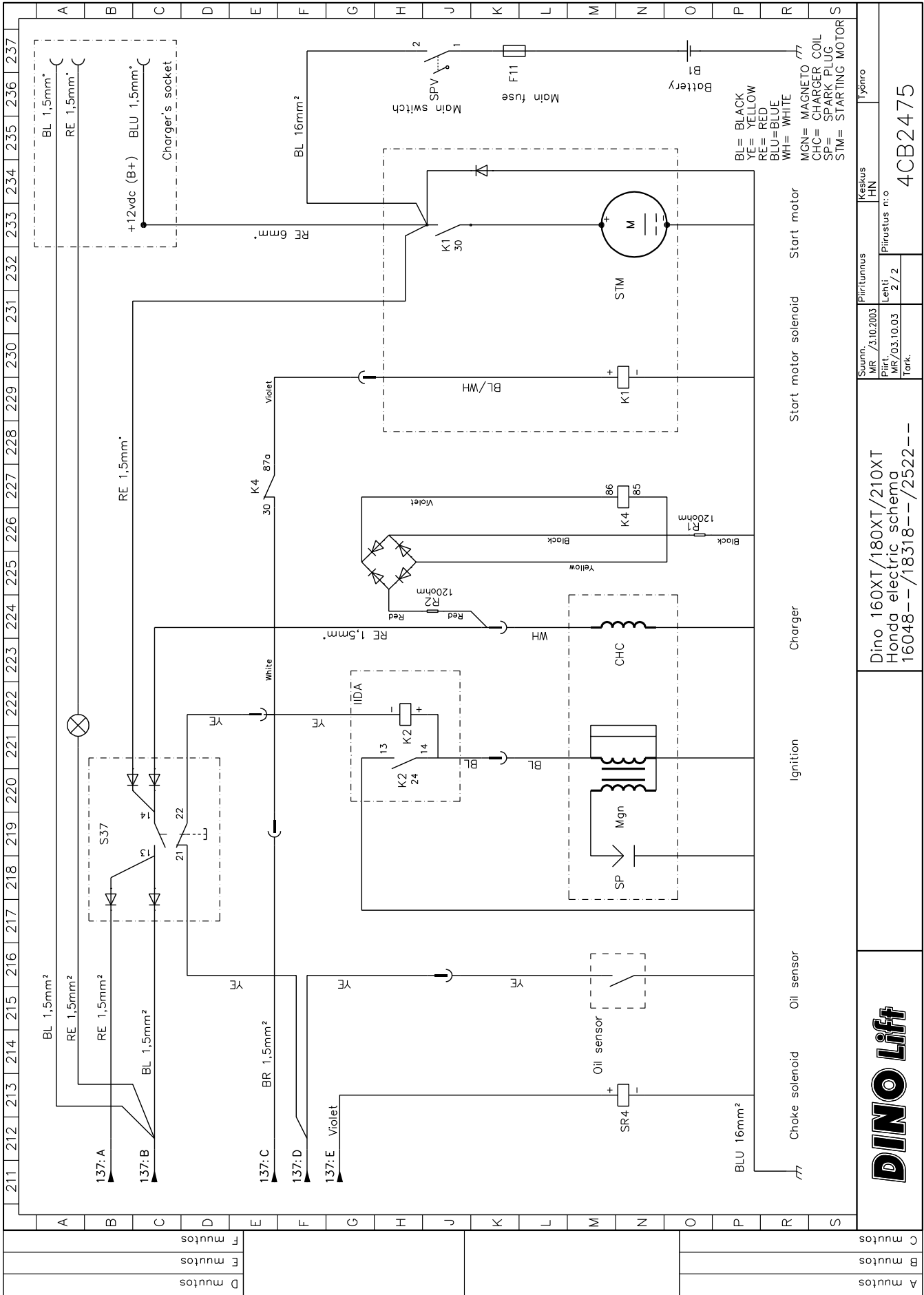
D rev.
E rev.
F rev.

SÄHKÖKAAVIO; BENSIINIAGGREGAATTI 16316→



Dino 160XT/180XT/210XT
Honda electric schema
16048--/18318--/2522--

Summ. MR /3.10.2003	Piirtunnus Keskus LCB	työnumero
Piirt. MF/03.10.03	Lehti /2	
Tark.	Piirustus n:o	
		4CB2474



10.6.2006

Dino 160XT/180XT/210XT
Honda electric schema
16048--/18318--/2522--

Summ. MR /31.10.2003
Pirt. MR/03.10.03
Torik.

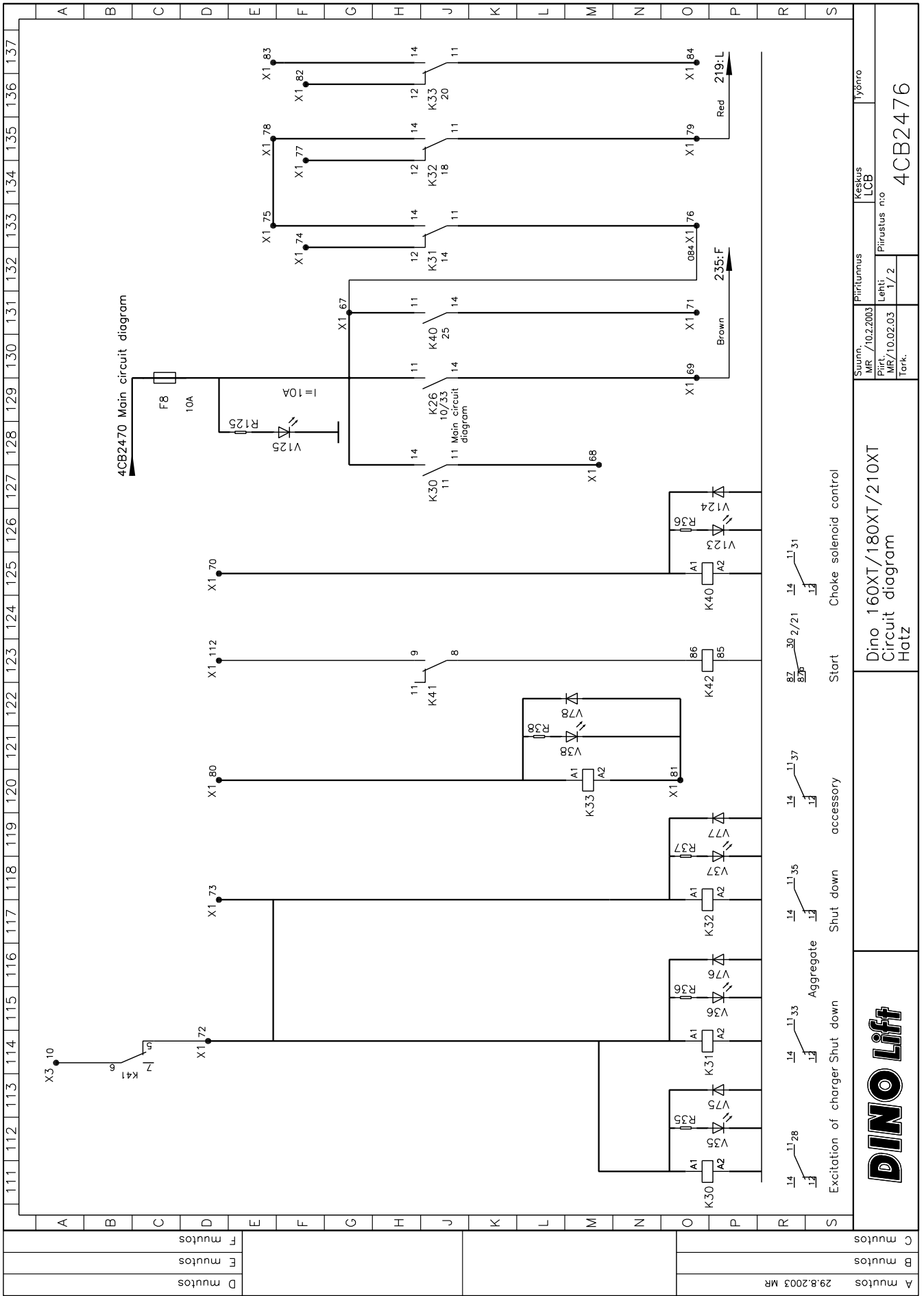
Piiritunnus
Lehti / 2 / 2

Keskus HN
Pirustus n.o

DINO LIFT

4CB2475

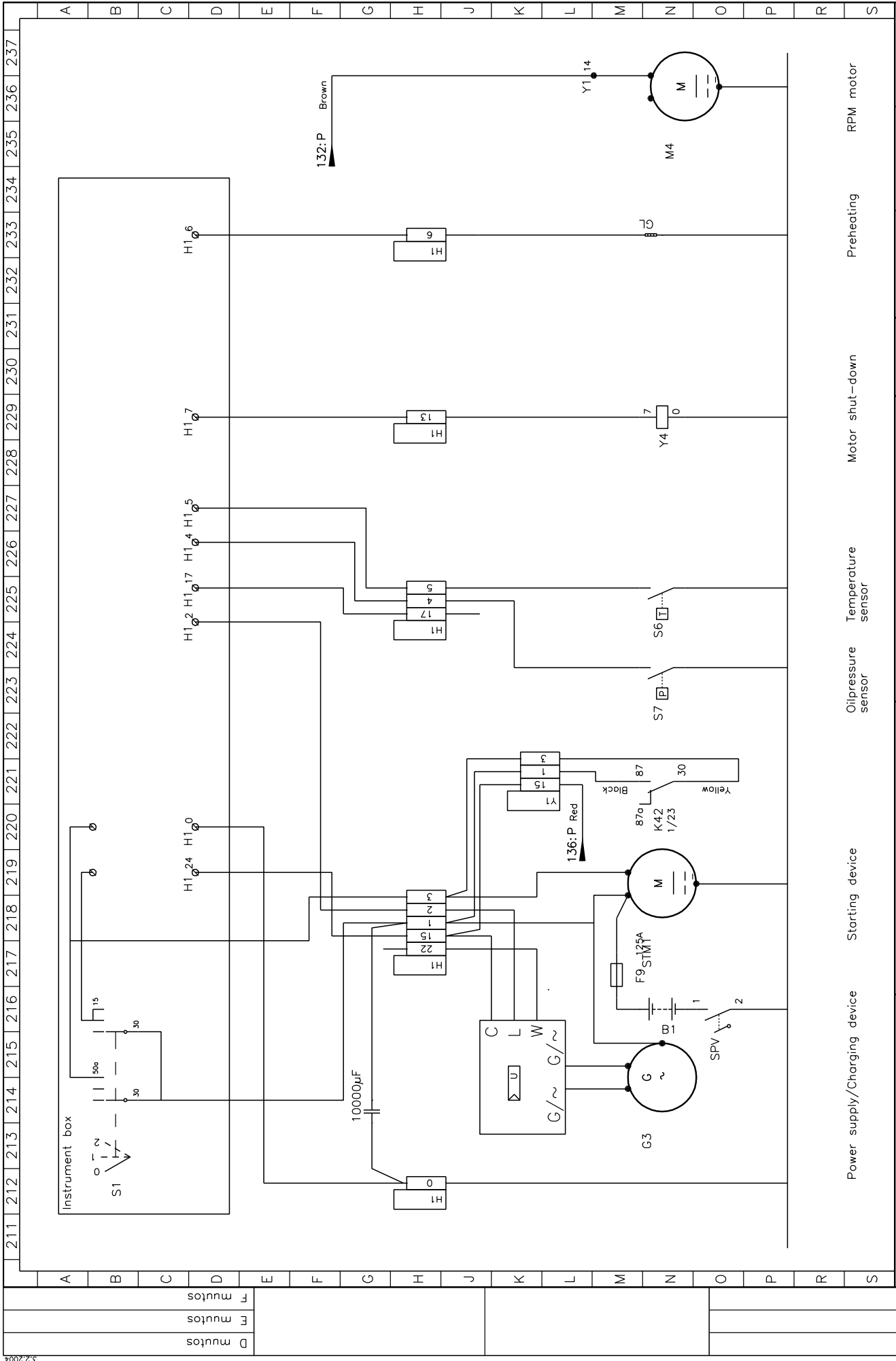
SÄHKÖKAAVIO HATZ-DIESEL 16048 →



Dino 160XT/180XT/210XT
Circuit diagram
Hatz

Excitation of charger Shut down Aggregate Shut down accessory Start Choke solenoid control

Suunn.	MRF /10.2.2003	Piirittunnus	Keskus	työnumero
Piirt.	MRF/10.02.03	Lehti	LCB	
Tark.		1/2	Piirustus n:o	
				4CB2476



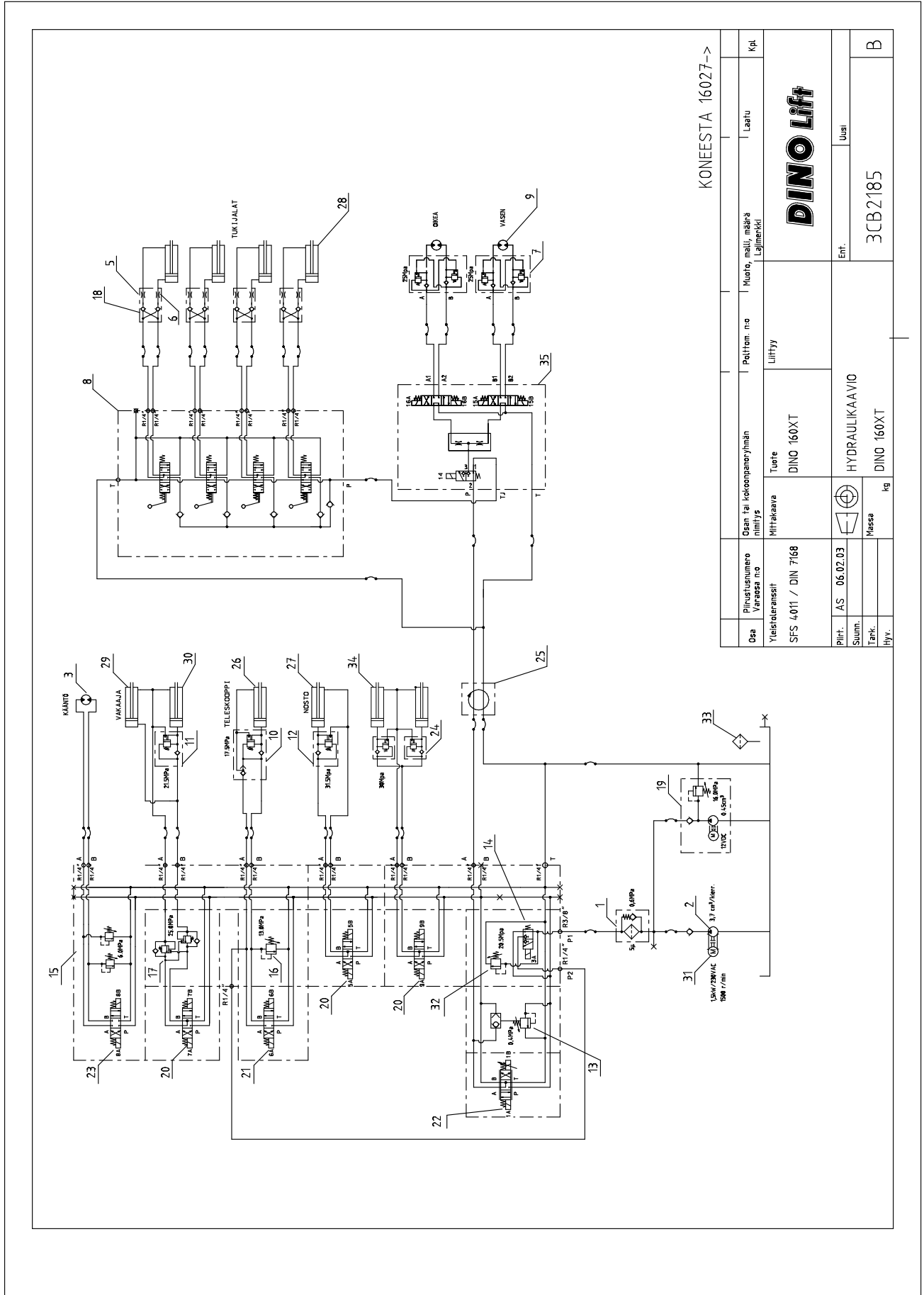
A mutos	DINO Lift		Dino 160XT/210XT Circuit diagram Hatz		Suunn. MR /10.2.2003 Piir. MR/10.02.03 Tark.		Piiirtunnus Lehti 2 / 2		Keskus LCB	lyöno
B mutos	4CB2477									
C mutos										

HYDRAULIIKKAKOMPONENTIT 16027 →

Viitenro	Varaosanro	Nimike	Kpl-määrä
1	47.171	Painesuodatin	1
2	47.2049	Hydraulipumppu	1
3	47.2273	Hydraulimoottori	1
5	47.2659	Virtavastusventtiili	4
6	47.2576	Virtavastusventtiili	4
7	47.2858	Kaksoiskuormanlaskuventtiili	2
8	47.2720B	Käsisuuntaventtiili	1
9	47.2319	Hydraulimoottori	2
10	47.2722	Kuormanlaskuventtiili	1
11	47.2722	Kuormanlaskuventtiili	1
12	47.2722	Kuormanlaskuventtiili	1
13	47.2733	Prioriteettiventtiili	1
14	47.2807B	Magneettiventtiili	1
15	47.2749	Paineenrajoitusventtiili	1
16	47.2808	Paineenrajoitusventtiili	1
17	47.2769	Kaksoiskuormanlaskuventtiili	1
18	47.377	Paineavattava vastaventtiili	8
19	47.2318	Voimayksikkö (varakäyttö)	1
20	47.2630	Magneettiventtiili	3
21	47.2713	Magneettiventtiili	1
22	47.2731	Magneettiventtiili	1
23	47.2630	Magneettiventtiili	1
24	47.2766	Kuormanlaskuventtiili	2
25	4CB1944	Pyöriväliitin	1
26	3CB2257	Sylinteri (teleskooppi)	1
27	DL6.018	Sylinteri (nosto)	1
28	DL7.006	Sylinteri (tukijalka)	4
29	DL10.007	Sylinteri (master)	1
30	DL10.005	Sylinteri (orja)	1
31	47.811	Sähkömoottori	1
32		Paineenrajoitusventtiili	1
33	47.190	Huohotin	1
34	DL6.026	Sylinteri (niveლvarsisto)	2
35	47.2893	Magneetti ja virtauksenjakuventtiili	1
36	47.2053	Hydraulipumppu	1
37	47.877	Polttimoottori (Honda)	1

HYDRAULIikkAKAAVIO

16027 →



KONEESTA 16027->

Osa	Piirustusnumero Varaosa n:o	Osan tai kokoonpanoryhmän nimitys	Polttom. n:o	Muoto, malli, määrä Lajinmerkki	Laatu	Kpl
Yleisnimitys		Mittakaava	Tuote	Lifttyy		
SFS 4011 / DIN 7168		DINO 160XT	DINO 160XT	DINO Lift		
Prnt.	AS 06.02.03	HYDRAULIkkAAVIO		Ent.		
Suunn.				Uuni		
Tark.				3CB2185		
Hyv.				B		

Muistiinpanoja